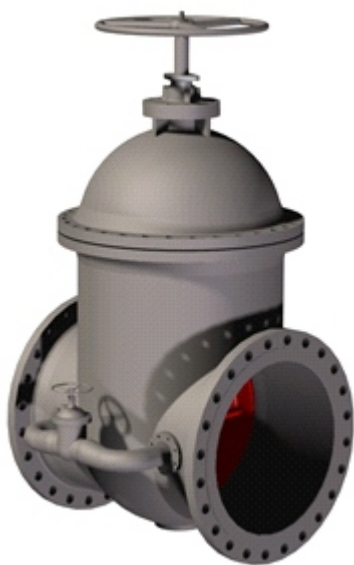


**Фигура 003**Присоединение
ФормаФланцевое
Прямой

Волгоград (844)278-03-48 Воронеж (473)204-51-73 Екатеринбург
 (343)384-55-89 Казань (843)206-01-48 Краснодар (861)203-40-90 Красноярск
 (391)204-63-61 Москва (495)268-04-70 Нижний Новгород (831)429-08-12
 Новосибирск (383)227-86-73 Ростов-на-Дону (863)308-18-15 Самара
 (846)206-03-16 Санкт-Петербург (812)309-46-40 Саратов (845)249-38-78 Уфа
 (347)229-48-12



ЗАДВИЖКА КЛИНОВАЯ ШАРОВИДНАЯ



материал корпуса	номинальное давление	Номинальный диаметр	макс. Температура	Ех.индекс
А чугун серый	С 16 bar	DN 800-1000	225°C	003
В Чугун с шаровидным графитом	Д 25 bar	DN 800	225°C	003

ХАРАКТЕРИСТИКИ

- Длина конструкции: F15 по DIN 3202
- Присоединительные фланцы задвижки: с уплотняющей поверхностью типа В1, обшервленные по PN EN 1092-2 на PN 16 для чугуна EN-GJL-250 и на PN25 для чугуна EN-GJS-400-15.
- Маховик для ручного привода может крепиться непосредственно на задвижке или на колонке (исполнение под колонку), в зависимости от места застройки задвижки.
- Электрический привод может крепиться непосредственно на задвижке или на колонке (исполнение под колонку), в зависимости от места застройки задвижки.
- Направление потока рабочей среды свободное.

ПРИМЕНЕНИЕ

Названный тип задвижек предназначен для перекрытия потока воды и иных жидкостей не создающих опасность, где:

- Максимально допустимая температура TS: 225оС
- Максимально допустимое рабочее давление PS:
 - 16 bar – для чугуна EN-GJL-250
 - 20 bar – для магниевого чугуна EN-GJS-400-15
(величины давление/температура – по диаграммам)

ZETKAMA

Сохраняем за собой право на внесение изменений в конструкцию

Версия 09/2013

e-mail: ztk@nt-rt.ru
 www.zetkama.nt-rt.ru



Фигура

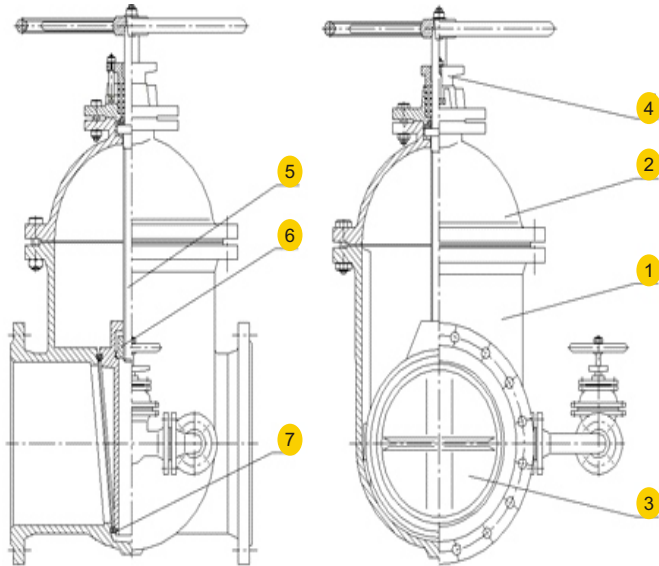
003

Присоединение
Форма

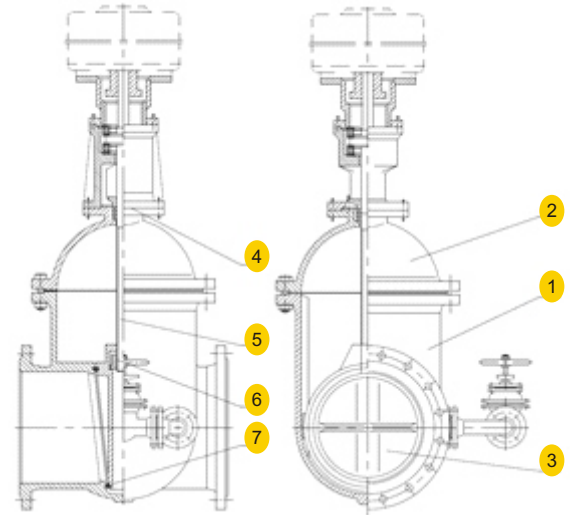
Фланцевое
Прямой

МАТЕРИАЛЫ

Исполнение 51, 52, 53, 54



Исполнение 55, 56, 57, 58



	Материал корпуса	A	B
	Исполнение	51, 52, 53, 54, 55, 56, 57, 58	
1	Корпус	EN-GJL-250 5.1301 (ex.JL1040)	EN-GJS-400-15 5.3106 (ex.JS 1030)
2	Крышка	EN-GJL-250 5.1301 (ex.JL1040)	EN-GJS-400-15 5.3106 (ex.JS 1030)
3	Клин	EN-GJL-250 5.1301 (ex.JL1040)	EN-GJS-400-15 5.3106 (ex.JS 1030)
4	Сальник	EN-GJL-250 5.1301 (ex.JL1040)	
5	Шпindelь	X20Cr13	
6	Гайка шпинделя	CuZn39Pb2	
7	Уплотнительное кольцо	EN-GJL-250 5.1301 (ex.JL1040)	EN-GJS-400-15 5.3106 (ex.JS 1030)
	макс. Температура	225°C	

ZETKAMA



Фигура

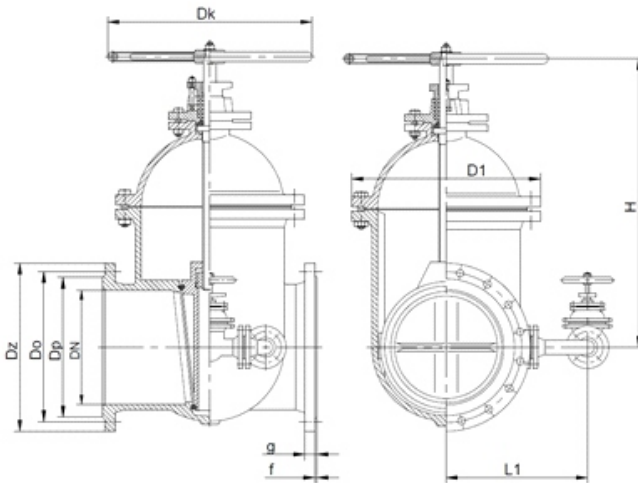
003

Присоединение
Форма

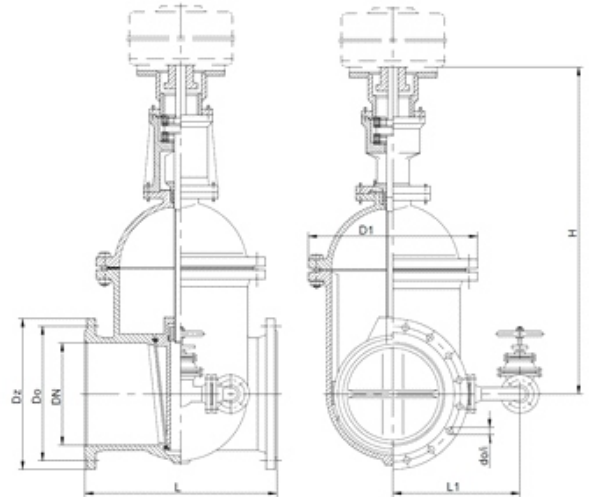
Фланцевое
Прямой

РАЗМЕРЫ

Исполнение 51, 52, 53, 54



Исполнение 55, 56, 57, 58



Материал корпуса А, В		Исполнение 51,52,53,54,55,56,57,58										Исполнение 51,52,53,54	Исполнение 55,56,57,58
DN	L	H	D _z	D ₀	d ₀ /i	g	D _k	D ₁	L ₁	Количество оборотов	Момент установки		
	mm												
800 PN 16	1250	1820	1025	950	41/24	58	900	1150	700	80	2100	3250	3250
800 PN25	1250	1820	1085	990	50/24	58	900	1150	700	80	2100	3320	3320
1000 PN16	1500	2200	1255	1170	44/28	66	900	1400	830	100	3000	3970	3970

ZETKAMA

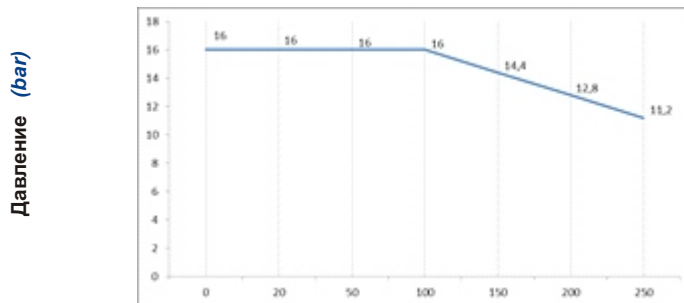


Фигура 003

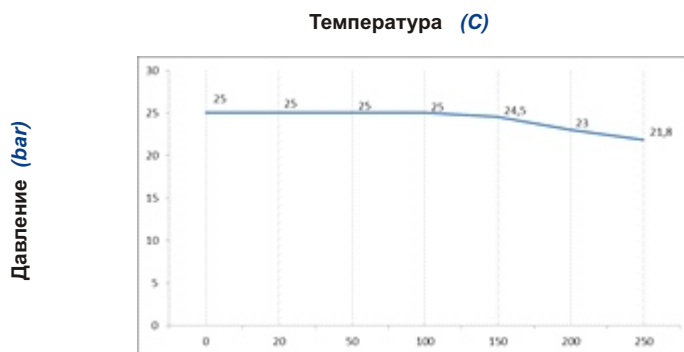
Присоединение
Форма

Фланцевое
Прямой

ЗАВИСИМОСТЬ ТЕМПЕРАТУРЫ ОТ ДАВЛЕНИЯ



Диапазон допустимых параметров работы
PN 16 EN-GJL-250



Диапазон допустимых параметров работы
PN 25 EN-GJS-400-15

МАРКИРОВКА ЗАДВИЖЕК

- Задвижки применяемые для воды и других не создающих опасность жидкостей – обозначены производителем знаком «СЕ»

ЗАМЕЧАНИЯ

- Задвижки следует монтировать на горизонтальных трубопроводах в вертикальном положении

ZETKAMA



ИСПОЛНЕНИЯ

фигура	материал корпуса	ном. диаметр DN	ном. Давление PN	Исполнение
003	A Серый чугун EN-GJL-250	800-1000 mm	C 16bar	51 • Исполнение без циркуляции с маховиком • Уплотнение чугун-чугун Tmax 225 °C
				52 • Исполнение с циркуляцией и маховиком • Уплотнение чугун-чугун Tmax 225 °C
				53 • Исполнение без циркуляции с маховиком на колонке • Уплотнение чугун-чугун Tmax 225 °C
				54 • Исполнение с циркуляцией и маховиком на колонке • Уплотнение чугун-чугун Tmax 225 °C
				55 • Исполнение без циркуляции под электроприводом • Уплотнение чугун-чугун Tmax 225 °C
				56 • Исполнение с циркуляцией и под электроприводом Уплотнение чугун-чугун Tmax 225 °C
				57 • Исполнение без циркуляции под электроприводом на колонке • Уплотнение чугун-чугун Tmax 225 °C
				58 • Исполнение под электроприводом на колонке • Уплотнение латунь-латунь Tmax 225 °C
	B Чугун с шаровидным графитом EN-GJS-400-15	800 mm	D 25bar	51 • Исполнение без циркуляции с маховиком • Уплотнение чугун-чугун Tmax 225 °C
				52 • Исполнение с циркуляцией и маховиком • Уплотнение чугун-чугун Tmax 225 °C
				53 • Исполнение без циркуляции с маховиком на колонке • Уплотнение чугун-чугун Tmax 225 °C
				54 • Исполнение с циркуляцией и маховиком на колонке • Уплотнение чугун-чугун Tmax 225 °C
				55 • Исполнение без циркуляции под электроприводом • Уплотнение чугун-чугун Tmax 225 °C
				56 • Исполнение с циркуляцией и под электроприводом Уплотнение чугун-чугун Tmax 225 °C
				57 • Исполнение без циркуляции под электроприводом на колонке • Уплотнение чугун-чугун Tmax 225 °C
				58 • Исполнение под электроприводом на колонке • Уплотнение латунь-латунь Tmax 225 °C



Фигура	003
Присоединение Форма	Фланцевое Прямой

ЗАКАЗ

Просим заказывать продукцию согласно индексу



ПРИМЕР ЗАКАЗА

