



Фигура	021
Присоединение	Фланцевое
Форма	Прямой

Волгоград (844)278-03-48 Воронеж (473)204-51-73 Екатеринбург (343)384-55-89 Казань (843)206-01-48 Краснодар (861)203-40-90 Красноярск (391)204-63-61 Москва (495)268-04-70 Нижний Новгород (831)429-08-12 Новосибирск (383)227-86-73 Ростов-на-Дону (863)308-18-15 Самара (846)206-03-16 Санкт-Петербург (812)309-46-40 Саратов (845)249-38-78 Уфа (347)229-48-12

ЗАДВИЖКА КЛИНОВАЯ ПЛОСКАЯ С ВЫДВИЖНЫМ ШПИНДЕЛЕМ



материал корпуса	Макс. Допустимое давление PS*	Номинальный диаметр	макс. Температура	Ех.индекс
А чугун серый	K PS 1,0 bar L PS 1,6 bar M PS 2,5 bar N PS 4,0 bar	DN 400-1400	120°C	021
В Чугун с шаровидным графитом				

* В зависимости от DN

ХАРАКТЕРИСТИКИ

- Длина конструкции по PN EN 558-1 FTF N.14
- Фланцы с уплотняющей поверхностью (тип В) обсерленные по PN EN 1092-2:
 - для задвижек DN 400 ÷ 1000 – обсерленные на PN 10
 - для задвижек DN 1200 ÷ 1400 – обсерленные на PN 2,5
- Маховик для ручного привода может крепиться непосредственно на задвижке и ли на колонке (исполнение под колонку), в зависимости от места застройки задвижки
- Ручной привод может крепиться непосредственно на задвижке или на колонке (исполнение под колонку), в зависимости от места застройки задвижки
- В наличии козловая насадка и винтовой шпindel на внешней стороне корпуса

ПРИМЕНЕНИЕ

- Названный тип задвижек предназначен для перекрытия потока воды, воздуха и других жидкостей, и газов не создающих опасность, а также жидкостей 1 группы, при температуре до 120°C и давлению PS по нижеуказанной таблице.

ZETKAMA



Фигура

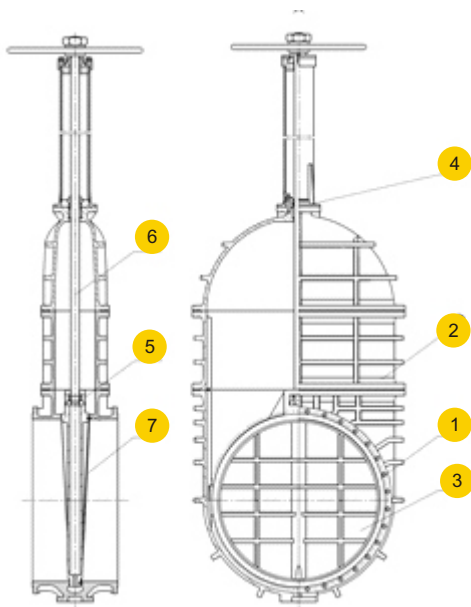
021

Присоединение
Форма

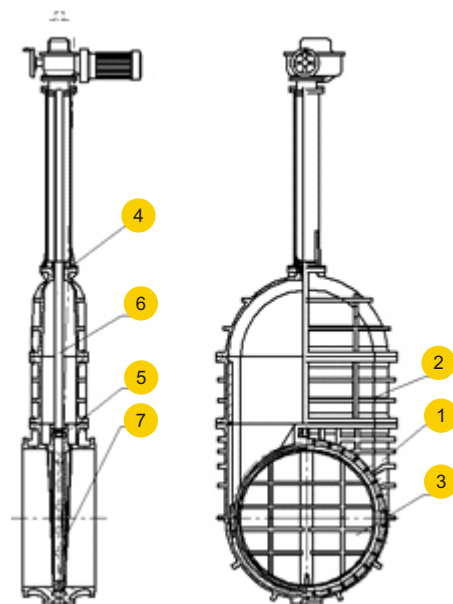
Фланцевое
Прямой

МАТЕРИАЛЫ

Исполнение 51, 53, 61, 63



Исполнение 55, 57, 65, 67



	Материал корпуса	A	B	A	B
	Исполнение	61, 63, 65, 67		51, 53, 55, 57	
1	Корпус	EN-GJL-250 5.1301 (ex.JL1040)	EN-GJS-400-15 5.3106 (ex.JS 1030)	EN-GJL-250 5.1301 (ex.JL1040)	EN-GJS-400-15 5.3106 (ex.JS 1030)
2	Крышка	EN-GJL-250 5.1301 (ex.JL1040)	EN-GJS-400-15 5.3106 (ex.JS 1030)	EN-GJL-250 5.1301 (ex.JL1040)	EN-GJS-400-15 5.3106 (ex.JS 1030)
3	Клин	EN-GJL-250 5.1301 (ex.JL1040)	EN-GJS-400-15 5.3106 (ex.JS 1030)	EN-GJL-250 5.1301 (ex.JL1040)	EN-GJS-400-15 5.3106 (ex.JS 1030)
4	Сальник	EN-GJL-250 5.1301 (ex.JL1040)			
5	Гайка шпинделя	CuZn39Pb2		CuZn39Pb2*	
6	Шпиндель	X20Cr13		S275JR	
7	Уплотнительные кольца	CuZn39Pb2		EN-GJL-250 5.1301 (ex.JL1040)	EN-GJS-400-15 5.3106 (ex.JS 1030)
	Макс. температура	120°C			

* Для задвижек применяемых для коксового газа гайка шпинделя из материала GJS500-7

ZETKAMA

Сохраняем за собой право на внесение изменений в конструкцию

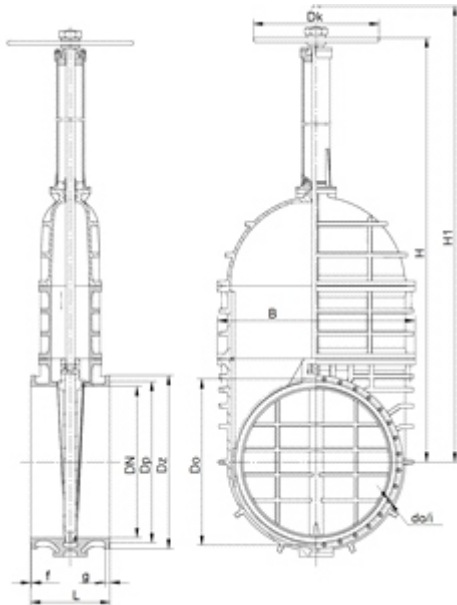
Версия 09/2013

e-mail: ztk@nt-rt.ru
www.zetkama.nt-rt.ru

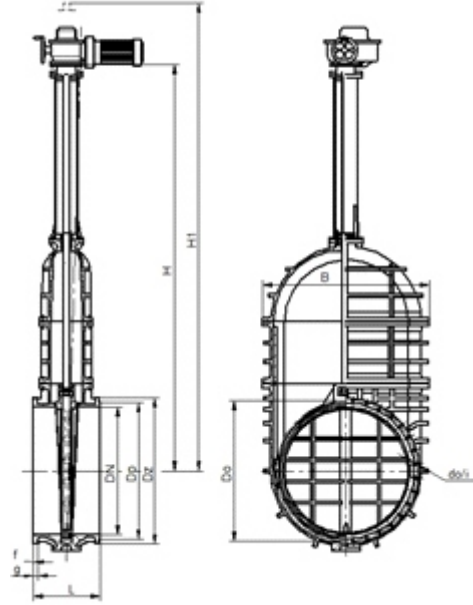


РАЗМЕРЫ

Исполнение 51, 53, 61, 63



Исполнение 55, 57, 65, 67



Материал корпуса А, В											Исполнени 51, 53, 55, 57, 61, 63, 65, 67			51, 53, 61, 63	55, 57, 65, 67
DN	L	H	D _z	D ₀	d ₀ /i	D _p	f	g	B	D _k	Вращающий момент Nm	Кол-во оборотов	PS*		
	mm												bar	kg	
400	310	1270	565	515	28/16	480	4	32	597	360	200	62	4,0	270,0	260,0
500	350	1640	670	620	28/20	582	4	34	733	400	250	71	4,0	430,0	430,0
600	390	1890	780	725	31/20	682	5	36	860	500	300	91	2,5	580,0	590,0
800	470	2570	1015	950	33/24	905	5	44	1122	720	470	100	1,6	1327,0	1324,0
1000	550	3070	1230	1160	36/28	1110	5	50	1322	800	800	125	1,0	2190,0	2178,0
1200	630	3720	1375	1320	30/32	1280	5	40	1570	800	1060	120	1,0	3756,0	3742,0
1400	710	4290	1575	1520	30/36	1480	5	44	1796	900	1710	140	1,0	5680,0	5690,0

*PS – макс. допустимое рабочее давление

ПРИМЕЧАНИЕ:

1. По желанию заказчика – задвижки применяемые для воды и других жидкостей не создающих опасность (категория SEP), в диапазонах диаметров DN 800 ÷ 1400, могут быть исполнены на PS 2,5 bar (g), без подтверждения соответствия стандарту PN-EN 1171.

2. Задвижки из магниевого чугуна в диапазоне диаметров DN 400 ÷ 500, для применения для воды и других жидкостей не создающих опасность, могут быть исполнены на PS 10 bar (r), без подтверждения соответствия стандарту PN-EN 1171.

В обоих случаях подтверждается исполнение задвижек согласно техническим условиям производителя: WTWIO № 2/2007.



Фигура

021

Присоединение
Форма

Фланцевое
Прямой

МАРКИРОВКА ЗАДВИЖЕК

- Задвижки применяемые для воды и других не создающих опасность жидкостей – не могут быть обозначены знаком «СЕ» ввиду кат. SEP (Проверенная инженерная практика).
- Задвижки применяемые для газов не создающих опасность – обозначены производителем знаком «СЕ».
- Задвижки в исполнении ZI/ZI и M/M предназначены для жидкостей 1 группы, поскольку материалы используемые для их производства устойчивы к данной рабочей среде, подлежат оценке соответствия как изделия классифицированы к категории III по Директиве № 97/23/WE и обозначены знаком «СЕ» с номером нотифицированного органа.

ПРИМЕЧАНИЯ

- Задвижки следует монтировать на горизонтальных трубопроводах в вертикальном положении
- При сборке задвижки на конечном фланце трубопровода (свободное истечение) рекомендуется снижение рабочего давления до 0,5 PS.
- При применении задвижки для коксового и природного газа, а также других взрывчатых и воспламеняемых веществ из 1 группы – электропривод должен быть приспособлен для работы во взрывоопасных средах и иметь в наличии

ZETKAMA



Фигура	021
Присоединение	Фланцевое
Форма	Прямой

ИСПОЛНЕНИЯ

фигура	материал корпуса	ном. диаметр DN	ном. Давление PN	Исполнение		
021	A Серый чугун EN-GJL-250	400-500 mm	N 4 bar	51 • Исполнение без циркуляции с маховиком • Уплотнение чугун-чугун Tmax 120 °C		
				61 • Исполнение без циркуляции с маховиком • Уплотнение латунь-латунь Tmax 120 °C		
				53 • Исполнение без циркуляции с маховиком на колонке • Уплотнение чугун-чугун Tmax 120 °C		
				63 • Исполнение без циркуляции с маховиком на колонке • Уплотнение латунь-латунь Tmax 120 °C		
				55 • Исполнение без циркуляции под электроприводом • Уплотнение чугун-чугун Tmax 120 °C		
				65 • Исполнение без циркуляции под электроприводом • Уплотнение латунь-латунь Tmax 120 °C		
				57 • Исполнение без циркуляции под электроприводом на колонке • Уплотнение чугун-чугун Tmax 120 °C		
				67 • Исполнение без циркуляции под электроприводом на колонке • Уплотнение латунь-латунь Tmax 120 °C		
	B Чугун с шаровидным графитом EN-GJS-400-15	600 mm	M 2,5 bar	51, 61, 53, 63, 55, 65, 57, 67 Tmax 120 °C		
				800 mm	L 1,6 bar	51, 61, 53, 63, 55, 65, 57, 67 Tmax 120 °C
						1000-1400 mm
				400-500 mm	N 4 bar	
						600 mm
				800 mm	L 1,6 bar	
1000-1400 mm	K 1,0 bar	51, 61, 53, 63, 55, 65, 57, 67 Tmax 120 °C				



Фигура	021
Присоединение Форма	Фланцевое Прямой

ЗАКАЗ

Просим заказывать продукцию согласно индексу



ПРИМЕР ЗАКАЗА

