



фигура	111
присоединение форма	фланцевые прямой

Волгоград (844)278-03-48 Воронеж (473)204-51-73
Екатеринбург (343)384-55-89 Казань (843)206-01-48
Краснодар (861)203-40-90 Красноярск (391)204-63-61
Москва (495)268-04-70 Нижний Новгород (831)429-08-12
Новосибирск (383)227-86-73 Ростов-на-Дону (863)308-18-15
Самара (846)206-03-16 Санкт-Петербург (812)309-46-40
Саратов (845)249-38-78 Уфа (347)229-48-12



КЛИНОВАЯ ЗАДВИЖКА



материал корпуса	давление	диаметр	макс температура
D ковкий чугун	C 16 бар	Ду 40-600	80°C

ХАРАКТЕРИСТИКА

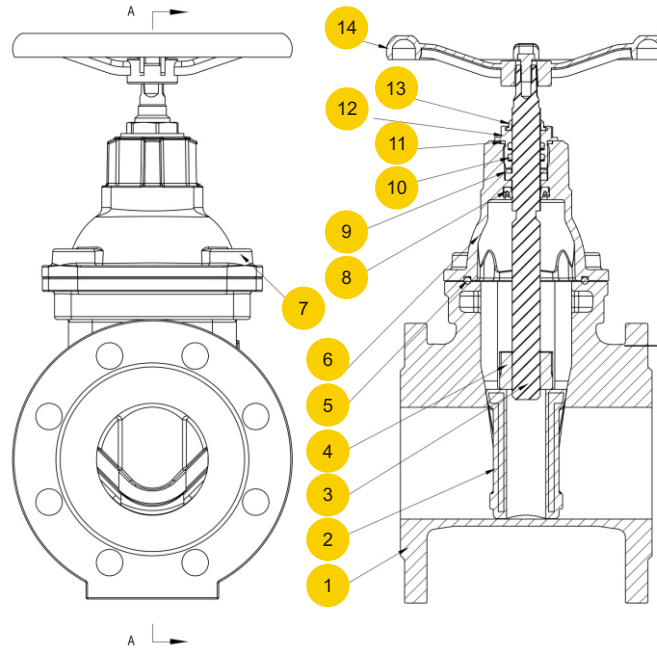
- Высокий уровень плотности (класс A по норме EN 12266-1)
- Строительная длина: ряд 14 согласно EN 558-1, F4 согласно DIN 3202
- Фланцы согласно EN 1092-2
- Покрашен эпоксидной краской RAL 5002
- Толщина покраски: 300µm

ПРИМЕНЕНИЕ

- Вода
- Сточные воды
- Другие неагрессивные жидкости



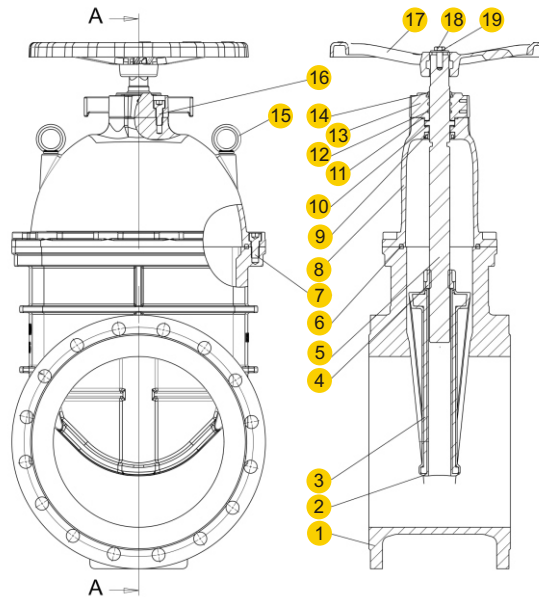
МАТЕРИАЛЫ Ду40-300



	материал корпуса	D
	исполнение	56-Y
1	корпус	EN-GJS-500-7 5.3200 (ex.JS1050)
2	клин	EN-GJS-500-7 5.3200 (ex.JS1050) / EPDM
3	шток	X20Cr13
4	гайка клина	CuZn36Pb2As
5	уплотнение крышки	EPDM
6	крышка	EN-GJS-500-7 5.3200 (ex.JS1050)
7	болт	C15, C15R, C15E
8	уплотнение	EPDM
9	прокладка	PA
10	о-ринг	EPDM
11	о-ринг	EPDM
12	втулка	CuZn36Pb2As
13	уплотнение	EPDM
14	штурвал	EN-GJS-500-7 5.3200 (ex.JS1050)
	макс температура	80°C



МАТЕРИАЛЫ Ду350-600



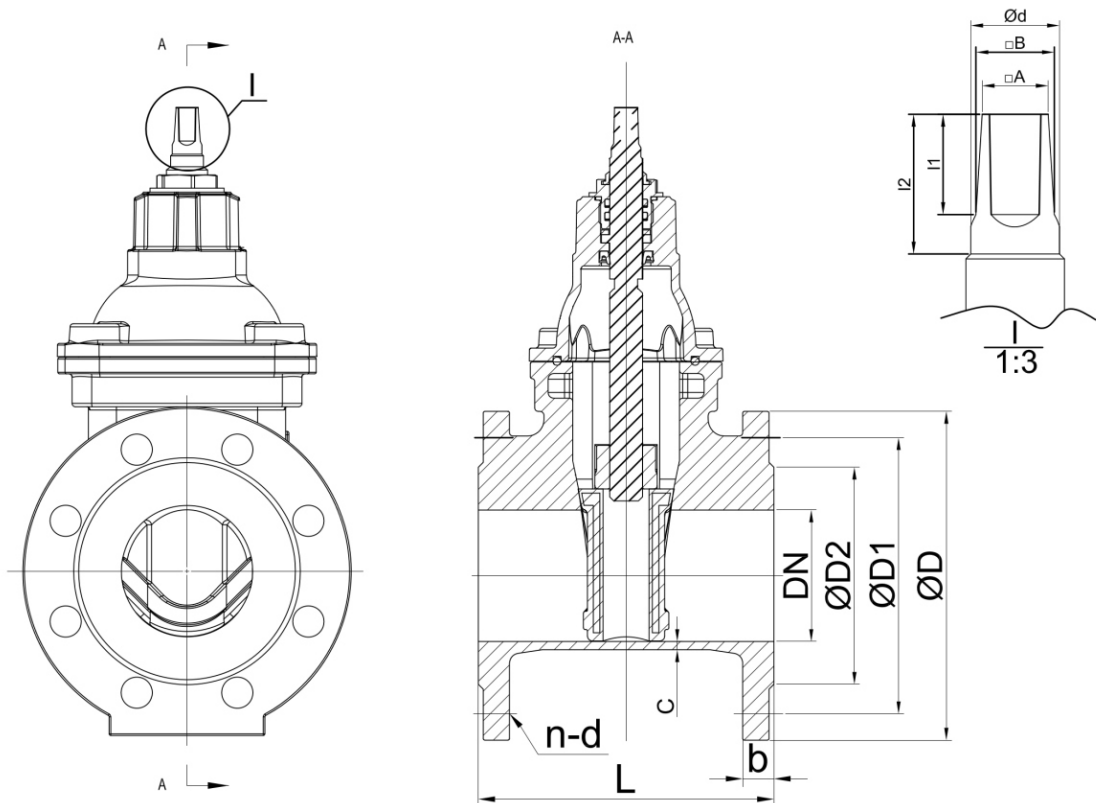
материал корпуса		D
исполнение		56-Y
1	корпус	EN-GJS-500-7 5.3200 (ex.JS1050)
2	клин	EN-GJS-500-7 5.3200 (ex.JS1050) / EPDM
3	гайка клина	CuZn36Pb2As
4	шток	X20Cr13
5	уплотнение крышки	EPDM
6	болт	C15, C15R, C15E
7	крышка	EN-GJS-500-7 5.3200 (ex.JS1050)
8	уплотнение	EPDM
9	прокладка	PA
10	уплотнение	EPDM
11	прокладка	EPDM
12	сальник	EN-GJS-500-7 5.3200 (ex.JS1050)
13	уплотнение	EPDM
14	накидная гайка	C15, C15R, C15E
15	болт	C15, C15R, C15E
16	штурвал	EN-GJS-500-7 5.3200 (ex.JS1050)
17	болт	C15, C15R, C15E
18	прокладка	C15, C15R, C15E
макс температура		80°C

Оставляем за собой право изменения конструкции.

Издание 04/2014



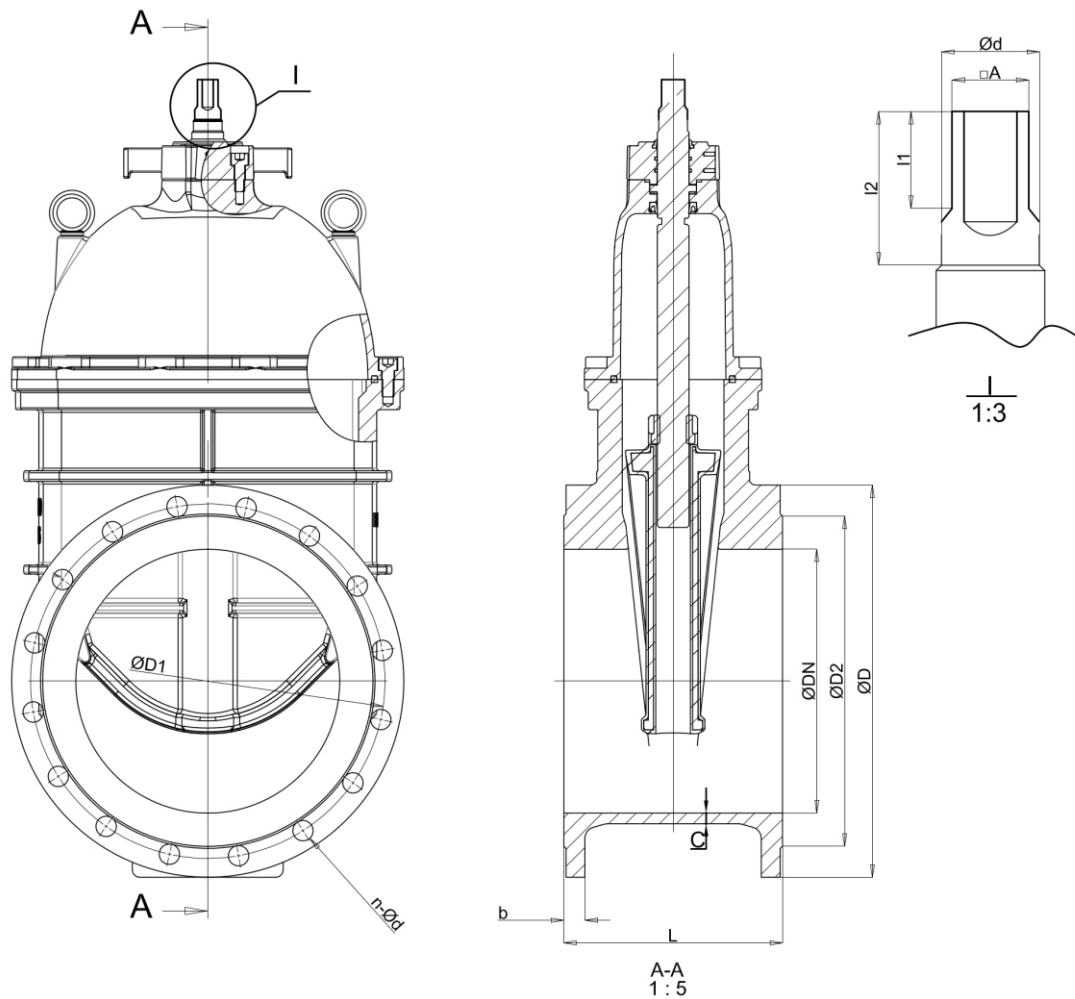
РАЗМЕРЫ



Ду	H	L	D	D1	D2	b	n	d	W	C	□A	□B	Φd	I1	I2	кг
40	235	140	150	110	84	19	4	19	160	5,0	12,8	13,8	17	20	28	8,0
50	240	150	165	125	99	19	4	19	160	5,0	12,8	13,8	17	20	28	9,0
65	250	170	185	145	118	19	4	19	160	5,0	12,8	13,8	17	20	28	11,8
80	312	180	200	160	132	19	8	19	200	5,0	14,5	15,6	18	22	27	14,2
100	335	190	220	180	156	19	8	19	250	6,0	17,0	19,5	24	25	32	18,6
125	385	200	250	210	184	19	8	19	250	6,0	17,2	19,7	24	25	32	26,6
150	438	210	285	240	211	19	8	23	320	7,0	18,7	21,7	24	30	40	36,2
200	543	230	340	295	266	20	12	23	320	7,5	20,0	22,0	26	30	40	58,4
250	645	250	405	355	319	22	12	28	320	9,0	20,0	22,0	26	30	40	85,4
300	728	270	460	410	370	24,5	12	28	360	10,0	20,0	22,0	28	30	40	132,0



РАЗМЕРЫ



Ду	Н	L	D	D1	D2	b	n	d	W	C	□A	Φ d	I1	I2	кг
350	812	290	520	470	429	26,5	16	28	600	14	30,0	38	45	66	182,6
400	923	310	580	525	480	28,0	16	31	600	16	30,0	38	45	60	262,4
450	974	330	640	585	548	30,0	20	31	600	17	35,0	42	45	130	320,0
500	1073	350	715	650	609	31,5	20	34	730	18	35,0	45	45	60	400,0
600	1254	390	840	770	720	36,0	20	37	730	18	35,0	45	45	60	630,0



фигура	111
присоединение форма	фланцевые прямой

ИСПОЛНЕНИЯ

фигура	материал корпуса	диаметр Ду	давление PN	исполнение
111	D ковкий чугун EN-GJS-500-7	40-600 мм	C 16 бар	56-Y Tmax 80 °C не выдвжной шток, обрезиненый EPDM клин, закрытие EPDM/чугун, эпоксидное покрытие, со штурвалом

ЗАКАЗ

Чтобы сделать заказ используйте наше обозначение

фигура	материал корпуса	диаметр Ду	давление PN	исполнение
111	D	040	C	56-Y

ПРИМЕР ЗАКАЗА

	111	D	040	C	56-Y
Задвижка, фланцевое соединение, форма прямая	111				
Сфероидный чугун EN-GJS-500-7		D			
Диаметр Ду40			040		
Давление PN16				C	
не выдвжной шток, обрезиненый EPDM клин, закрытие EPDM/чугун, эпоксидное покрытие, со штурвалом					56-Y