



Фигура	116
Присоединение Форма	Муфтовое Прямой



КЛИНОВЫЕ ЗАДВИЖКИ

Волгоград (844)278-03-48 Воронеж (473)204-51-73
 Екатеринбург (343)384-55-89 Казань (843)206-01-48
 Краснодар (861)203-40-90 Красноярск (391)204-63-61
 Москва (495)268-04-70 Нижний Новгород (831)429-08-12
 Новосибирск (383)227-86-73 Ростов-на-Дону (863)308-18-15
 Самара (846)206-03-16 Санкт-Петербург (812)309-46-40
 Саратов (845)249-38-78 Уфа (347)229-48-12



Материал корпуса	Давление	Диаметр	Макс. Температура
D сфероидный чугун	C 16 bar	DN 32-50	40°C

санитарно-эпидемиологическое заключение PZH

ХАРАКТЕРИСТИКА

- Высокий уровень плотности (класс А – в соответствии с EN-12266-1)
- Испытания и анализ в соответствии с нормой EN-12266-1
- Длина застройки: номер 14 в соответствии с нормой EN 558-1-2008
- Резьба в соответствии с нормой PN-EN-ISO 228-1
- Эпоксидное покрытие RAL 5015 или другое на заказ
- Толщина покрытия 250 мкр

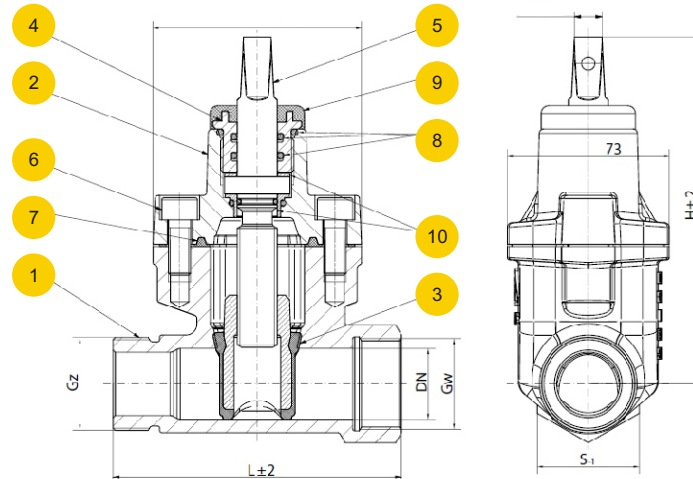
ПРИМЕНЕНИЕ

- Водопроводы
- Неагрессивные стоки
- Трубопроводы



МАТЕРИАЛЫ

DN 32-50



материал корпуса		D	
Исполнение		05	06
1	Корпус	EN- GJS-500-7* 5.3200 (ex. JS1050)	EN- GJS-500-7* 5.3200 (ex. Js1050)
2	Крышка	EN- GJS-500-7* 5.3200 (ex. Js1050)	EN- GJS-500-7* 5.3200 (ex. Js1050)
3	клин с мягким уплотнителем	CuZn39Pb2/ NBR	CuZn39Pb2 EPDM
4	втулка с резьбой	CuZn39Pb2	CuZn39Pb2
5	Шток	X20Cr13	X20Cr13
6	болт с цилиндрической шапкой и шестиугольным гнездом	сталь нержавеющей либо оцинкованна	сталь нержавеющей либо оцинкованная
7	прокладка крышки с корпусом	NBR	EPDM
8	прокладка штока	NBR	EPDM
9	защитный колпак	NBR	NBR
10	уплотнение возвратные	CuZn39Pb2	CuZn39Pb2
максимальная температура		40°C	40°C

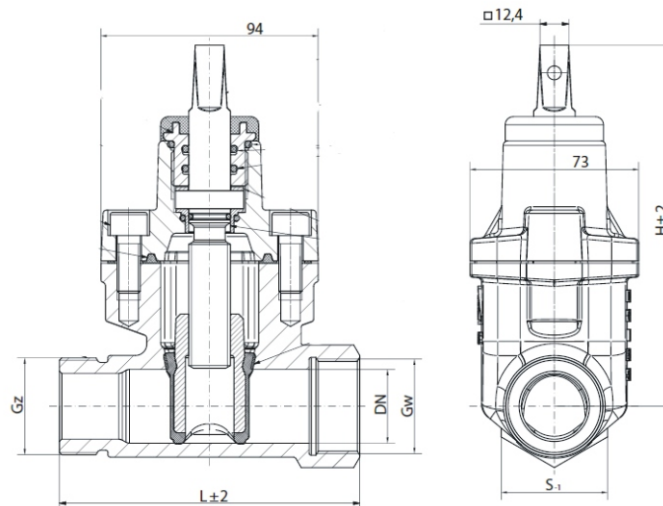
* по желанию заказчика, клапаны могут быть изготовлены из высокопрочного чугуна EN-GJS-400-15



Фигура	116
Присоединение Форма	Муфтовое Прямой

РАЗМЕРЫ

DN 32-50

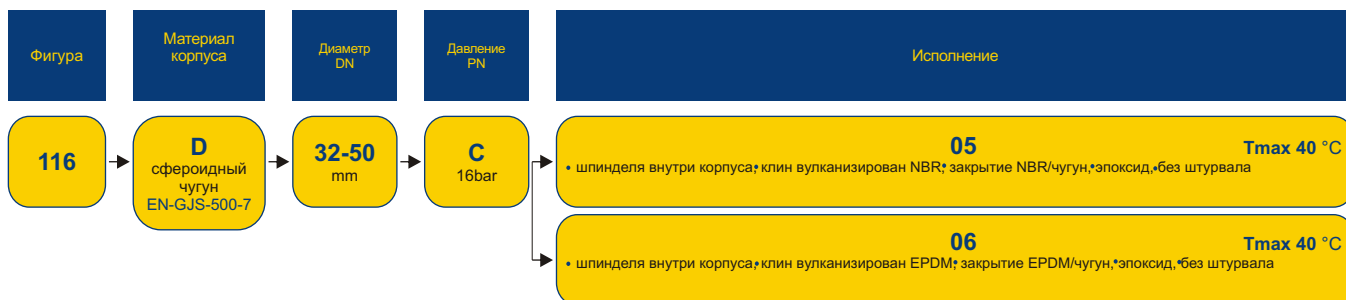


DN	L	H	Gz	Gw	S	
mm					mm	kg
32	130	185	1 1/4"	1 1/4"	55	2,80
40	140	220	2"	1 1/2"	60	5,90
50	150	235	2"	2"	75	7,00



Фигура	116
Присоединение Форма	Муфтовое Прямой

ИСПОЛНЕНИЯ



ЗАКАЗ

Чтобы сделать заказ используйте наше обозначения

