



Фигура 121

Соединение  
Форма

Межфланцевое  
Прямая

## ЗАДВИЖКА НОЖЕВАЯ ДВУХСТОРОННЯЯ ГЕРМЕТИЧНАЯ



Материал корпуса	Рабочее давление	Рабочий диаметр	max. Температура
A серый чугун	B 10 bar	DN 50-600*	90°C

\* DN 350-600 по запросу

Волгоград (844)278-03-48  
Воронеж (473)204-51-73  
Екатеринбург (343)384-55-89  
Казань (843)206-01-48  
Краснодар (861)203-40-90  
Красноярск (391)204-63-61  
Москва (495)268-04-70  
Нижний Новгород (831)429-08-12  
Новосибирск (383)227-86-73  
Ростов-на-Дону (863)308-18-15  
Самара (846)206-03-16  
Санкт-Петербург (812)309-46-40  
Саратов (845)249-38-78  
Уфа (347)229-48-12

### ХАРАКТЕРИСТИКА

- корпус отливается вместе с усиленными направляющими задвижки и клиньями
- седла
- конструкция обеспечивает высокую скорость потока при низкой потере давления
- доступны различные материалы седла и прокладок
- доступны с различными вариантами управления
- нет мертвых зон

### ИСПОЛЬЗОВАНИЕ

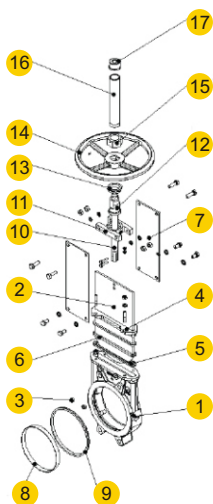
- промышленные установки передачи жидкостей, содержащих до 5% твердых веществ
- установки для передачи сухого материала
- канализационные системы, содержащие до 35% примеси отходов
- установки для целлюлозно-бумажной промышленности



Фигура 121

Соединение Межфланцевое  
Форма Прямая

**MATERIAŁY**

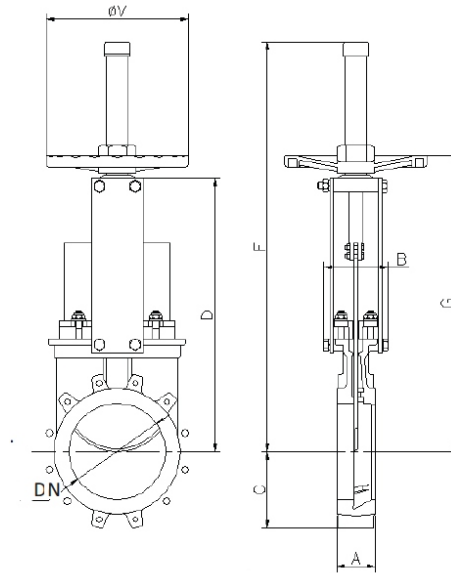


Материал корпуса		A
Исполнение		01
1	Корпус	EN- GJL- 250 5.1301 (ex JL 1040)
2	Задвижка/нож	X5CrNi18-10
3	Направляющая	Polietylen RCH1000
4	Дроссель	EN-GJS-500-7
5	Прокладка	SYNT+PTFE
6	Прокладка o-ring	EPDM
7	Опорная пластина	S275JR
8	Шайба	X5CrNiMo17 12.2
9	Седло	EPDM
10	Шток	X8CrNiS18-9
11	Хомут	Углеродистая сталь
12	Гайка штока	CuSn7ZnPb
13	Контрогайка	Оцинкованная углеродистая сталь
14	Штурвал	EN-GJS-500-7 5.3200 (Js1050)
15	Гайка	Углеродистая сталь
16	Защита	Углеродистая сталь
17	Верхняя крышка	Пластик
<b>max. Температура</b>		90°C



**Фигура 121**  
 Соединение Межфланцевое  
 Форма Прямая

## РАЗМЕРЫ



DN	A	B	C	D	F	G	Ø stem	ØV	Вращательный Момент	
mm									Nm	kg
50	40	91	61	241	410	289	20x4	225	2,64	7
65	40	91	68	268	437	316	20x4	225	4,45	8
80	50	91	91	294	463	342	20x4	225	6,76	9
100	50	91	104	334	503	382	20x4	225	10,5	11
125	50	101	118	367	586	415	20x4	225	16,5	13
150	60	101	130	419	638	458	20x4	225	16,6	17
200	60	118	159	525	816	575	25x5	325	37,1	28
250	70	118	196	626	1017	676	25x5	325	41,4	40
300	70	118	230	726	1117	776	25x5	325	59,8	56
350	96	290	254	797	1337	906	35x6	450	88,5	94
400	100	290	287	903	1443	1012	35x6	450	115,9	116
450	106	290	304	989	1629	1098	35x6	450	110,3	162
500	110	290	340	1101	1741	1210	35x6	450	137,1	187
600	110	290	398	1307	2047	1416	35x6	450	198,6	264



<b>Фигура</b>	<b>121</b>
<b>Соединение Форма</b>	<b>Межфланцевое Прямая</b>

## ИСПОЛНЕНИЕ

Фигура	Материал Корпуса	Рабочий Диаметр DN	Рабочее Давление PN	Исполнение
121	A Серый чугун EN-GJL-250	50-125 mm	B 10 bar	06 * Межфланцевый; нож, шток - нержавеющая сталь, прокладка - EPDM PS 10 bar Tmax 90 °C
		150-200 mm	B 10 bar	06 * Межфланцевый; нож, шток - нержавеющая сталь, прокладка - EPDM PS 8 bar Tmax 90 °C
		250-300 mm	B 10 bar	06 * Межфланцевый; нож, шток - нержавеющая сталь, прокладка - EPDM PS 5 bar Tmax 90 °C
		350-600 mm	B 10 bar	06 * Межфланцевый; нож, шток - нержавеющая сталь, прокладка - EPDM PS 3 bar Tmax 90 °C

## ЗАКАЗ

Чтобы сделать заказ используйте наше обозначения

