



Фигура **221**

Присоединение  
Форма

Муфтовое  
У-косяй



## БАЛАНСИРОВОЧНЫЕ КЛАПАНЫ

Волгоград (844)278-03-48 Воронеж (473)204-51-73  
Екатеринбург (343)384-55-89 Казань (843)206-01-48  
Краснодар (861)203-40-90 Красноярск (391)204-63-61  
Москва (495)268-04-70 Нижний Новгород (831)429-08-12  
Новосибирск (383)227-86-73 Ростов-на-Дону (863)308-18-15  
Самара (846)206-03-16 Санкт-Петербург (812)309-46-40  
Саратов (845)249-38-78 Уфа (347)229-48-12

материал корпуса	Давление	Диаметр	Макс. Температура
Н латунь	D 25 bar	DN 15-50	130°C



### ХАРАКТЕРИСТИКА

- Высокая точность измерений на отверстиях Вентури замонтированного на входе клапана
- Возможность установления 40 положений открытия клапана
- Экологически безопасен
- Два пункта измерения падения давления
- Легкий механизм установки регуляции памяти
- Легкий способ снятия показателей давления при использовании манометра
- Эргономичная и неподнимающаяся ручка клапана

### ПРИМЕНЕНИЕ

- Установки для промышленной воды, горячей и холодной
- Нейтральные жидкости



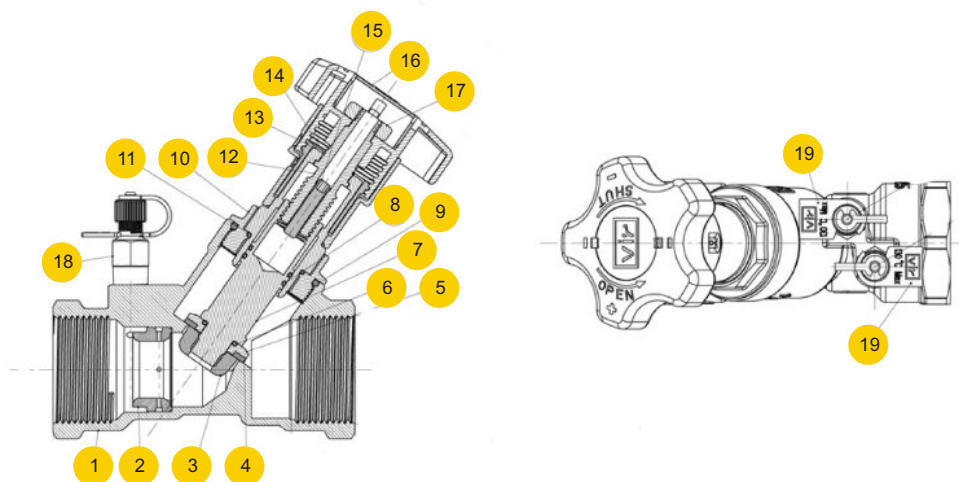
Фигура

221

Присоединение  
Форма

Муфтовое  
У-коной

**МАТЕРИАЛЫ**



	материал корпуса	H
	Исполнение	79
1	Корпус	CuZn36Pb2
2	отверстие Вентури	CuZn36Pb2
3	балансирующая втулка седла	CuZn36Pb2
4	окончание седла	PTFE
5	Седло	CuZn36Pb2
6	О-ринги	EPDM
7	шток седла	CuZn36Pb2
8	О-ринги	EPDM
9	О-ринги	EPDM
10	соединительное кольцо	CuZn36Pb2
11	О-ринги	EPDM
12	Шток	CuZn36Pb2
13	Крышка	CuZn36Pb2
14	штурвал ручной	пружинистая сталь
15	пружинистая прокладка	Сталь
16	Шуруп	ABS
17	Гайка	оцинкованная сталь
18	краник для проверок	CuZn36Pb2
19	Крючок	Полипропилен
	максимальная температура	130°C



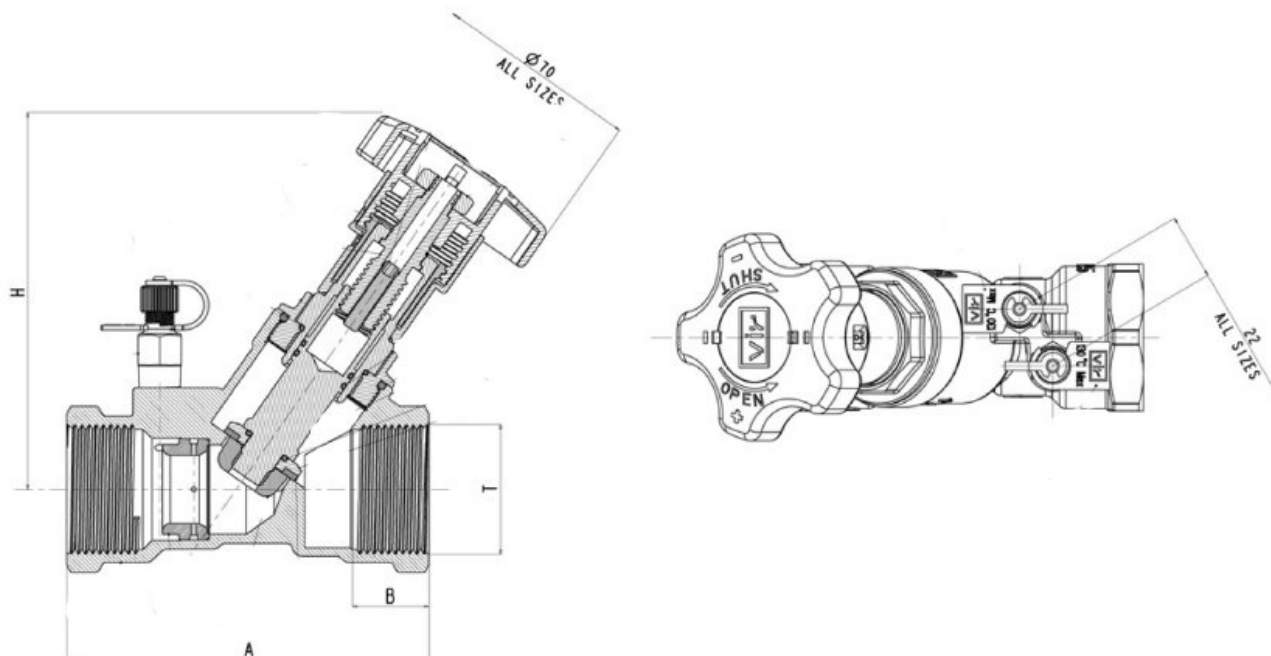
Фигура


221

Присоединение  
Форма

Муфтовое  
У-коной

## МАТЕРИАЛЫ



DN	T	A	B	H	
mm					kg
15	ISO 228/I-G 1/2"	87,8	17,5	103,0	0,55
20	ISO 228/I-G 3/4"	95,9	19,0	103,0	0,62
25	ISO 7/I-Rp 1"	100,0	22,5	103,0	0,75
32	ISO 7/I-Rp 1 1/4"	117,5	24,8	123,3	1,19
40	ISO 7/I-Rp 1 1/2"	127,0	24,8	125,4	1,45
50	ISO 7/I-Rp 2"	145,3	29,2	135,6	2,06



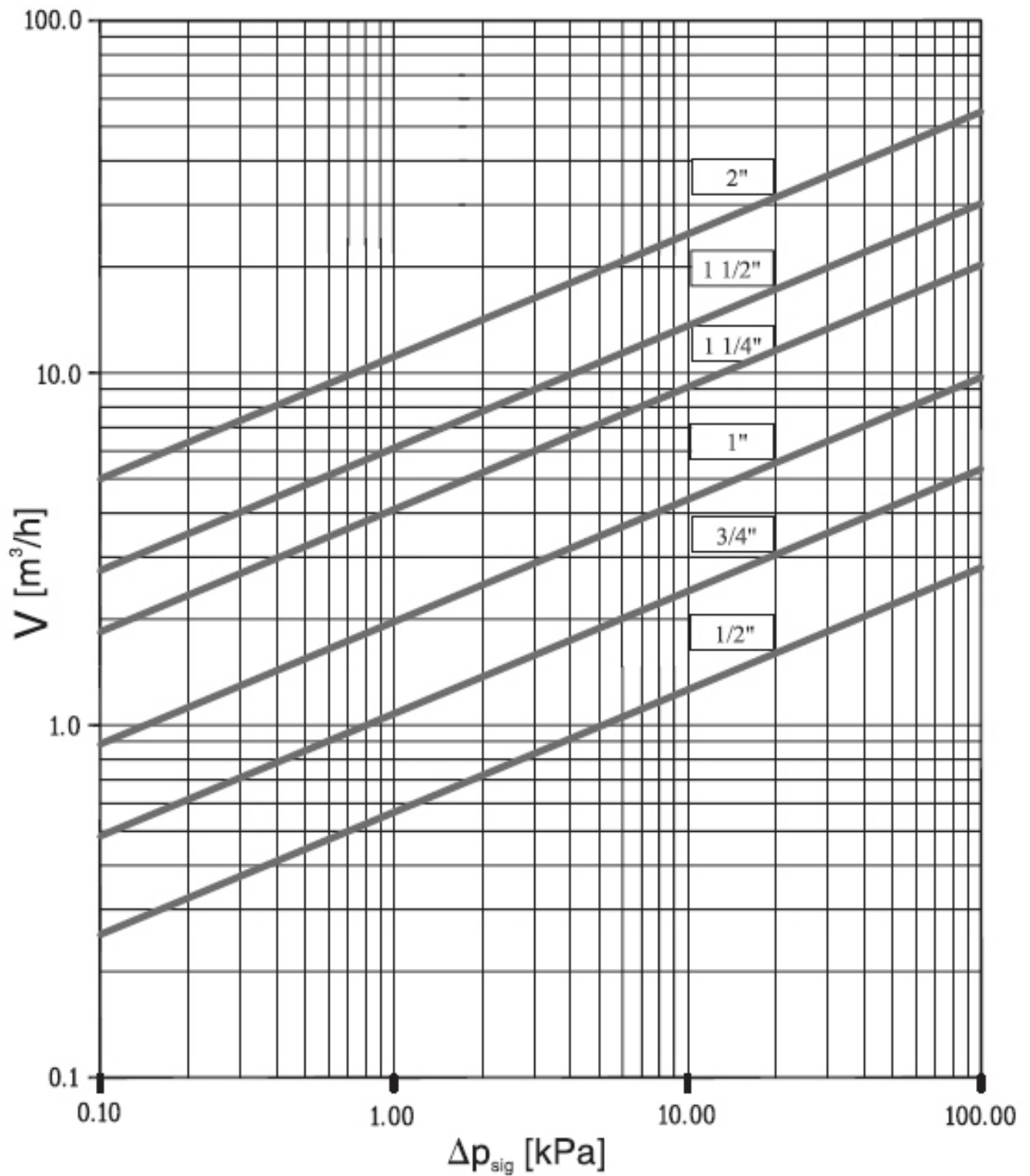
Фигура

221

Присоединение  
Форма

Муфтовое  
У-косой

ПРОПУСКНАЯ СПОСОБНОСТЬ





Фигура

**221**Присоединение  
ФормаМуфтовое  
У-косой

## ПРОПУСКНАЯ СПОСОБНОСТЬ

DN		$Kv_{sig}$	$Kv$	HLF	K
mm	in				
15LF	1/2	1,15	0,852	1,80	146,8
15UF	1/2	0,55	0,523	0,98	392,6
15	1/2	2,8	1,92	2,14	29,3
20	3/4	5,33	3,66	2,12	26,5
25	1	9,72	6,25	2,42	22,8
32	1 1/4	20,25	12,64	2,57	16,9
40	1 1/2	30,23	19,65	2,37	12,8
50	2	55,07	29,59	3,46	14,6

объём потока

$$V = \frac{Kv_{sig} \sqrt{\Delta p_{sig}}}{36} \text{ [L/sek]}$$

$$V = 0,1 \cdot Kv_{sig} \sqrt{\Delta p_{sig}} \text{ [m}^3\text{/h]}$$

потеря давления при полном открытии  
клапана/

$$\Delta p_{sig} = HLF \cdot \Delta p_{sig} \text{ [kPa]}$$

потеря давления при полном открытии  
клапана/

$$\Delta p_{sig} = \frac{\vartheta^2}{2 \cdot g} \text{ [mH}_2\text{O]}$$

 **$Kv_{sig}$  [m<sup>3</sup>/h]**

коэффициент потока через пункты измерения

 **$Kv$  [m<sup>3</sup>/h]**

коэффициент потока через клапан

**HLF**

коэффициент величины потерь

**K**

коэффициент величины потерь

 **$\vartheta$  [m/sek]**

скорость потока

**g [9,81m/sek<sup>2</sup>]**

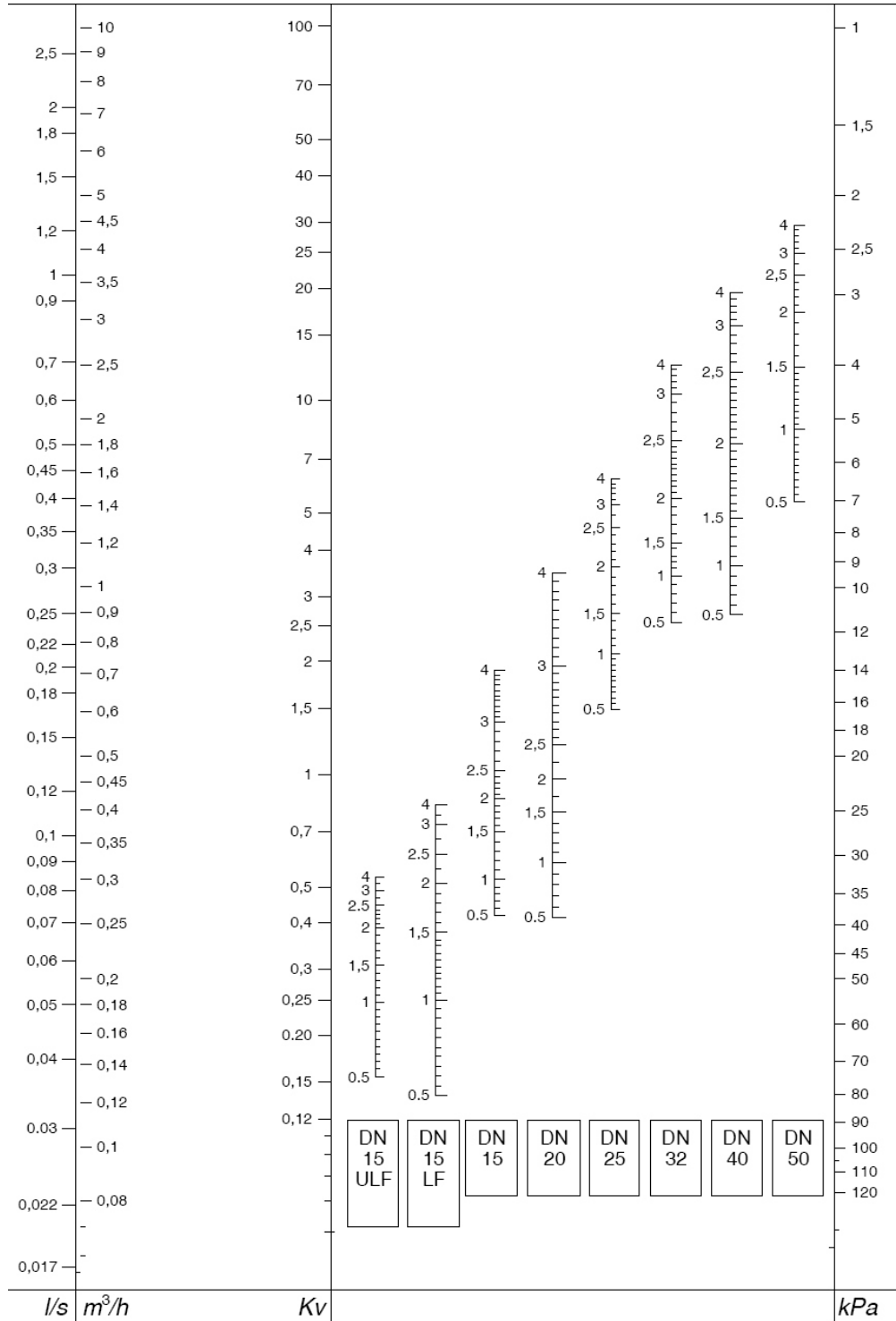
постоянная гравитации

 **$\Delta p_{sig}$  [kPa]**

потеря давления в пунктах измерения



**ПРОПУСКНАЯ СПОСОБНОСТЬ**





Фигура

221

Присоединение  
ФормаМуфтовое  
У-косой

## УСТАНОВКА

положение рукоятки	Kv m3/h							
	015LF	015UF	015	020	025	032	040	050
0,5	0,138	0,153	0,41	0,41	1,47	2,56	2,72	5,36
0,7	0,161	0,178	0,41	0,47	1,73	2,92	3,12	6,54
1,0	0,248	0,245	0,53	0,58	2,09	3,42	3,69	8,35
1,3	0,341	0,286	0,62	0,78	2,44	3,88	4,29	10,54
1,5	0,381	0,307	0,70	0,97	2,70	4,18	4,82	12,37
1,7	0,433	0,335	0,78	1,08	3,01	4,54	5,71	14,39
2,0	0,507	0,385	0,86	1,20	3,57	5,42	7,78	17,45
2,3	0,579	0,442	0,95	1,40	4,18	6,76	10,45	20,20
2,5	0,602	0,447	1,02	1,72	4,57	7,92	12,29	21,73
2,7	0,643	0,456	1,14	1,94	4,87	9,05	14,13	23,06
3,0	0,716	0,487	1,38	2,13	5,27	10,56	16,34	24,84
3,3	0,747	0,500	1,63	2,54	5,61	11,58	17,88	26,44
3,5	0,771	0,514	1,76	2,93	5,74	12,06	18,63	27,44
3,7	0,800	0,515	1,83	3,24	5,88	12,40	19,17	28,42
4,0	0,824	0,522	1,89	3,51	6,14	12,54	19,59	29,72
4,4	0,852	0,523	1,92	3,67	6,24	-	-	-



<b>Фигура</b>	<b>221</b>
<b>Присоединение Форма</b>	<b>Муфтовое Y-косой</b>

## ИСПОЛНЕНИЯ

Фигура	Материал корпуса	Диаметр DN	Давление PN	Исполнение
221	Н Латунь CuZn36Pb2	15-50 mm	D 25bar	79 • неподнимающийся шпindel - латунь, регулирующий клапан, вулканизированный PTFE, корпус без уплотнительного кольца
				69 • неподнимающийся шпindel - латунь, регулирующий клапан, вулканизированный PTFE, корпус без уплотнительного кольца, клапан с дренажным
		15 mm	D 25bar	68 (LF) • неподнимающийся шпindel - латунь, регулирующий клапан, вулканизированный PTFE, корпус без уплотнительного кольца, балансировочный клапан для низкого расхода
				67 (UF) • неподнимающийся шпindel - латунь, регулирующий клапан, вулканизированный PTFE, корпус без уплотнительного кольца, балансировочный клапан для ультранизкого расхода

## ЗАКАЗ

Чтобы сделать заказ используйте наше обозначения

