

**Фигура 240**Присоединение
ФормаФланцевое
Угловой

Волгоград (844)278-03-48 Воронеж (473)204-51-73 Екатеринбург
 (343)384-55-89 Казань (843)206-01-48 Краснодар (861)203-40-90 Красноярск
 (391)204-63-61 Москва (495)268-04-70 Нижний Новгород (831)429-08-12
 Новосибирск (383)227-86-73 Ростов-на-Дону (863)308-18-15 Самара
 (846)206-03-16 Санкт-Петербург (812)309-46-40 Саратов (845)249-38-78 Уфа
 (347)229-48-12



ПРЕДОХРАНИТЕЛЬНЫЙ КЛАПАН ПРОПОРЦИОНАЛЬНЫЙ



материал корпуса	номинальное давление	Номинальный диаметр	макс. Температура	Ех.индекс
A чугун серый	C 16 bar	DN 15-200	300°C	2501 2501.11A
R Нержавеющая сталь	E 40 bar	DN 20-100	300°C	2502CrNi
F Литая сталь	E 40 bar	DN 20-200	400°C	2502 2502.11A
F Литая сталь	E 40 bar	DN 20-200	450°C	2302

CE 0045

для клапанов в стандартном исполнении

CE 1433

для клапанов со вставкой

ХАРАКТЕРИСТИКИ

- соединительные размеры фланцев PN EN 1092
- исполнение клапанов в соответствии со стандартом PN EN ISO 4126-1 широкий диапазон DN и параметров применения
- высокая герметичность для клапанов с мягким уплотнением:
- тихая работа клапана,
- повышенная герметичность замка,
- защита уплотнительной поверхности диска от осаждения камня (если рабочей средой является техническая и питьевая вода), а также от мелких механических загрязнений.

ПРИМЕНЕНИЕ

- вода
- воздух
- водяной пар
- другие нейтральные жидкости, газы и пары (для клапанов с материалом корпуса A и F)
- для агрессивного пара, газов и жидкостей, в зависимости от сопротивления материалов, использованных при изготовлении клапанов (для клапанов с материалом корпуса R)

ZETKAMA

Сохраняем за собой право на внесение изменений в конструкцию

Версия 09/2013

e-mail: ztk@nt-rt.ru
www.zetkama.nt-rt.ru



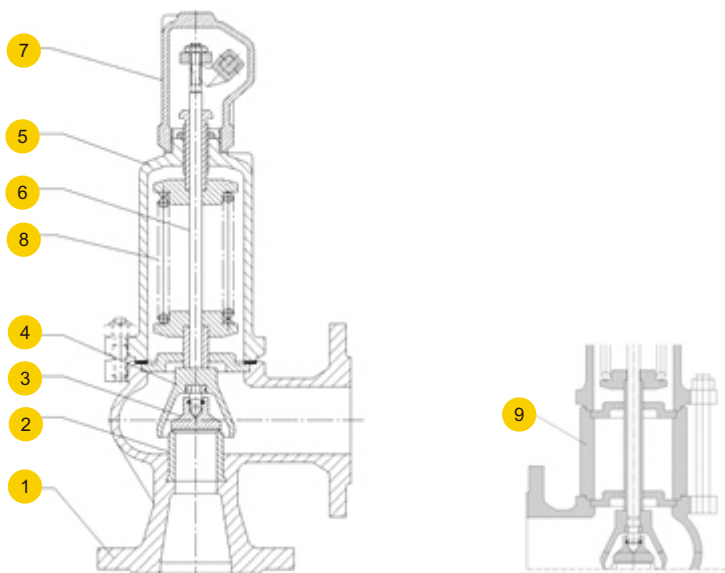
Фигура

240

Присоединение
Форма

Фланцевое
Угловой

МАТЕРИАЛЫ



материал корпуса		A	
исполнение		01-1, 02-1, 05-1, 07-1 (ex.2501)	01-2(3), 02-2(3), 05-2(3), 07-2(3) (ex.2501.11A)
1	корпус	EN-GJL-250 5.1301 (ex.JL1040)	
2	седло	X39CrMo17-1	
3	тарелка	X39CrMo17-1	X6CrNiTi18-10/EPDM or NBR
4	колокол	EN-GJS-400-15 5.3106 (ex.JS 1030)	
5	колпак	EN-GJS-400-15 5.3106 (ex.JS 1030)	
6	стержень	X20Cr13*	
7	капюшон	EN-GJS-400-15 5.3106 (ex.JS 1030)	
8	пружина	51CrV4**	
9	вставка	C22	
диапазон температуры		-10 ...+300°C***	-10...+120°C

* Для морского исполнения (05, 07) стержень выполнен из материала X17CrNi16-2

**Пружины с диаметром проволоки до Ф6, из патентованной проволоки В1. Макс. рабочая температура составляет 250oC

*** Для паровых котлов применяются ограничения, предусмотренные WUDT-UC-WO-M, т.е. 10 бар и 200°C

ZETKAMA

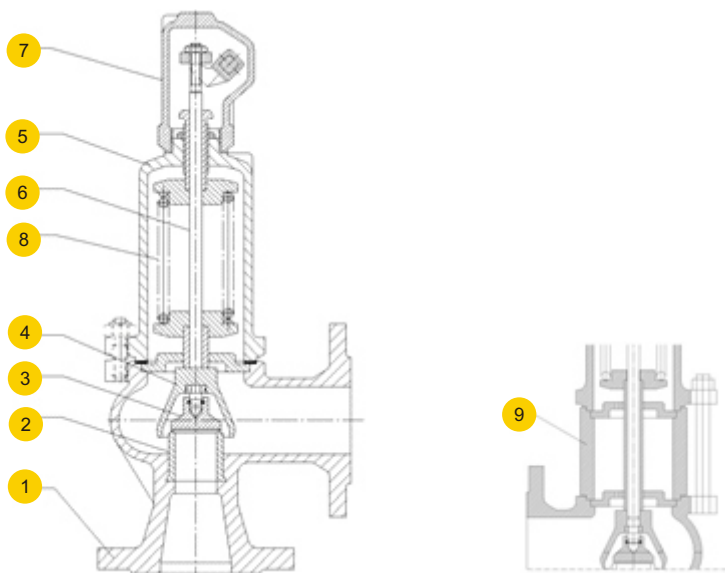


Фигура **240**

Присоединение
Форма

Фланцевое
Угловой

МАТЕРИАЛЫ



	материал корпуса	R	F	
	Исполнение	02-1, 07-1 (ex.2502CrNi)	01-1, 05-1 (ex.2302) 01-1, 02-1, 05-1, 07-1 (ex. 2502)	01-2 (3), 02-2(3), 05-2(3), 07-2(3) (ex.2502.11A)
1	корпус	GX5CrNi19-10	GP240GH	
2	Седло	X6CrNiTi18-10	X39CrMo17-1	
3	тарелка	X6CrNiTi18-10	X39CrMo17-1	X20Cr13
4	колокол	GX5CrNi19-10	EN-GJS-400-15	
5	колпак	GX5CrNi19-10	EN-GJS-400-15/ GP240GH	EN-GJS-400-15
6	стержень	X6CrNiTi18-10	X20Cr13*	
7	капюшон	GX5CrNi19-10	EN-GJS-400-15	
8	пружина	X10CrNi18-8	51CrV4 **	
9	вставка	-	C22	
	диапазон температуры	-196...+300°C	Max. 400°C	-40...+120°C

*для морского исполнения (05, 07) стержень выполнен из материала X17CrNi16-2

**Пружина с диаметром проволоки Ф6, из патентованной проволоки В1. Макс. рабочая температура составляет 250 °С

ZETKAMA

Сохраняем за собой право на внесение изменений в конструкцию

Версия 09/2013

e-mail: ztk@nt-rt.ru
www.zetkama.nt-rt.ru

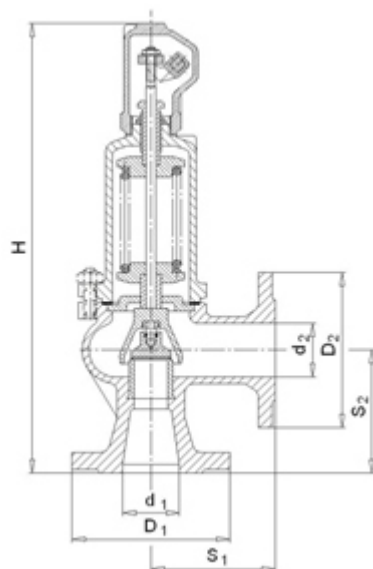


Фигура **240**

Присоединение
Форма

Фланцевое
Угловой

РАЗМЕРЫ



материал корпуса A								тип 01-1, 02-1, 05-1, 07-1	тип 01-2(3), 02-2(3), 05-2(3), 07-2(3)			
DN	d ₀	A	D ₁	S ₁	D ₂	S ₂	H	Давление открытия min max		Давление открытия min max		
d ₁ x d ₂	MM	MM ²	Cal					Бар		Бар		Кг
15x15	12	113	95	90	95	90	330	0,45	16*	1	16	6,0
20x20	12	113	105	95	105	95	335	0,45	16*	1	16	6,0
25x25	16	201	115	100	115	100	350	0,45	16*	1	16	8,0
32x32	20	314	140	105	140	105	390	0,45	16*	1	16	10,0
40x40	25	491	150	115	150	115	420	0,45	16*	1	16	12,0
50x50	32	804	165	125	165	125	485	0,45	16*	1	16	20,0
65x65	40	1257	185	145	185	145	540	0,45	16*	1	16	25,0
80x80	50	1964	200	155	200	155	655	0,45	16*	1	16	36,0
100x100	63	3117	220	175	220	175	705	0,45	16*	1	16	47,0
125x125	77	4657	250	200	250	200	810	0,45	16*	1	16	74,0
150x150	93	6793	285	225	285	225	850	0,45	16*	-	-	100,0
200x200	110	9503	340	225	340	250	980	0,45	16*	-	-	140,0

* для паровых котлов применяются ограничения, предусмотренные WUDT-UC-WO-M, т.е. 10 бар и 200°C

ZETKAMA




Фигура **240**

Присоединение
Форма


Фланцевое
Угловой

РАЗМЕРЫ

материал корпуса F												
DN	d _o	A	D ₁		S ₁	D ₂	S ₂	H	H со вставкой	Давление открытия min max		
d ₁ x d ₂	mm	mm ²	PN 25	PN 40	mm					bar		kg
20x20	12	113	-	105	95	105	95	335	-	0,45	40	7,0
25x25	16	201	-	115	100	115	100	350	410	0,45	40	9,0
32x32	20	314	-	140	105	140	105	390	460	0,45	40	12,0
40x40	25	491	-	150	115	150	115	420	495	0,45	40	14,0
50x50	32	804	-	165	125	165	125	485	575	0,45	40	22,0
65x65	40	1257	-	185	145	185	145	540	645	0,45	40	28,0
80x80	50	1964	-	200	155	200	155	655	765	0,45	40	40,0
100x100	63	3117	-	235	175	220	175	705	835	0,45	40	52,0
125x125	77	4657	-	270	200	250	200	810	955	0,45	40	80,0
150x150	93	6793	-	300	225	285	225	850	-*	0,45	25	110,0
200x200	110	9503	360	-	225	340	250	980	-*	0,45	16	150,0

Исполнение со вкладкой DN 150x150 и DN 200x200, по согласованию с производителем, для температур свыше 350°C рекомендуется исполнение со вставкой

* недоступно для версий с открытым колпаком (2302)

материал корпуса F,R									R тип 02-1, 07-1		F тип 01-2(3), 02-2(3), 05-2(3), 07-2(3)		
DN	d _o	A	D ₁	S ₁	D ₂	S ₂	H	Давление открытия min max		Давление открытия min max			
d ₁ x d ₂	MM	MM ²	cal				Бар		Бар		kg		
20x20	12	113	105	95	105	95	335	0,2	40	1	40	7,0	
25x25	16	201	115	100	115	100	350	0,2	40	1	40	9,0	
32x32	20	314	140	105	140	105	390	0,2	40	1	40	12,0	
40x40	25	491	150	115	150	115	420	0,2	40	1	40	14,0	
50x50	32	804	165	125	165	125	485	0,2	40	1	40	22,0	
65x65	40	1257	185	145	185	145	540	0,2	40	1	40	28,0	
80x80	50	1964	200	155	200	155	655	0,2	40	1	40	40,0	
100x100	63	3117	235	175	220	175	705	0,2	32	1	40	52,0	
125x125	77	4657	270	200	250	200	810	-	-	1	40	80,0	

ZETKAMA

Сохраняем за собой право на внесение изменений в конструкцию

Версия 09/2013

e-mail: ztk@nt-rt.ru
www.zetkama.nt-rt.ru

**Фигура 240**Присоединение
ФормаФланцевое
Угловой

КОЭФФИЦИЕНТЫ РАСХОДА

тип клапана	DN	для пара и газов α		для жидкостей α_c	
		$b_1 = 10\%$	$b_1 = 10\%$	$b_1 = 25\%$	
				$p < 1,2$ бар	$p > 1,2$ бар
240	15 - 200	0,25	0,006	0,065	0,25

ПРИМЕЧАНИЯ

- В случае образования конденсата в самой нижней точке выхлопной системы необходимо предусмотреть отвод воды. Отвод спуск воды в корпусе клапана выполняется только по запросу заказчика. При работе с жидкостями выхлопную систему следует выполнять под углом.
- Клапаны следует устанавливать в вертикальном положении.

ZETKAMA



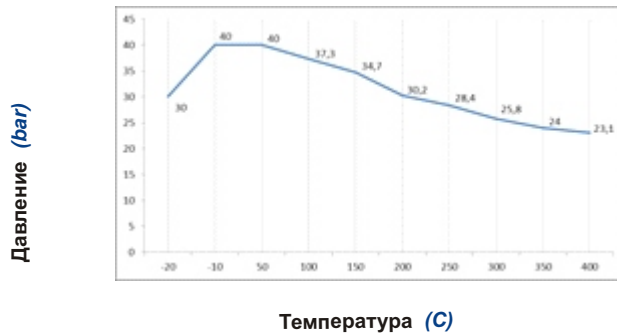
Фигура

240

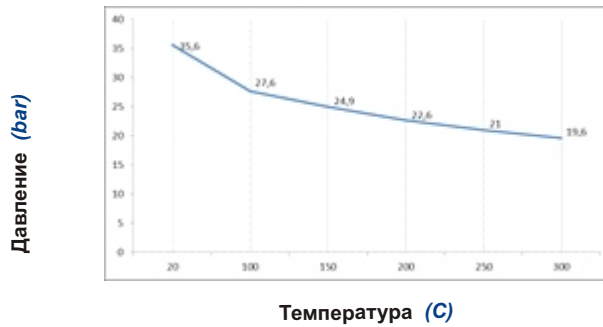
Присоединение
Форма

Фланцевое
Угловой

ЗАВИСИМОСТЬ ТЕМПЕРАТУРЫ ОТ ДАВЛЕНИЯ



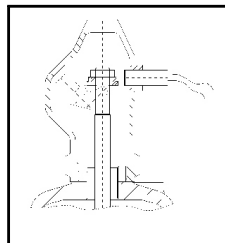
Диапазон допустимых параметров работы
PN 40 GP24GH 1.0619



Диапазон допустимых параметров работы
PN 40 GX5CrNi19-10

ОСНОВНЫЕ ДАННЫЕ СТАНДАРТНОГО ДАТЧИКА

- Рабочий диапазон [мм]: 3 (M8); 6 (M12); 10 (M18)
- Напряжение питания [В]: 10 ÷ 30 пост. тока
- Класс защиты: IP67 (M8); IP68 (M12 i M18) Рабочая температура: -25 ÷ +70oC
- Стандартная длина кабеля [мм]: 2000
- Другие исполнения датчика под заказ, по согласованию с производителем.
- По запросу заказчика используются датчики, работающие в диапазоне температур: -25 ÷ +230oC



ZETKAMA



Фигура	240
Присоединение Форма	Фланцевое Угловой

ИСПОЛНЕНИЯ

фигура	материал корпуса	ном. диаметр DN	ном. Давление PN	Исполнение			
240	А Серый чугун EN-GJL-250	15-200 mm	C 16bar	<ul style="list-style-type: none"> Основное исполнение для пара и газов уплотнение металл/металл 01-1	Tmax 300 °C		
				<ul style="list-style-type: none"> газонепроницаемое исполнение для пара и газов уплотнение металл/металл 02-1	Tmax 300 °C		
				<ul style="list-style-type: none"> Морское исполнение для пара и газов уплотнение металл/металл 05-1	Tmax 300 °C		
				<ul style="list-style-type: none"> Газонепроницаемое морское исполнение уплотнение металл/металл 07-1	Tmax 300 °C		
				15-125 mm	C 16bar	<ul style="list-style-type: none"> Основное исполнение для пара и газов уплотнение NBR 01-2	Tmax 120 °C
						<ul style="list-style-type: none"> Газонепроницаемое исполнение для пара и газов уплотнение NBR 02-2	Tmax 120 °C
						<ul style="list-style-type: none"> морское исполнение для пара и газов уплотнение NBR 05-2	Tmax 120 °C
						<ul style="list-style-type: none"> Газонепроницаемое морское исполнение уплотнение NBR 07-2	Tmax 120 °C
		<ul style="list-style-type: none"> Основное исполнение для пара и газов уплотнение EPDM 01-3	Tmax 120 °C				
		<ul style="list-style-type: none"> Газонепроницаемое исполнение для пара и газов уплотнение EPDM 02-3	Tmax 120 °C				
		<ul style="list-style-type: none"> морское исполнение для пара и газов уплотнение EPDM 05-3	Tmax 120 °C				
		<ul style="list-style-type: none"> Газонепроницаемое морское исполнение уплотнение EPDM 07-3	Tmax 120 °C				

ZETKAMA



Фигура	240
Присоединение	Фланцевое
Форма	Угловой

ИСПОЛНЕНИЯ

фигура	материал корпуса	ном. диаметр DN	ном. Давление PN	Исполнение	
240	F Литая сталь GP240GH	20-200 mm	E 40bar	01-1 • Основное исполнение для пара и газов • уплотнение металл/металл Tmax 450 °C	
				02-1 • Газонепроницаемое исполнение для пара и газов • уплотнение металл/металл Tmax 400 °C	
				05-1 • Морское исполнение для пара и газов • уплотнение металл/металл Tmax 450 °C	
		20-125 mm	E 40bar	07-1 • Газонепроницаемое морское исполнение • уплотнение металл/металл Tmax 400 °C	
				01-2 • Основное исполнение для пара и газов • уплотнение NBR Tmax 120 °C	
				02-2 • Газонепроницаемое исполнение для пара и газов • уплотнение NBR Tmax 120 °C	
		R Нержавеющая сталь GX5CrNi19-10	20-100 mm	E 40bar	05-2 • Морское исполнение для пара и газов • уплотнение NBR Tmax 120 °C
					07-2 • Газонепроницаемое морское исполнение • уплотнение NBR Tmax 120 °C
					01-3 • Основное исполнение для пара и газов • уплотнение EPDM Tmax 120 °C
	20-100 mm		E 40bar	02-3 • газонепроницаемое исполнение для пара и газов • уплотнение EPDM Tmax 120 °C	
				05-3 • морское исполнение для пара и газов • уплотнение EPDM Tmax 120 °C	
				07-3 • Газонепроницаемое морское исполнение • уплотнение EPDM Tmax 120 °C	
	20-100 mm	E 40bar	02-1 • Газонепроницаемое исполнение для пара и газов • уплотнение металл/металл Tmax 300 °C		
			07-1 • Газонепроницаемое морское исполнение • уплотнение металл/металл Tmax 300 °C		

ZETKAMA



Фигура	240
Присоединение Форма	Фланцевое Угловой

ЗАКАЗ

Просим заказывать продукцию согласно индексу



ПРИМЕР ЗАКАЗА



ZETKAMA