



Фигура 275

Присоединение Форма межфланцевые Прямой



Волгоград (844)278-03-48 Воронеж (473)204-51-73 Екатеринбург (343)384-55-89 Казань (843)206-01-48 Краснодар (861)203-40-90 Красноярск (391)204-63-61 Москва (495)268-04-70 Нижний Новгород (831)429-08-12 Новосибирск (383)227-86-73 Ростов-на-Дону (863)308-18-15 Самара (846)206-03-16 Санкт-Петербург (812)309-46-40 Саратов (845)249-38-78 Уфа (347)229-48-12



ОБРАТНЫЙ КЛАПАН

| материал корпуса | давление | диаметр | макс. температура |
|---------------------|----------|-----------|-------------------|
| Н латунь | С 16 бар | DN 15-100 | 200°C |
| I нержавеющая сталь | Е 40 бар | DN 15-300 | 300°C |



ХАРАКТЕРИСТИКА

- компактная конструкция
- экологически безопасен
- не требует дополнительный уход
- уровень плотности - класс D по норме EN 12266-1
- Строительная длина - ряд 49 согласно EN 558, для Ду15-100

ПРИМЕНЕНИЕ

- установки промышленной воды горячей и холодной и воздуха
- промышленные агрегаты водяного пара
- промышленные масляные агрегаты
- холодильные установки
- химическая промышленность и энергетика
- технологические процессы
- Другие неагрессивные среды

ВНИМАНИЕ: не все применения подходят для латунного клапана

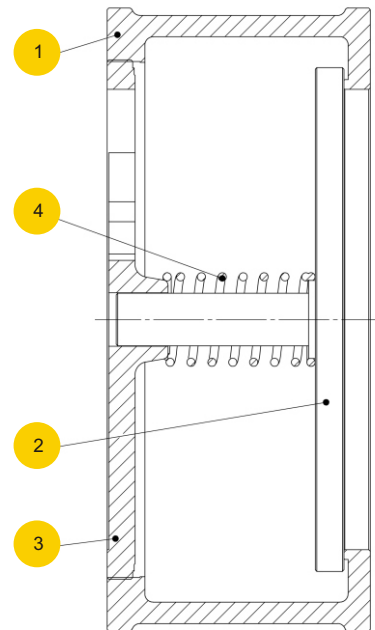
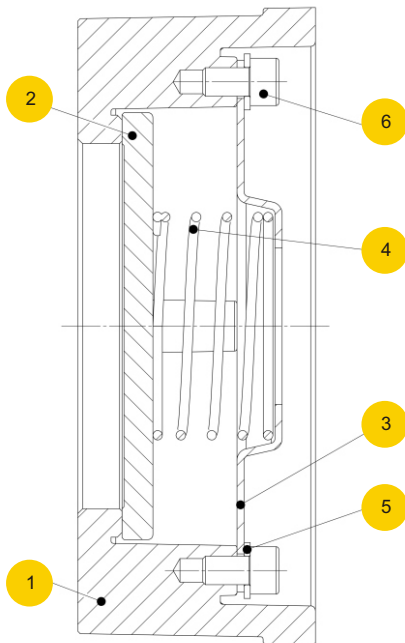
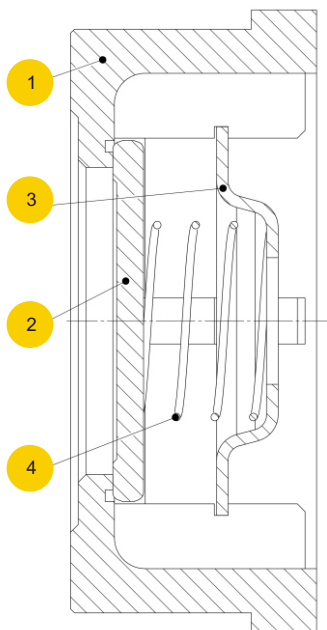


МАТЕРИАЛЫ

Исполнение 275H DN15-DN100

Исполнение 275I DN15 - DN100

Исполнение 275I DN125 - DN300



| | материал корпуса | H | I | I |
|---|---------------------|--------------------|---------------------|-------------------|
| | | DN15 - DN100 | | DN125 - DN300 |
| | исполнение | 50 | 51 | 52 |
| 1 | корпус | CuZn39Pb2 | GX5CrNiMo 19-11-2 | GX5CrNiMo 19-11-2 |
| 2 | диск | X6CrNiMoTi 17-12-2 | GX5CrNiMo 19-11-2 | X3CrNiMo 17-13-3 |
| 3 | центрирующее кольцо | X10CrNi 18-8 | X3CrNiMo 17-13-3 | GX5CrNiMo 19-11-2 |
| 4 | пружина | X6CrNiMoTi 17-12-2 | X3CrNiMo 17-13-3 | X3CrNiMo 17-13-3 |
| 5 | прокладка | - | A2 (dla DN65 - 100) | - |
| 6 | болт | - | A4 | - |
| | макс. Температура | 200°C | 300°C | 300°C |



Фигура

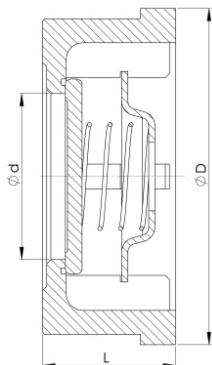
275

Присоединение
Форма

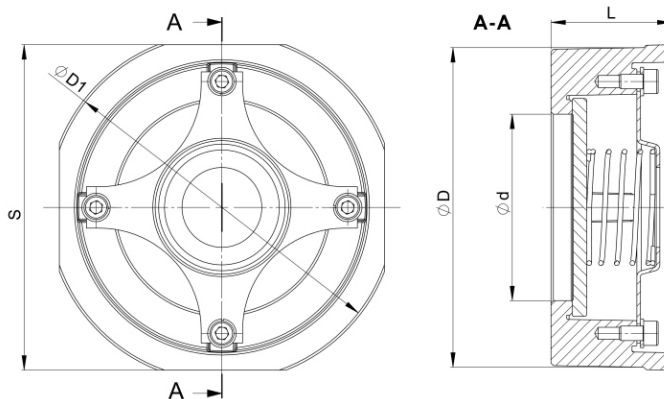
межфланцевые
Прямой

РАЗМЕРЫ

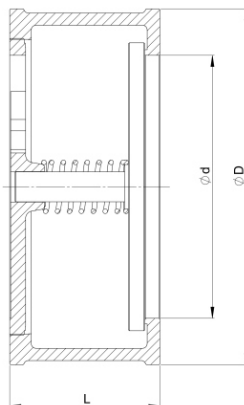
Исполнение 275H DN15 - DN100



Исполнение 275I DN15 - DN100



Исполнение 275I DN125 - DN300



| Ду | 275I | | | | | | | 275H | | | | | |
|-----|---------|-----|-------|-------|-------|-------|-------|---------|----|-----|----|------|----|
| | g | d | D | S | D1 | L | | g | d | D | L | | |
| мм | дюйм | мм | | | | | кг | дюйм | | | | | кг |
| 15 | G 1/2 | 15 | 43,5 | 45,0 | 53,0 | 16,0 | 0,10 | G 1/2 | 15 | 40 | 16 | 0,10 | |
| 20 | G 3/4 | 19 | 53,5 | 55,5 | 63,0 | 19,0 | 0,16 | G 3/4 | 20 | 47 | 19 | 0,13 | |
| 25 | G 1 | 25 | 63,5 | 65,0 | 73,0 | 22,0 | 0,28 | G 1 | 25 | 56 | 22 | 0,21 | |
| 32 | G 1 1/4 | 30 | 76,0 | 78,5 | 84,0 | 28,0 | 0,52 | G 1 1/4 | 31 | 72 | 28 | 0,48 | |
| 40 | G 1 1/2 | 38 | 86,0 | 88,5 | 94,0 | 31,5 | 0,70 | G 1 1/2 | 39 | 82 | 32 | 0,63 | |
| 50 | G 2 | 47 | 96,0 | 98,5 | 107,0 | 40,0 | 1,10 | G 2 | 47 | 95 | 40 | 1,00 | |
| 65 | G 2 1/2 | 62 | 116,5 | 119,0 | 126,0 | 46,0 | 1,58 | G 2 1/2 | 62 | 115 | 46 | 1,50 | |
| 80 | G 3 | 77 | 132,0 | 134,5 | 144,5 | 50,0 | 1,78 | G 3 | 74 | 132 | 50 | 2,00 | |
| 100 | G 4 | 95 | 152,5 | 154,5 | 164,0 | 60,0 | 3,30 | G 4 | 89 | 152 | 60 | 3,20 | |
| 125 | G 5 | 122 | 190,5 | - | - | 90,0 | 8,00 | | | | | | |
| 150 | G 6 | 148 | 219,0 | - | - | 106,0 | 12,00 | | | | | | |
| 200 | G 8 | 200 | 282,0 | - | - | 140,0 | 22,00 | | | | | | |
| 250 | G 10 | 250 | 340,0 | - | - | 145,0 | 35,00 | | | | | | |
| 300 | G 12 | 300 | 400,0 | - | - | 160,0 | 45,00 | | | | | | |

**Фигура 275**Присоединение
Форма межфланцевые
Прямой**КООФИЦИЕНТ Kvs И ДАВЛЕНИЕ ОТКРЫТИЯ 275H DN15-100**

| Ду | | Kvs | давление открытия в зависимости от направления течения | | |
|-----|----------|-------|--|------|------|
| | | | → | ↑ | ↓ |
| мм | дюйм | | мбар | мбар | мбар |
| 15 | G 1/2 | 3,5 | 7,5 | 10,0 | 5,0 |
| 20 | G 3/4 | 7,2 | 7,5 | 10,0 | 5,0 |
| 25 | G 1 | 10,3 | 7,5 | 10,0 | 5,0 |
| 32 | G 1 1/4 | 16,6 | 8,5 | 12,0 | 5,0 |
| 40 | G 1 1/42 | 21,8 | 9,0 | 13,0 | 5,0 |
| 50 | G 2 | 33,2 | 9,5 | 14,0 | 5,0 |
| 65 | G 2 1/2 | 55,5 | 10,0 | 15,0 | 5,0 |
| 80 | G 3 | 72,7 | 10,5 | 16,0 | 5,0 |
| 100 | G 4 | 105,5 | 11,5 | 18,0 | 5,0 |

КООФИЦИЕНТ Kvs И ДАВЛЕНИЕ ОТКРЫТИЯ 275I DN15-300

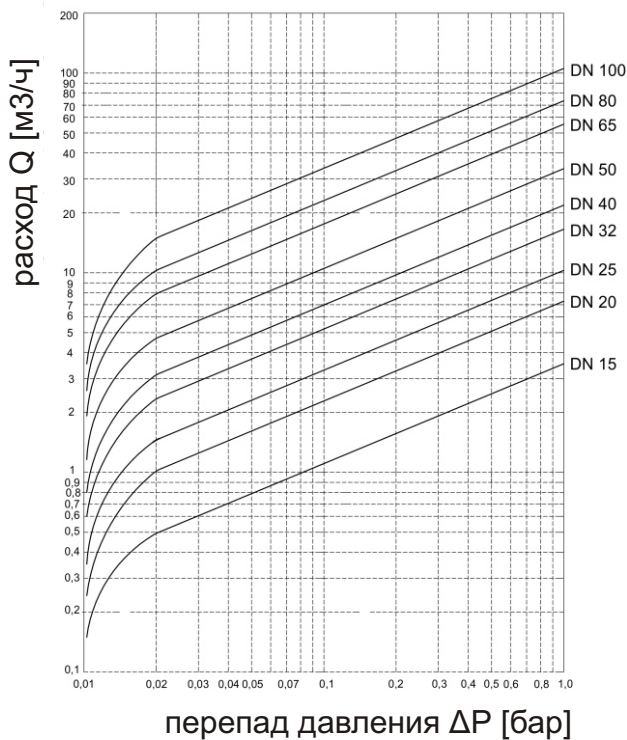
| Ду | | Kvs | давление открытия в зависимости от направления течения | | |
|-----|----------|-------|--|------|------|
| | | | → | ↑ | ↓ |
| мм | дюйм | | мбар | мбар | мбар |
| 15 | G 1/2 | 4,4 | 22,5 | 25,0 | 20,0 |
| 20 | G 3/4 | 6,8 | 22,5 | 25,0 | 20,0 |
| 25 | G 1 | 10,8 | 22,5 | 25,0 | 20,0 |
| 32 | G 1 1/4 | 17,0 | 23,5 | 27,0 | 20,0 |
| 40 | G 1 1/42 | 26,0 | 24,5 | 28,0 | 20,0 |
| 50 | G 2 | 43,0 | 24,5 | 29,0 | 20,0 |
| 65 | G 2 1/2 | 60,0 | 25,0 | 30,0 | 20,0 |
| 80 | G 3 | 80,0 | 25,5 | 31,0 | 20,0 |
| 100 | G 4 | 113,0 | 26,5 | 33,0 | 20,0 |
| 125 | G 5 | 183,0 | 22,0 | 30,0 | 10,0 |
| 150 | G 6 | 258,0 | 22,0 | 30,0 | 10,0 |
| 200 | G 8 | 410,0 | 22,0 | 30,0 | 10,0 |
| 250 | G 10 | 698,0 | 22,0 | 30,0 | 10,0 |
| 300 | G 12 | 732,0 | 22,0 | 30,0 | 10,0 |



Фигура **275**
Присоединение Форма межфланцевые Прямой

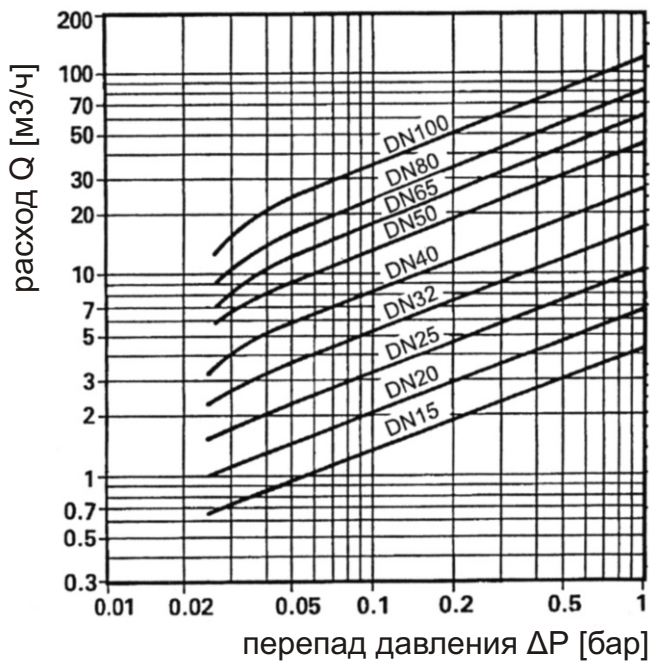


ГИДРАВЛИЧЕСКАЯ ХОРАКТЕРИСТИКА 275H DN15-100

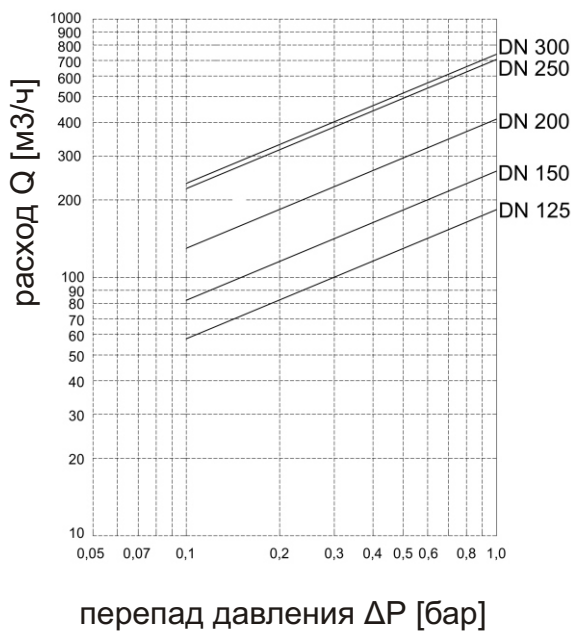


ГИДРАВЛИЧЕСКАЯ ХОРАКТЕРИСТИКА 275I DN15-300

Исполнение 275I DN15 - DN100



Исполнение 275I DN125 - DN300

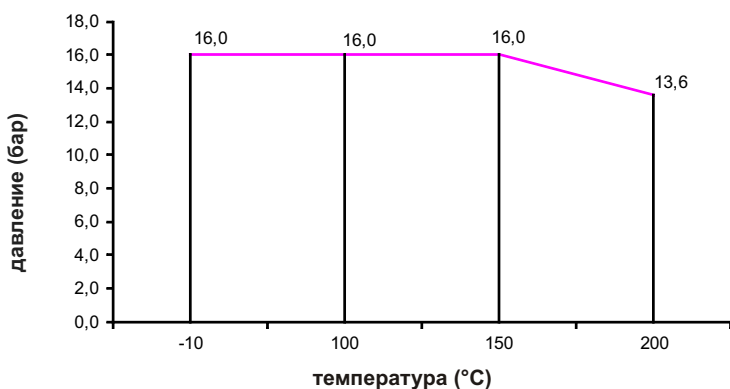




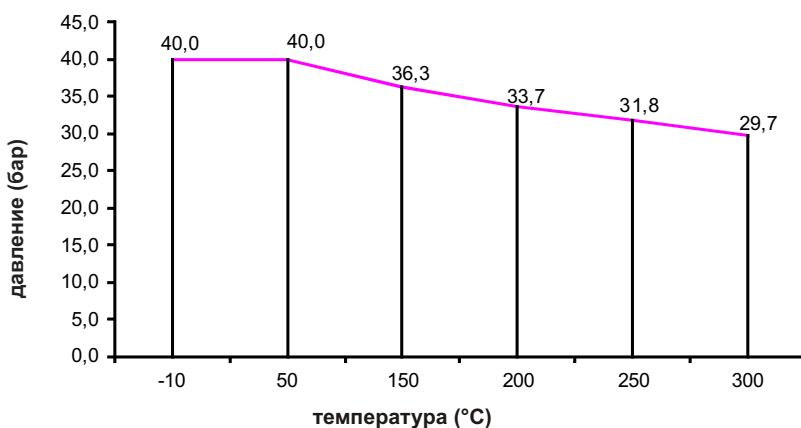
Фигура **275**

Присоединение
Форма межфланцевые
Прямой

ЗАВИСИМОСТЬ ТЕМПЕРАТУРЫ ОТ ДАВЛЕНИЯ



Допустимый предел работы для
275 H PN 16 DN15 - DN100



Допустимый предел работы для
275 I PN 40 DN15 - DN300

ИСПОЛНЕНИЯ

| фигура | материал корпуса | диаметр Ду | давление PN | исполнение |
|--------|---|---------------|--------------------|---|
| 275 | H латунь CuZn36Pb2 | 15-100 мм | C 16 бар | 50 Tmax 200 °C диск и пружина - нержавеющая сталь, корпус - латунь |
| | I нержавеющая сталь GX5CrNiMo19-11-2 | 15-100 мм | E 40 бар | 51 Tmax 300 °C диск и пружина и корпус - нержавеющая сталь, диск свободно на пружине |
| | I нержавеющая сталь GX5CrNiMo19-11-2 | 125-300 мм | E 40 бар | 52 Tmax 300 °C диск и пружина и корпус - нержавеющая сталь, диск в направляющих пазах на пружине |



| | |
|------------------------|------------------------|
| Фигура | 275 |
| Присоединение Форма | межфланцевые Прямой |

ЗАКАЗ

Чтобы сделать заказ используйте наше обозначение



ПРИМЕР ЗАКАЗА

