

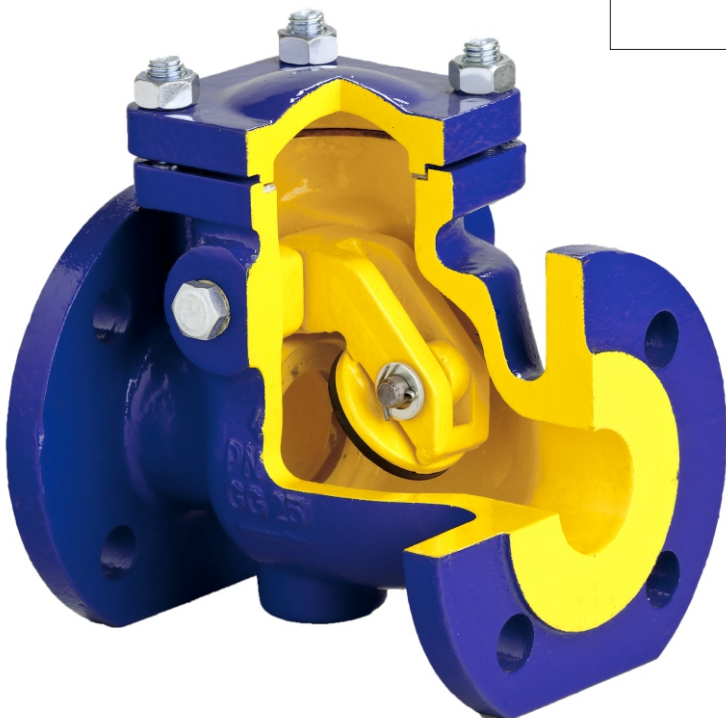


|                                |                             |
|--------------------------------|-----------------------------|
| <b>Фигура</b>                  | <b>302</b>                  |
| <b>Присоединение<br/>Форма</b> | <b>Фланцевое<br/>Прямой</b> |

Волгоград(844)278-03-48 Воронеж(473)204-51-73 Екатеринбург(343)384-55-89  
 Казань(843)206-01-48 Краснодар(861)203-40-90 Красноярск(391)204-63-61  
 Москва(495)268-04-70 Нижний Новгород(831)429-08-12  
 Новосибирск(383)227-86-73 Ростов-на-Дону(863)308-18-15 Самара(846)206-03-16  
 Санкт-Петербург(812)309-46-40 Саратов(845)249-38-78 Уфа(347)229-48-12

 **ОБРАТНЫЙ КЛАПАН**

| Материал         | Давление    | Диаметр      | Макс. Температура |
|------------------|-------------|--------------|-------------------|
| А<br>серый чугун | С<br>16 бар | DN<br>40-300 | 300°C             |
|                  | В<br>10 бар | DN<br>40-250 |                   |



согласно директиве 97/23/EC

**ХАРАКТЕРИСТИКА**

- плотность закрытия по EN - 12334
- малая строительная длина
- экологически безопасен
- Не требует дополнительного ухода
- Фланцы согласно EN 1092-2
- строительная длина EN 558 ряд 48

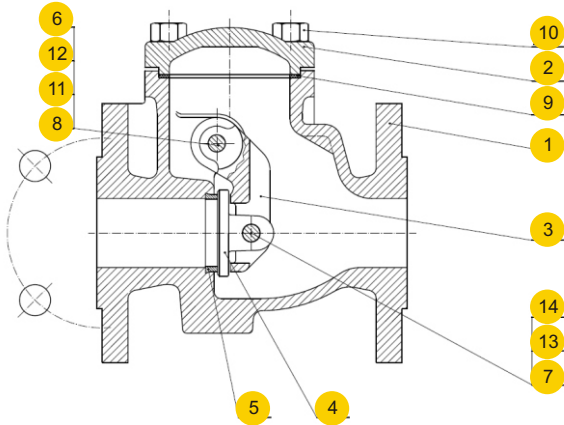
**ПРИМЕНЕНИЕ**

- установки с горячей и холодной водой
- установки для пара
- Промышленность
- нейтральные среды
- теплосети и отопление

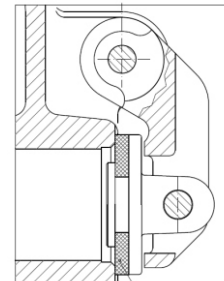


## МАТЕРИАЛЫ

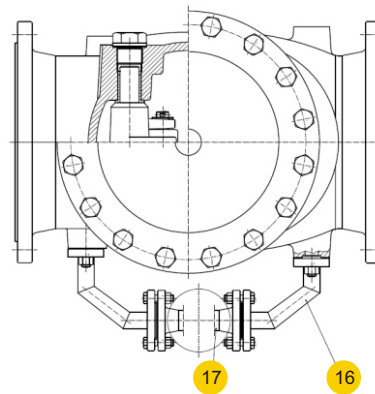
Исполнение 01; 02



Исполнение 06



Исполнение 91



| Материал корпуса/ |                     | A   |            |                                      |                                  |
|-------------------|---------------------|---|------------|--------------------------------------|----------------------------------|
| Исполнение        |                     | 01  | 02         | 06                                   | 91                               |
| 1                 | Корпус              | EN – GJL-250<br>5.1301 (ex.JL1040)                            |            |                                      |                                  |
| 2                 | Крышка              | EN – GJL-250<br>5.1301 (ex.JL1040)                            |            |                                      |                                  |
| 3                 | Рычаг диска         | EN – GJS-500-7<br>5.3200 (ex.JS1050)                          |            |                                      |                                  |
| 4                 | Диск                | LH14<br>(G-X20Cr14)   | G-CuSn10-B | EN – GJS-500-7<br>5.3200 (ex.JS1050) | LH14<br>(G-X20Cr14)              |
| 5                 | Кольцо клапана      | X12Cr13<br>1.4006   | G-CuSn10-B | -                                    | X12Cr13<br>1.4006                |
| 6                 | Втулка болта        | Латунь для DN 200-300   |            |                                      |                                  |
| 7                 | Болт диска          | X20Cr13<br>1.4021   | CuZn40Pb2  | X20Cr13<br>1.4021                    | X20Cr13<br>1.4021                |
| 8                 | Болт                | X20Cr13<br>1.4021   | CuZn40Pb2  | X20Cr13<br>1.4021                    | X20Cr13<br>1.4021                |
| 9                 | Прокладка крышки    | Графит CrNi   |            |                                      |                                  |
| 10                | Болт                | 8.8 A2A   |            |                                      |                                  |
| 11                | Пробка              | 10S20 оцинк для DN 40-150<br>EN-GJL-250 JL1040 для DN 200-300 |            |                                      | EN-GJL-250<br>5.1301 (ex.JL1040) |
| 12                | Прокладка пробки    | Карбоамидный каучук   |            |                                      |                                  |
| 13                | Прокладка           | Сталь A2A   |            |                                      |                                  |
| 14                | Шплинт              | X5CrNi18-10   |            |                                      |                                  |
| 15                | Прокладка диска     | -   | -          | EPDM                                 | -                                |
| 16                | Трубопровод         | -   | -          | -                                    | Сталь                            |
| 17                | Разгрузочный клапан | -   | -          | -                                    | Fig. 215                         |
| Макс. Температура |                     | 300°C   | 225°C      | 120°C                                | 300°C                            |

Оставляем за собой право изменения конструкции

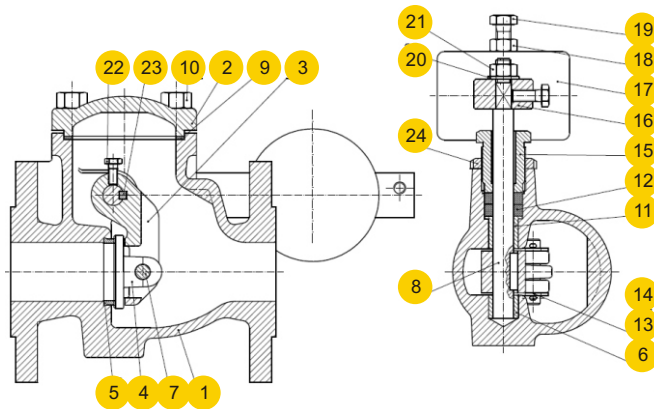
Издание 04/2009



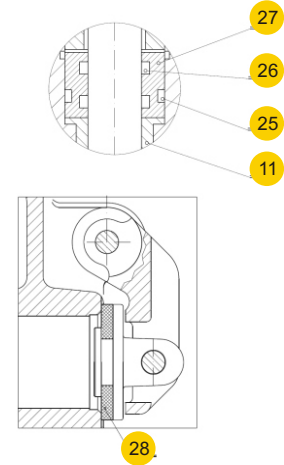
|                        |                     |
|------------------------|---------------------|
| <b>Фигура</b>          | <b>302</b>          |
| Присоединение<br>Форма | Фланцевое<br>Прямой |

## МАТЕРИАЛЫ

Исполнение 11; 21;12;22



Исполнение 16; 26



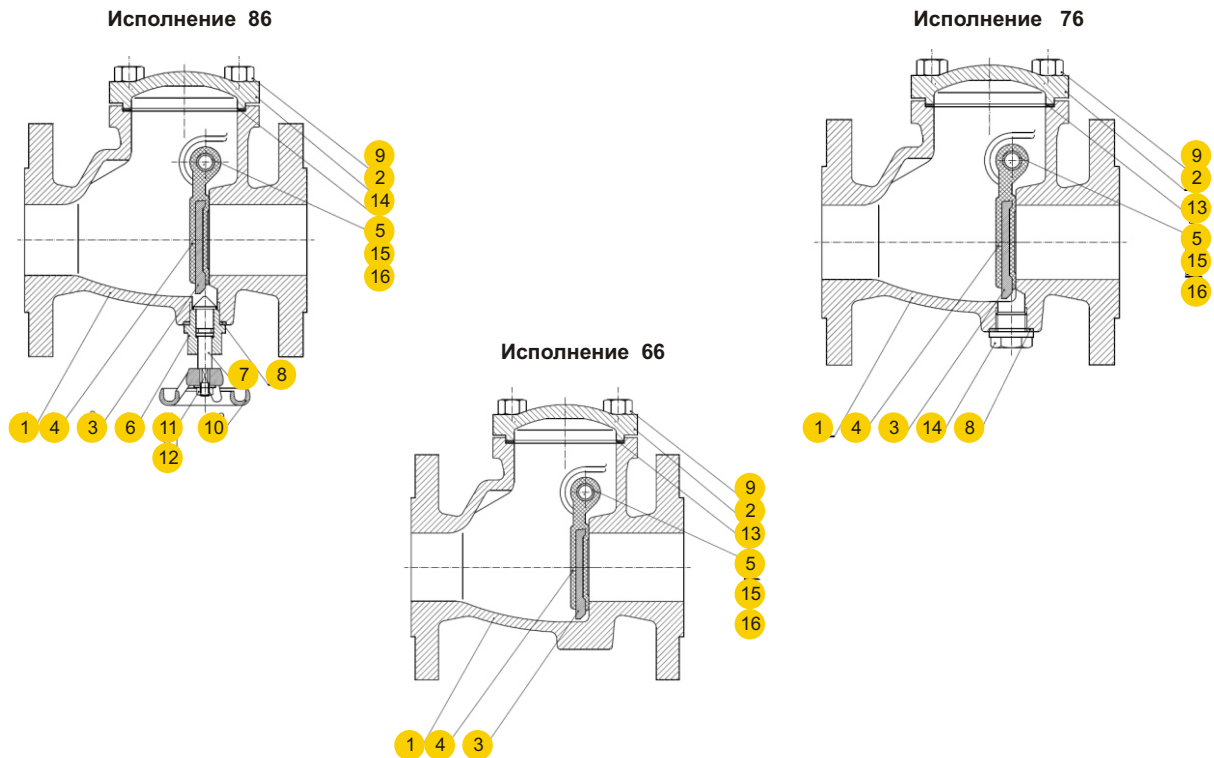
| Фигура | 302A                     |                     |                                       |                          |
|--------|--------------------------|---------------------|---------------------------------------|--------------------------|
|        | Исполнение               | 11; 21              | 12; 22                                | 16; 26                   |
| 1      | Корпус                   |                     | EN – GJL-250<br>5.1301 (ex.JL1040)    |                          |
| 2      | Крышка                   |                     | EN – GJL-250<br>5.1301 (ex.JL1040)    |                          |
| 3      | Бугель                   |                     | EN – GJS-500-7<br>5.3200 (ex. Js1050) |                          |
| 4      | Диск                     | LH14<br>(G-X20Cr14) | G-CuSn10-B                            | EN – GJS-500-7<br>JS1050 |
| 5      | Кольцо корпуса           | X12Cr13<br>1.4006   | G-CuSn10-B                            | -                        |
| 6      | Втулка вала              |                     | Латунь для DN 200-300                 |                          |
| 7      | Болт диска               | X20Cr13<br>1.4021   | CuZn40Pb2                             | X20Cr13<br>1.4021        |
| 8      | Вал                      | X20Cr13<br>1.4021   | CuZn40Pb2                             | X20Cr13<br>1.4021        |
| 9      | Прокладка крышки         |                     | Графит CrNi                           |                          |
| 10     | Болт                     |                     | 8.8 A2A                               |                          |
| 11     | Втулка фланцевая         |                     | MM58 (CuZn40Mn1,5)                    |                          |
| 12     | Уплотнение               |                     | Графит                                | -                        |
| 13     | Прокладка                |                     | Сталь A2A                             |                          |
| 14     | Шплинт                   |                     | X5CrNi18-10                           |                          |
| 15     | Сальник                  |                     | EN-GJL-250<br>5.1301 (ex.JL1040)      |                          |
| 16     | Рычаг                    |                     | S235JR                                |                          |
| 17     | Груз                     |                     | EN-GJL-250<br>5.1301 (ex.JL1040)      |                          |
| 18     | Гайка                    |                     | 8.8 A2A                               |                          |
| 19     | Болт                     |                     | 33H-A2A                               |                          |
| 20     | Прокладка                |                     | Сталь A2A                             |                          |
| 21     | Гайка                    |                     | 8.8 A2A                               |                          |
| 22     | Болт                     |                     | 33H-A2A                               |                          |
| 23     | Ввод                     |                     | X20Cr13<br>1.4021                     |                          |
| 24     | Гайка                    |                     | KM-6A2A                               |                          |
| 25     | Уплотнительное кольцо    | -                   | -                                     | EPDM                     |
| 26     | Уплотнительное кольцо    | -                   | -                                     | EPDM                     |
| 27     | Втулка                   | -                   | -                                     | M63                      |
| 28     | Прокладка диска          | -                   | -                                     | EPDM                     |
|        | <b>Макс. Температура</b> | 300°C               | 225°C                                 | 120°C                    |

Оставляем за собой право изменения конструкции

Издание 04/2009



## МАТЕРИАЛЫ

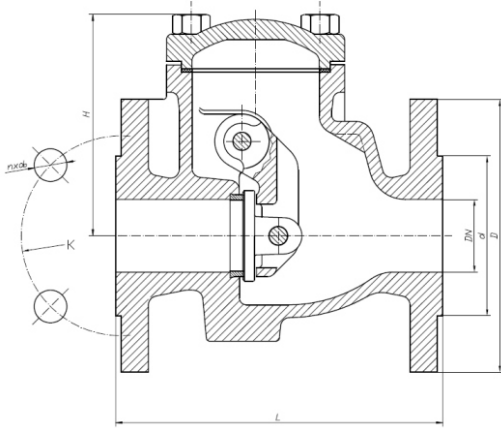


|    | Фигура            | 302A                               |                                      |    |
|----|-------------------|------------------------------------|--------------------------------------|----|
|    |                   | Исполнение                         | 86                                   | 76 |
| 1  | Корпус            |                                    | EN – GJL-250<br>5.1301 (ex.JL1040)   |    |
| 2  | Крышка            |                                    | EN – GJL-250<br>5.1301 (ex.JL1040)   |    |
| 3  | Диск              |                                    | EN – GJS-500-7<br>5.3200 (ex.JS1050) |    |
| 4  | Прокладка диска   |                                    | EPDM                                 |    |
| 5  | Болт              |                                    | X20Cr13<br>1.4021                    |    |
| 6  | Втулка            | CuZn40Mn1.5                        | -                                    | -  |
| 7  | Шток              | CuZn40Mn1.5                        | -                                    | -  |
| 8  | Прокладка         | Карбоамидный каучук                |                                      | -  |
| 9  | Болт              |                                    | 8.8 A2A                              |    |
| 10 | Штурвал           | EN – GJL-250<br>5.1301 (ex.JL1040) | -                                    | -  |
| 11 | Гайка             | 8.8 A2A                            | -                                    | -  |
| 12 | Прокладка         | Сталь A2A                          | -                                    | -  |
| 13 | Прокладка крышки  |                                    | Графит CrNi                          |    |
| 14 | Пробка            | -                                  | CuZn37                               |    |
| 15 | Пробка            |                                    | 10S20 цинк                           |    |
| 16 | Прокладка пробки  |                                    | Карбоамидный каучук                  |    |
|    | Макс. Температура |                                    | 120°C                                |    |

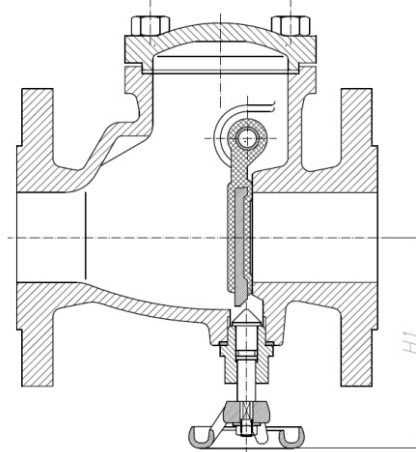


**РАЗМЕРЫ**

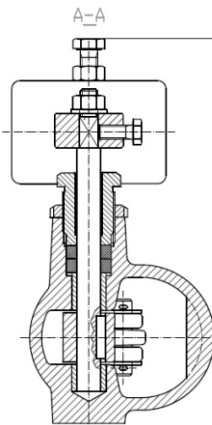
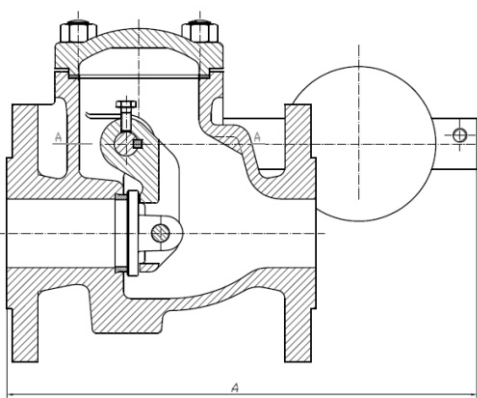
Исполнение 01; 02; 06



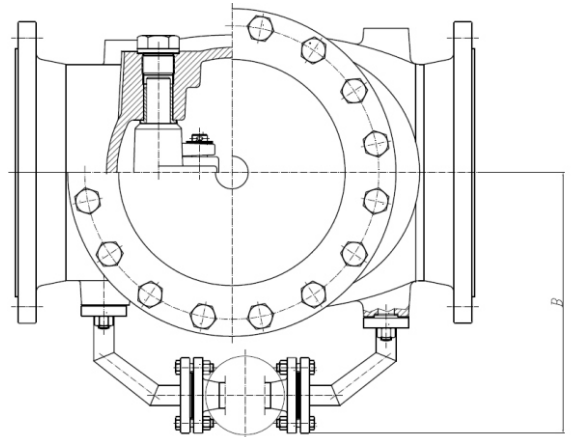
Исполнение 86



Исполнение 11; 12; 16; 21; 22; 26



Исполнение 91

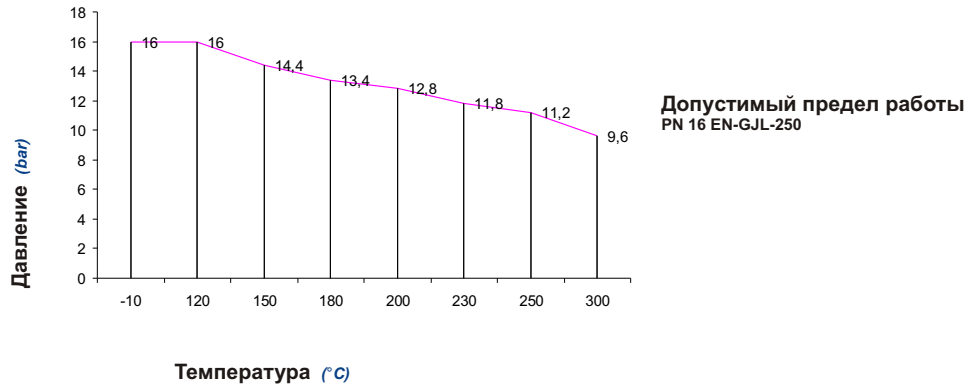


| DN  | 302 |     |     |     |       |     | 302.21,22,26 | 302.86 | 302.91 | 302.01<br>302.02<br>302.06 | 302.11.21<br>302.12.22<br>302.11.26 | 302.86 | 302.91 |     |
|-----|-----|-----|-----|-----|-------|-----|--------------|--------|--------|----------------------------|-------------------------------------|--------|--------|-----|
|     | L   | D   | d   | K   | nxdo  | H   | A            | W      | H1     | B                          |                                     |        |        |     |
| Мм  |     |     |     |     |       |     |              |        |        |                            | Кг                                  |        |        |     |
| 40  | 180 | 150 | 84  | 110 | 4x19  | 119 | 350          | 170    | 120    | -                          | 9,0                                 | 11,8   | 9,0    | -   |
| 50  | 200 | 165 | 99  | 125 | 4x19  | 120 | 352          | 180    | 125    | -                          | 11,0                                | 13,5   | 12,6   | -   |
| 65  | 240 | 185 | 118 | 145 | 4x19  | 141 | 359          | 190    | 130    | -                          | 15,2                                | 18,0   | 17,0   | -   |
| 80  | 260 | 200 | 132 | 160 | 8x19  | 168 | 371          | 200    | 140    | -                          | 20,8                                | 23,5   | 21,9   | -   |
| 100 | 300 | 220 | 156 | 180 | 8x19  | 175 | 447          | 210    | 175    | -                          | 31,5                                | 36,0   | 31,0   | -   |
| 125 | 350 | 250 | 184 | 210 | 8x19  | 199 | 466          | 225    | 190    | -                          | 46,0                                | 51,0   | 45,0   | -   |
| 150 | 400 | 285 | 211 | 240 | 8x23  | 217 | 574          | 250    | 210    | -                          | 60,0                                | 67,0   | 61,0   | -   |
| 200 | 500 | 340 | 266 | 295 | 12x23 | 277 | 662          | 306    | 280    | 380                        | 120                                 | 129    | 120    | 131 |
| 250 | 600 | 405 | 319 | 355 | 12x28 | 337 | 850          | 348    | 315    | 410                        | 180                                 | 198    | 180    | 202 |
| 300 | 700 | 460 | 370 | 410 | 12x28 | 850 | 850          | 348    | -      | 400                        | 250                                 | 285    | -      | 283 |



|                        |                     |
|------------------------|---------------------|
| Фигура                 | 302                 |
| Присоединение<br>Форма | Фланцевое<br>Прямой |

## ЗАВИСИМОСТЬ ДАВЛЕНИЯ ОТ ТЕМПЕРАТУРЫ





|                                |                             |
|--------------------------------|-----------------------------|
| <b>Фигура</b>                  | <b>302</b>                  |
| <b>Присоединение<br/>Форма</b> | <b>Фланцевое<br/>Прямой</b> |

## ИСПОЛНЕНИЯ

| Фигура | Материал корпуса  | Диаметр DN  | Давление PN | Исполнение type   |    |  |             |    |                                 |             |    |   |             |    |  |             |    |   |             |    |   |             |    |  |             |    |   |             |    |   |             |    |                         |             |    |  |             |    |  |             |    |   |             |
|--------|---|-------------|-------------|---|----|--|-------------|----|---------------------------------|-------------|----|---|-------------|----|--|-------------|----|---|-------------|----|---|-------------|----|--|-------------|----|---|-------------|----|---|-------------|----|-------------------------|-------------|----|--|-------------|----|--|-------------|----|---|-------------|
| 302    | A<br>Серый чугун EN-GJL-250   | 40-300 мм   | C<br>16bar  | <table border="1"> <tr> <td>01</td> <td>• диск, кольцо корпуса - нержавеющая сталь</td> <td>Tmax 300 °C</td> </tr> <tr> <td>02</td> <td>• диск, кольцо корпуса - бронза</td> <td>Tmax 225 °C</td> </tr> <tr> <td>06</td> <td>• Диск - сферический чугун, кольцо диска EPDM</td> <td>Tmax 120 °C</td> </tr> <tr> <td>11</td> <td>• диск, кольцо корпуса - нержавеющая сталь, рычаг и груз с одной стороны</td> <td>Tmax 300 °C</td> </tr> <tr> <td>12</td> <td>• диск, кольцо корпуса - бронза, рычаг и груз с одной стороны</td> <td>Tmax 225 °C</td> </tr> <tr> <td>16</td> <td>• Диск - сферический чугун, кольцо диска EPDM, рычаг и груз с одной стороны</td> <td>Tmax 120 °C</td> </tr> <tr> <td>21</td> <td>• диск, кольцо корпуса - нержавеющая сталь, рычаг и груз с двух сторон</td> <td>Tmax 300 °C</td> </tr> <tr> <td>22</td> <td>• диск, кольцо корпуса - бронза, рычаг и груз с двух сторон</td> <td>Tmax 225 °C</td> </tr> <tr> <td>26</td> <td>• Диск - сферический чугун, кольцо диска EPDM, рычаг и груз с двух сторон</td> <td>Tmax 120 °C</td> </tr> <tr> <td>66</td> <td>• Обрезиненый диск EPDM</td> <td>Tmax 120 °C</td> </tr> <tr> <td>76</td> <td>• Обрезиненый диск EPDM, закрытие EPDM/чугун, пробка</td> <td>Tmax 120 °C</td> </tr> <tr> <td>86</td> <td>• Обрезиненый диск EPDM, болт для поднятия диска</td> <td>Tmax 120 °C</td> </tr> <tr> <td>91</td> <td>• диск, кольцо корпуса - нержавеющая сталь, разгруженная цепь</td> <td>Tmax 300 °C</td> </tr> </table> | 01 | • диск, кольцо корпуса - нержавеющая сталь | Tmax 300 °C | 02 | • диск, кольцо корпуса - бронза | Tmax 225 °C | 06 | • Диск - сферический чугун, кольцо диска EPDM | Tmax 120 °C | 11 | • диск, кольцо корпуса - нержавеющая сталь, рычаг и груз с одной стороны | Tmax 300 °C | 12 | • диск, кольцо корпуса - бронза, рычаг и груз с одной стороны | Tmax 225 °C | 16 | • Диск - сферический чугун, кольцо диска EPDM, рычаг и груз с одной стороны | Tmax 120 °C | 21 | • диск, кольцо корпуса - нержавеющая сталь, рычаг и груз с двух сторон | Tmax 300 °C | 22 | • диск, кольцо корпуса - бронза, рычаг и груз с двух сторон | Tmax 225 °C | 26 | • Диск - сферический чугун, кольцо диска EPDM, рычаг и груз с двух сторон | Tmax 120 °C | 66 | • Обрезиненый диск EPDM | Tmax 120 °C | 76 | • Обрезиненый диск EPDM, закрытие EPDM/чугун, пробка | Tmax 120 °C | 86 | • Обрезиненый диск EPDM, болт для поднятия диска | Tmax 120 °C | 91 | • диск, кольцо корпуса - нержавеющая сталь, разгруженная цепь | Tmax 300 °C |
| 01     | • диск, кольцо корпуса - нержавеющая сталь                                  | Tmax 300 °C |             |   |    |  |             |    |                                 |             |    |   |             |    |  |             |    |   |             |    |   |             |    |  |             |    |   |             |    |   |             |    |                         |             |    |  |             |    |  |             |    |   |             |
| 02     | • диск, кольцо корпуса - бронза   | Tmax 225 °C |             |   |    |  |             |    |                                 |             |    |   |             |    |  |             |    |   |             |    |   |             |    |  |             |    |   |             |    |   |             |    |                         |             |    |  |             |    |  |             |    |   |             |
| 06     | • Диск - сферический чугун, кольцо диска EPDM                               | Tmax 120 °C |             |   |    |  |             |    |                                 |             |    |   |             |    |  |             |    |   |             |    |   |             |    |  |             |    |   |             |    |   |             |    |                         |             |    |  |             |    |  |             |    |   |             |
| 11     | • диск, кольцо корпуса - нержавеющая сталь, рычаг и груз с одной стороны    | Tmax 300 °C |             |   |    |  |             |    |                                 |             |    |   |             |    |  |             |    |   |             |    |   |             |    |  |             |    |   |             |    |   |             |    |                         |             |    |  |             |    |  |             |    |   |             |
| 12     | • диск, кольцо корпуса - бронза, рычаг и груз с одной стороны               | Tmax 225 °C |             |   |    |  |             |    |                                 |             |    |   |             |    |  |             |    |   |             |    |   |             |    |  |             |    |   |             |    |   |             |    |                         |             |    |  |             |    |  |             |    |   |             |
| 16     | • Диск - сферический чугун, кольцо диска EPDM, рычаг и груз с одной стороны | Tmax 120 °C |             |   |    |  |             |    |                                 |             |    |   |             |    |  |             |    |   |             |    |   |             |    |  |             |    |   |             |    |   |             |    |                         |             |    |  |             |    |  |             |    |   |             |
| 21     | • диск, кольцо корпуса - нержавеющая сталь, рычаг и груз с двух сторон      | Tmax 300 °C |             |   |    |  |             |    |                                 |             |    |   |             |    |  |             |    |   |             |    |   |             |    |  |             |    |   |             |    |   |             |    |                         |             |    |  |             |    |  |             |    |   |             |
| 22     | • диск, кольцо корпуса - бронза, рычаг и груз с двух сторон                 | Tmax 225 °C |             |   |    |  |             |    |                                 |             |    |   |             |    |  |             |    |   |             |    |   |             |    |  |             |    |   |             |    |   |             |    |                         |             |    |  |             |    |  |             |    |   |             |
| 26     | • Диск - сферический чугун, кольцо диска EPDM, рычаг и груз с двух сторон   | Tmax 120 °C |             |   |    |  |             |    |                                 |             |    |   |             |    |  |             |    |   |             |    |   |             |    |  |             |    |   |             |    |   |             |    |                         |             |    |  |             |    |  |             |    |   |             |
| 66     | • Обрезиненый диск EPDM   | Tmax 120 °C |             |   |    |  |             |    |                                 |             |    |   |             |    |  |             |    |   |             |    |   |             |    |  |             |    |   |             |    |   |             |    |                         |             |    |  |             |    |  |             |    |   |             |
| 76     | • Обрезиненый диск EPDM, закрытие EPDM/чугун, пробка                        | Tmax 120 °C |             |   |    |  |             |    |                                 |             |    |   |             |    |  |             |    |   |             |    |   |             |    |  |             |    |   |             |    |   |             |    |                         |             |    |  |             |    |  |             |    |   |             |
| 86     | • Обрезиненый диск EPDM, болт для поднятия диска                            | Tmax 120 °C |             |   |    |  |             |    |                                 |             |    |   |             |    |  |             |    |   |             |    |   |             |    |  |             |    |   |             |    |   |             |    |                         |             |    |  |             |    |  |             |    |   |             |
| 91     | • диск, кольцо корпуса - нержавеющая сталь, разгруженная цепь               | Tmax 300 °C |             |   |    |  |             |    |                                 |             |    |   |             |    |  |             |    |   |             |    |   |             |    |  |             |    |   |             |    |   |             |    |                         |             |    |  |             |    |  |             |    |   |             |



|                        |                     |
|------------------------|---------------------|
| Фигура                 | <b>302</b>          |
| Присоединение<br>Форма | Фланцевое<br>Прямой |

## ЗАКАЗ

Чтобы сделать заказ используйте наше обозначения



### ПРИМЕР ЗАКАЗА

