



Фигура

401

Присоединение  
Форма

Муфтовое  
У-коной



Волгоград (844)278-03-48 Воронеж (473)204-51-73 Екатеринбург  
(343)384-55-89 Казань (843)206-01-48 Краснодар (861)203-40-90 Красноярск  
(391)204-63-61 Москва (495)268-04-70 Нижний Новгород (831)429-08-12  
Новосибирск (383)227-86-73 Ростов-на-Дону (863)308-18-15 Самара  
(846)206-03-16 Санкт-Петербург (812)309-46-40 Саратов (845)249-38-78 Уфа  
(347)229-48-12



## ОБРАТНЫЙ КЛАПАН



материал корпуса	Давление	Диаметр	Макс. Температура
В сферический чугун	С 16 bar	DN 25-80	70°C

### ХАРАКТЕРИСТИКА

- невысокое дросселирование
- полнопроходной
- самоочищающий
- тихий режим работы
- возможность вертикального и горизонтального монтажа

### ПРИМЕНЕНИЕ

- «тяжелые», густые и «липкие» жидкости
- технически загрязненная вода

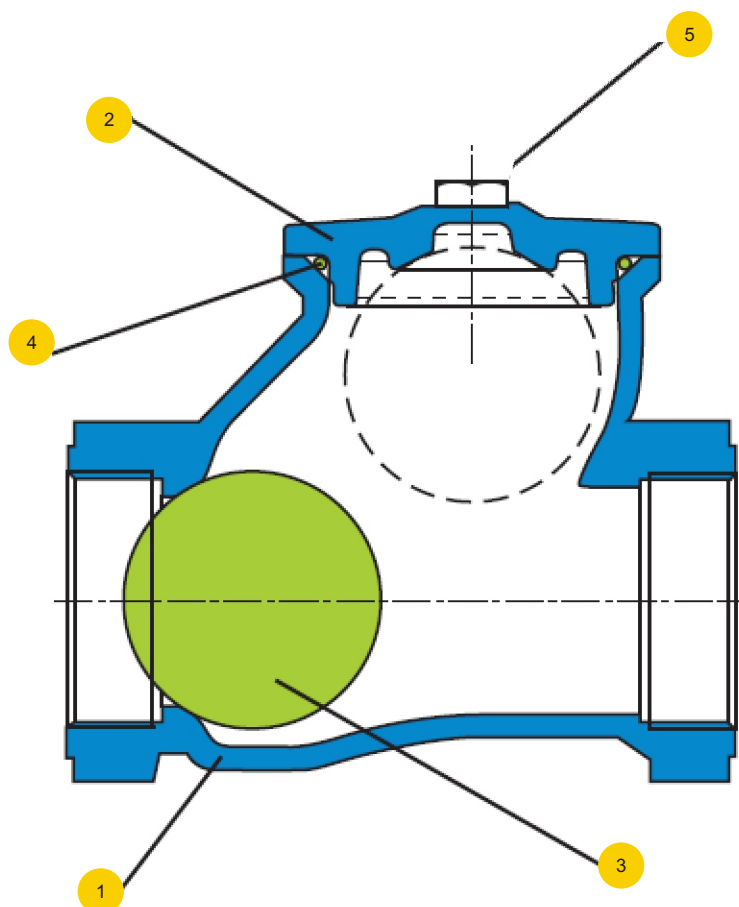


Фигура 401

Присоединение  
Форма

Муфтовое  
У-коной

## МАТЕРИАЛЫ



	материал корпуса	B
	Исполнение	55
1	Корпус	EN- GJS- 400-15 5.3106 (ex.JS 1030)
2	Крышка	EN- GJS- 400-15 5.3106 (ex.JS 1030)
3	Шар	Металл NBR
4	прокладка крышки с корпусом	NBR
5	болт с двухсторонней резьбой + гайка	AISI 304
	<b>максимальная температура</b>	70°C



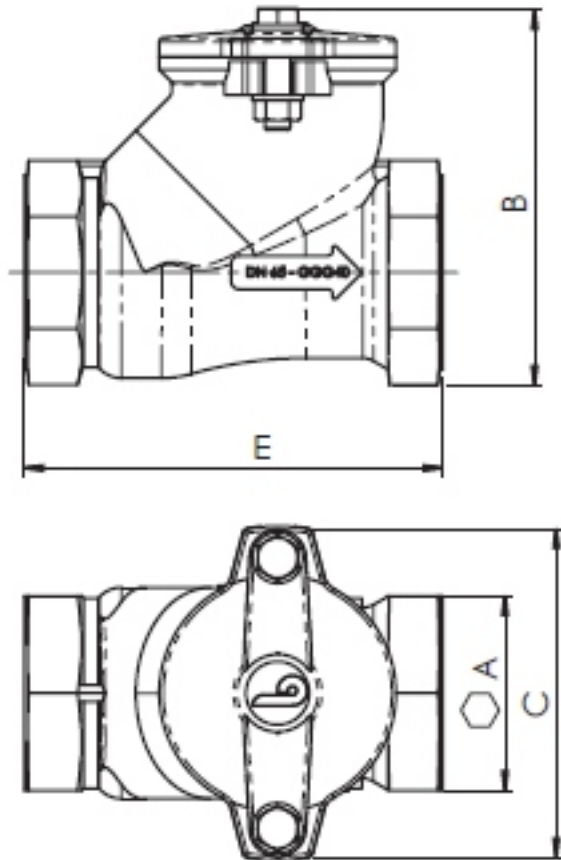
Фигура


401

Присоединение  
ФормаМуфтовое  
У-коной

ZETKAMA

## РАЗМЕРЫ



DN	A	B	C	E	Kvs	
mm	mm					kg
25	48	100	101	118	-	1,5
32	50	107	105	135	24	2,0
40	60	112	120	142	54	2,7
50	70	140	132	175	70	3,5
65	90	170	157	195	115	5,0
80	105	197	180	238	185	7,6



<b>Фигура</b>	<b>401</b>
<b>Присоединение Форма</b>	<b>Муфтовое У-косой</b>

## ИСПОЛНЕНИЯ

Фигура	Материал корпуса	Диаметр DN	Давление PN	Исполнение
<b>401</b>	<b>B</b> сферический чугун EN-GJS-400-15	<b>25-80</b> мм	<b>C</b> 16bar	<b>55</b> • металлический шар покрытый NBR - закрытие NBR/ чугун - эбосит Tmax 70 °C

## ЗАКАЗ

Чтобы сделать заказ используйте наше обозначения

Фигура	Материал корпуса	Диаметр DN	Давление PN	Исполнение
<b>401</b>	<b>B</b>	<b>032</b>	<b>C</b>	<b>55</b>

### ПРИМЕР ЗАКАЗА

	<b>401</b>	<b>B</b>	<b>032</b>	<b>C</b>	<b>55</b>
Клапан обратный, муфтовое, у-косой	<b>401</b>				
Сферический чугун EN-GJS-400-15		<b>B</b>			
Диаметр DN32			<b>032</b>		
Давление PN16				<b>C</b>	
металлический шар покрытый NBR - закрытие NBR/ чугун - эбосит					<b>55</b>