



Фигура

494

Соединение  
Форма

Быстроразъёмное  
простая



Волгоград (844)278-03-48 Воронеж (473)204-51-73 Екатеринбург (343)384-55-89  
Казань (843)206-01-48 Краснодар (861)203-40-90 Красноярск (391)204-63-61  
Москва (495)268-04-70 Нижний Новгород (831)429-08-12  
Новосибирск (383)227-86-73 Ростов-на-Дону (863)308-18-15  
Самара (846)206-03-16 Санкт-Петербург (812)309-46-40  
Саратов (845)249-38-78 Уфа (347)229-48-12

 **ЗАТВОР**

Материал корпуса	Рабочее давление	Диаметр	max. Температура
<b>A</b> серый чугун	<b>C</b> 16 bar	<b>DN</b> 50-100	<b>110°C</b>



## · ХАРАКТЕРИСТИКА

- Высокий уровень плотности
- Уплотнение из EPDM/NBR
- Центрический диск
- Безопасен для окружающей среды
- Простота установки

## ИСПОЛЬЗОВАНИЕ

- Системы с холодной водой

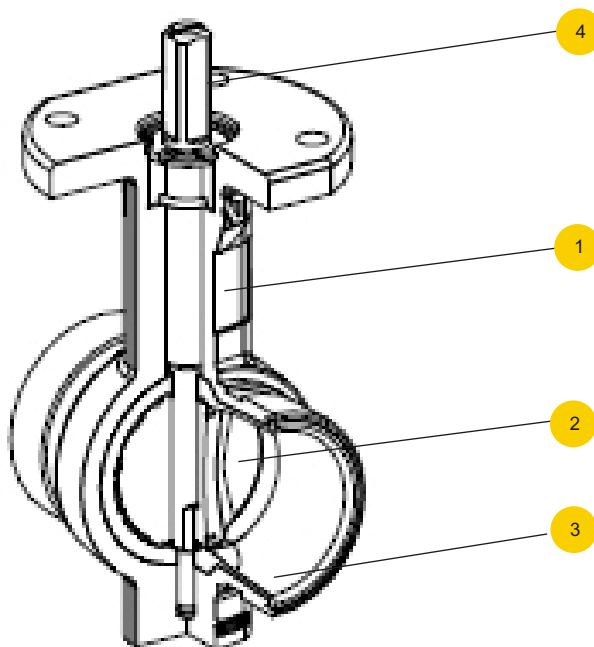


Фигура

494

Соединение  
ФормаБыстроразъёмное  
простая

## МАТЕРИАЛЫ



	Материал корпуса	A
	Исполнение	66
1	Корпус	EN-GJL-250 5.1301 (ex.JL 1040) + EPOXY
2	Диск	EN-GJS-400-15 5.3106 (ex.JS 1030) + EPOXY
3	Седло	EPDM
4	Втулка	AISI 420
	max. Температура	110°C



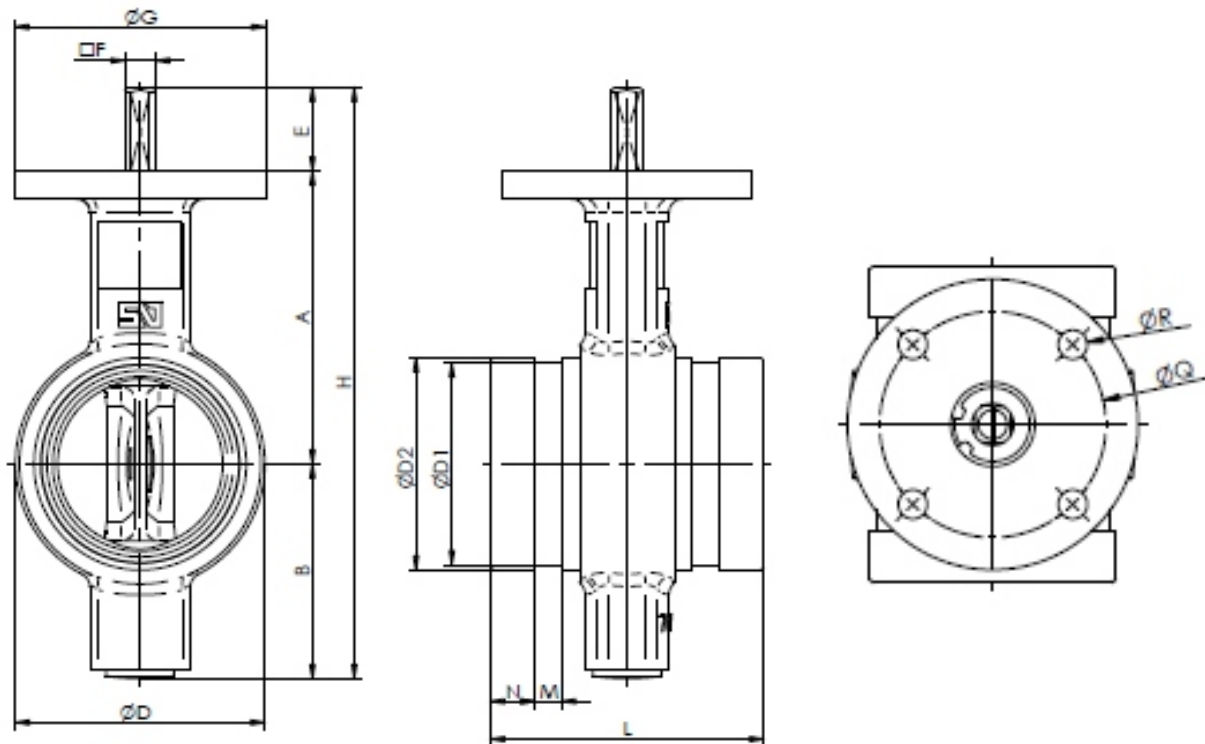
Фигура

494

Соединение  
Форма

Быстроразъёмное  
простая

**РАЗМЕРЫ**



DN		A	B	D	D1	D2	E	F	G	H	L	M	N	R	P	Q		ISO
mm	inch	mm															kg	
50	2"	100	50	70	60,3	60,3	30	11	90	180	86	8	16	4x9	13	70	1,7	F-07
65	2 1/2"	105	77	89,5	76,1	76,1	30	11	90	212	97	9,5	16	4x9	13	70	2,3	F-07
80	3"	112	85	102	88,9	88,9	30	11	90	227	97	9,5	16	4x9	13	70	2,8	F-07
100	4"	135	97	128	110,1	114,3	30	11	90	262	116	9,5	16	4x9	13	70	3,9	F-07



Фигура	<b>494</b>
Соединение Форма	Быстроразъёмное простая

## ИСПОЛНЕНИЕ

Фигура	Материал Корпуса	Диаметр DN	Давление PN	Исполнение
<b>494</b>	<b>A</b> Серый чугун EN-GJL-250	<b>50-100</b> мм	<b>C</b> 16bar	<b>66</b> • диск - эпоксидованный ковкий чугун, храповый рычаг, уплотнение EPDM Tmax 110 °C

## ЗАКАЗ

Проьба заказ продукта осуществлять в соответствии с его индексом

Фигура	Материал корпуса	Диаметр DN	Давление PN	Исполнение
<b>494</b>	<b>A</b>	<b>050</b>	<b>C</b>	<b>66</b>

### ПРИМЕР ЗАКАЗА

	<b>494</b>	<b>A</b>	<b>050</b>	<b>C</b>	<b>66</b>
затвор, соединение быстроразъёмное, простая форма	<b>494</b>				
Серый чугун EN-GJL-250		<b>A</b>			
Диаметр DN50			<b>050</b>		
Давление PN16				<b>C</b>	
Диск - эроксидованный ковкий чугун, храповый рычаг, уплотнение EPDM					<b>66</b>