



Фигура

495

Соединение
ФормаМежфланцевое
Простая

Волгоград (844)278-03-48 Воронеж (473)204-51-73 Екатеринбург (343)384-55-89
Казань (843)206-01-48 Краснодар (861)203-40-90 Красноярск (391)204-63-61
Москва (495)268-04-70 Нижний Новгород (831)429-08-12
Новосибирск (383)227-86-73 Ростов-на-Дону (863)308-18-15
Самара (846)206-03-16 Санкт-Петербург (812)309-46-40
Саратов (845)249-38-78 Уфа (347)229-48-12

ЗАТВОР

Материал корпуса	Давление	Диаметр	max. Температура
А серый чугун	С 16 bar	DN 40-150	110°C
	В 10 bar	DN 200-250	



ХАРАКТЕРИСТИКИ

- Высокий уровень плотности
- Уплотнение из EPDM/NBR
- Центрический диск
- Безопасен для окружающей среды

ИСПОЛЬЗОВАНИЕ *

- Системы с холодной и охлаждающей водой
- Отопительные системы
- Установки питьевой и промышленной воды
- Канализация
- Судостроительная промышленность
- Энергетика
- Вакуумные системы

* рекомендуется для установок, где жидкость течет с высокой скоростью

Оставляем за собой право изменение конструкции.

Издание 07/2013



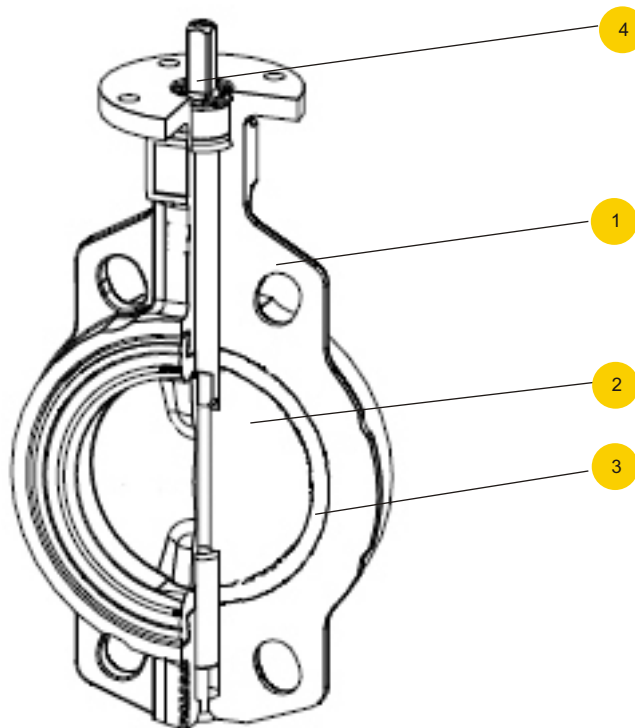
Фигура

495

Соединение
Форма

Межфланцевое
Простая

МАТЕРИАЛЫ

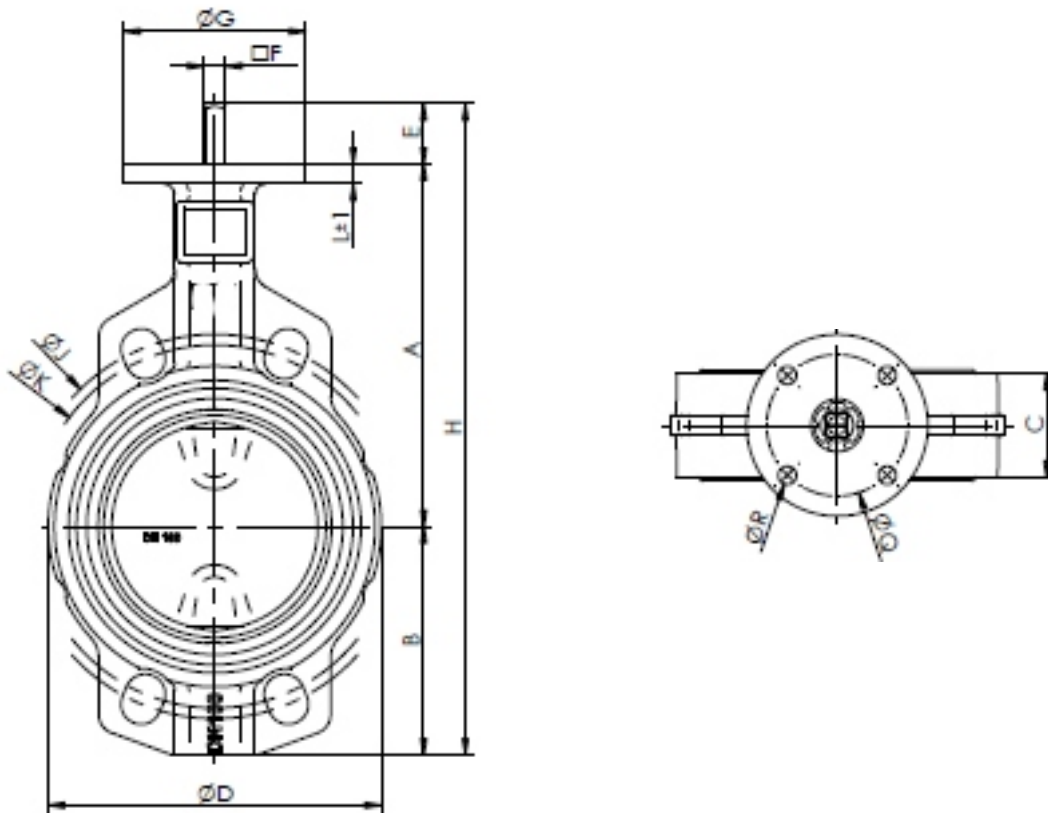


	Материал корпуса	A
	Исполнение	66
1	Корпус	EN-GJL-250 5.1301 (ex.JL 1040) + EPOXY
2	Диск	EN-GJS-400-15 5.3106 (ex.JS 1030) + EPOXY
3	Седло	EPDM
4	Втулка	AISI 420
	max. Температура	110°C



Фигура	495
Соединение Форма	Межфланцевое Простая

РАЗМЕРЫ



DN		A	B	C	D	E	F	G	H	J	K	L	Q	R		ISO
mm	inch	mm													kg	
40	1 1/2"	132	63	33	76	30	11	90	225	110	94	10	70	4x9	2,12	F-07
50	2"	140	80	43	108	30	11	90	250	125	120,7	10	70	4x9	3,25	F-07
65	2 1/2"	154	90,5	46	123	30	11	90	274,5	145	139,7	10	70	4x9	3,5	F-07
80	3"	160	100	46	137	30	11	90	290	160	162,5	10	70	4x9	3,8	F-07
100	4"	180	113	52	165	30	11	90	323	190,5	180	10	70	4x9	4,8	F-07
125	5"	197	129	56	191	33	14	90	359	215,9	210	12	70	4x9	6,1	F-07
150	6"	210	144,5	56	218	33	14	90	387,5	241,3	240	12	70	4x9	7,4	F-07
200	8"	240	172	60	265	33	14	90	445	298,5	295	12	70	4x9	10,5	F-07
250	10"	282,5	210	68	324	23	22	130	515,5	362	335	14	102	4x12	20,8	F-10



Фигура	495
Соединение Форма	Межфланцевое Простая

ИСПОЛНЕНИЕ

Фигура	Материал Корпуса	Диаметр DN	Давление PN	Исполнение
495	A Серый чугун EN-GJL-250	40-150 mm	C 16bar	66 • диск - эпоксидованный ковкий чугун, зажимной рычаг, уплотнение EPDM Tmax 110 °C
		200-250 mm	B 10bar	66 • диск - эпоксидованный ковкий чугун, зажимной рычаг, уплотнение EPDM Tmax 110 °C

ЗАКАЗ

Проcьба заказ продукта осуществлять в соответствии с его индексом

