



Фигура

496

Соединение  
Форма

межфланцевое  
простая



Волгоград (844)278-03-48 Воронеж (473)204-51-73 Екатеринбург (343)384-55-89  
Казань (843)206-01-48 Краснодар (861)203-40-90 Красноярск (391)204-63-61  
Москва (495)268-04-70 Нижний Новгород (831)429-08-12  
Новосибирск (383)227-86-73 Ростов-на-Дону (863)308-18-15  
Самара (846)206-03-16 Санкт-Петербург (812)309-46-40  
Саратов (845)249-38-78 Уфа (347)229-48-12

 **ЗАТВОР**

| Материал корпуса | Давление    | Диаметр       | Температура |
|------------------|-------------|---------------|-------------|
| J<br>алюминий    | B<br>10 bar | DN<br>50-100  | 0...+95°C   |
|                  | A<br>6 bar  | DN<br>125-200 | 0...+95°C   |



## ХАРАКТЕРИСТИКА

- Высокий уровень плотности
- Уплотнение из EPDM/NBR/SILIKON/SILIKON PAROWY/VITON/НУПАЛОН/NEOPREN/FLUCAST
- Центрический диск
- Безопасен для окружающей среды
- Цельный корпус

## ИСПОЛЬЗОВАНИЕ

- отопительные системы
- вентиляционные и охлаждающие системы
- сельскохозяйственные и пищевые системы

Оставляем за собой право изменения конструкции.

Издание 07/2013



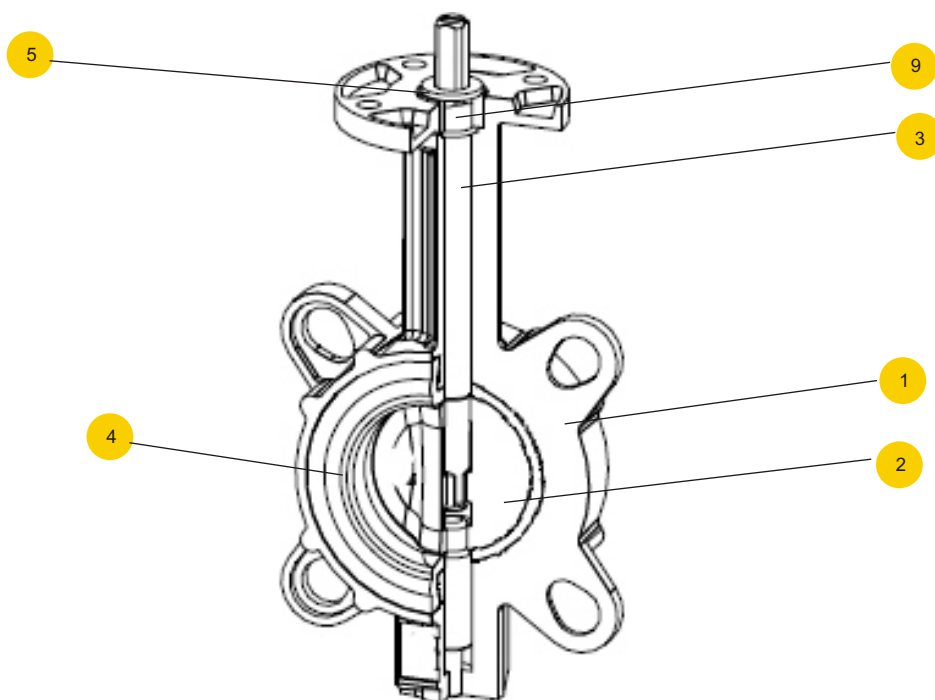
Фигура

496

Соединение  
Форма

межфланцевое  
простая

## МАТЕРИАЛЫ

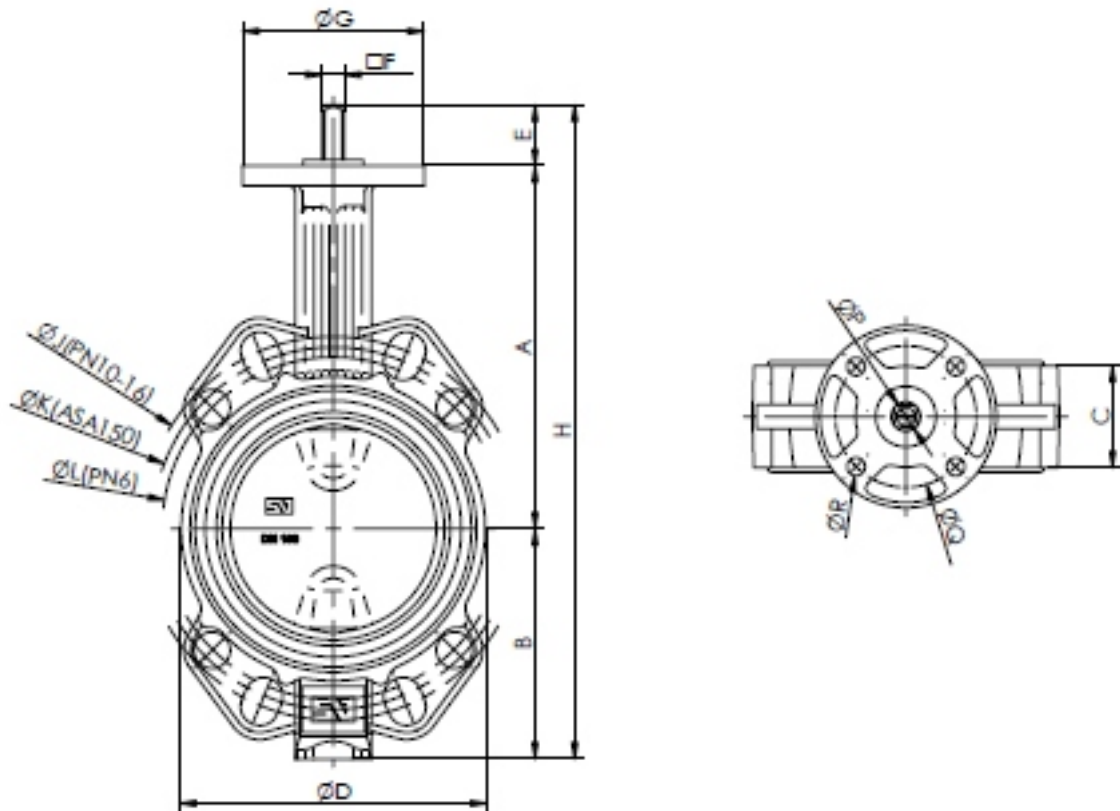


|   | Материал корпуса        | J  |
|---|-------------------------|--|
|   | Исполнение              | Зависит от составляющих элементов  |
| 1 | Корпус                  | EN AC 47100  |
| 2 | Диск                    | Ковкий чугун, нержавеющая сталь, бронза алюминиевая, duplex, super duplex, алюминий, ковкий чугун вулканизированный EPDM |
| 3 | Втулка                  | X20Cr13 1.4021   |
| 4 | Седло                   | EPDM, NBR, SILICONE, VITON, HYPALON, NEOPREN, BUTYL,   |
| 5 | Фиксирующее кольцо      | оцинкованная углеродистая сталь  |
| 6 | Фиксирующее кольцо      | никелированная сталь   |
| 7 | Пробка нижняя           | EPDM   |
| 8 | Фиксирующее кольцо      | никелированная сталь   |
| 9 | Направляющая втулка     | сталь с покрытием PTFE   |
|   | <b>max. температура</b> | 95 °C  |



**Фигура 496**  
 Соединение Форма межфланцевое простая

**РАЗМЕРЫ**



| DN  |        | A   | B     | C  | D     | E  | F  | G  | H     | J   | K     | Q  | L   | R   |     | ISO  |
|-----|--------|-----|-------|----|-------|----|----|----|-------|-----|-------|----|-----|-----|-----|------|
| mm  | inch   | mm  |       |    |       |    |    |    |       |     |       |    |     |     | kg  |      |
| 50  | 2"     | 140 | 80    | 43 | 96,5  | 30 | 11 | 90 | 250   | 125 | 120,7 | 70 | 110 | 4x9 | 1,2 | F-07 |
| 65  | 2 1/2" | 154 | 91    | 46 | 112,5 | 30 | 11 | 90 | 275   | 145 | 139,7 | 70 | 130 | 4x9 | 1,6 | F-07 |
| 80  | 3"     | 160 | 100   | 46 | 127,5 | 30 | 11 | 90 | 290   | 160 | 152,4 | 70 | 150 | 4x9 | 1,8 | F-07 |
| 100 | 4"     | 180 | 114   | 52 | 152,5 | 30 | 11 | 90 | 324   | 180 | 190,5 | 70 | 170 | 4x9 | 2,3 | F-07 |
| 125 | 5"     | 197 | 130   | 56 | 180   | 33 | 14 | 90 | 360   | 210 | 215,9 | 70 | 200 | 4x9 | 3,4 | F-07 |
| 150 | 6"     | 210 | 144,5 | 56 | 207   | 33 | 14 | 90 | 387,5 | 240 | 241,3 | 70 | 225 | 4x9 | 4,3 | F-07 |
| 200 | 8"     | 240 | 175   | 60 | 265   | 33 | 14 | 90 | 448   | 295 | 298,5 | 70 | 280 | 4x9 | 6,6 | F-07 |



|                             |                                 |
|-----------------------------|---------------------------------|
| <b>Фигура</b>               | <b>496</b>                      |
| <b>Соединение<br/>Форма</b> | <b>межфланцевое<br/>простая</b> |

## ИСПОЛНЕНИЕ

| Фигура | Материал корпуса             | Диаметр DN    | Давление PN | Исполнение  |
|--------|------------------------------|---------------|-------------|---|
| 496    | J<br>Алюминий<br>EN AC 47100 | 50-100<br>мм  | B<br>10bar  | 66<br>• диск - эпоксидованный ковкий чугун, зажимной рычаг, уплотнение EPDM<br>Tmax 95 °C |
|        |                              | 125-200<br>мм | A<br>6bar   | 66<br>• диск - эпоксидованный ковкий чугун, зажимной рычаг, уплотнение EPDM<br>Tmax 95 °C |

Другая версия материала по запросу клиента

## ЗАКАЗ

Просьба заказ продукта осуществлять в соответствии с его индексом

| Фигура | Материал корпуса | Диаметр DN | Давление PN | Исполнение |
|--------|------------------|------------|-------------|------------|
| 496    | J                | 200        | A           | 66         |

### ПРИМЕР ЗАКАЗА

|   |     |   |     |   |    |
|---|-----|---|-----|---|----|
|   | 496 | J | 200 | A | 66 |
| Затвор, соединение межфланцевое, простая форма                      | 496 |   |     |   |    |
| Алюминий EN AC 47100  |     | J |     |   |    |
| Диаметр DN200   |     |   | 200 |   |    |
| давление PN6  |     |   |     | A |    |
| Диск - эпоксидованный ковкий чугун, зажимной рычаг, уплотнение EPDM |     |   |     |   | 66 |