

**Фигура 570**Присоединение
ФормаФланцевое
Угловой

Волгоград (844)278-03-48 Воронеж (473)204-51-73 Екатеринбург (343)384-55-89
 Казань (843)206-01-48 Краснодар (861)203-40-90 Красноярск (391)204-63-61
 Москва (495)268-04-70 Нижний Новгород (831)429-08-12
 Новосибирск (383)227-86-73 Ростов-на-Дону (863)308-18-15
 Самара (846)206-03-16 Санкт-Петербург (812)309-46-40
 Саратов (845)249-38-78 Уфа (347)229-48-12



ПРЕДОХРАНИТЕЛЬНЫЙ КЛАПАН ПОЛНОПОДЪЕМНЫЙ



материал корпуса	номинальное давление	Номинальный диаметр	макс. Температура	Ex.индекс
A чугун серый	C 16 bar	DN 20-150	200°C	5701
F Литая сталь	E 40 bar	DN 20-150	400°C	5702
R Нержавеющая сталь	E 40 bar	DN 20-100	300°C	5702CrNi

CE 1433

ХАРАКТЕРИСТИКИ

- соединительные размеры фланцев PN EN 1092 -1 и PN EN1092-2 (в зависимости от материального исполнения)
- высокая герметичность

ПРИМЕНЕНИЕ

- воздух водяной пар
- другие нейтральные газы и пары (для клапанов с материалом корпуса A, F)
- для агрессивного пара и газов, в зависимости от прочности материалов,
- использованных при изготовлении клапанов (для клапанов с материалом корпуса R)

ZETKAMA

Сохраняем за собой право на внесение изменений в конструкцию

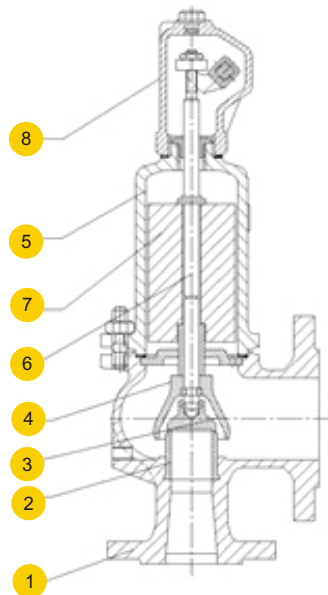
Версия 09/2013

 e-mail: ztk@nt-rt.ru
 www.zetkama.nt-rt.ru



Фигура	570
Присоединение	Фланцевое
Форма	Угловой

МАТЕРИАЛЫ



	материал корпуса	A	F	R
	Исполнение	01-1, 02-1, 05-1, 07-1 (ex.5701)	01-1, 02-1 (ex.5702)	02-1 (ex.5702CrNi)
1	Корпус	EN-GJL-250 5.1301 (ex.JL1040)	GP240GH	GX5CrNi9-10
2	Седло	X39CrMo17-1		X6CrNiTi18-10
3	Тарелка	X39CrMo17-1		X6CrNiTi18-10
4	Колокол	EN-GJS-400-15 5.3106 (ex.JS 1030)		GX5CrNi19-10
5	Колпак	EN-GJS-400-15 5.3106 (ex.JS 1030)	EN-GJS-400-15 5.3106 (ex.JS 1030)/GP240GH	GX5CrNi19-10
6	Стержень	X20Cr13*	X20Cr13	X6CrNiTi18-10
7	Капюшон	EN-GJS-400-15 5.3106 (ex.JS 1030)		GX5CrNi19-10
8	Грузик	СТАЛЬ		X10CrNiTi18-10
	диапазон температуры	-10...+200°C	-40...+400°C	-196...+300°C

* для морского исполнения (05, 07) стержень выполнен из материала X17CrNi16-2

ZETKAMA

Сохраняем за собой право на внесение изменений в конструкцию

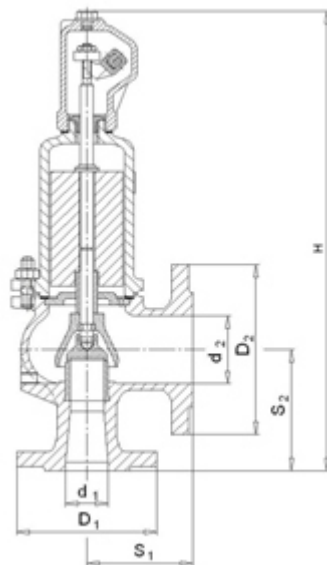
Версия 09/2013

e-mail: ztk@nt-rt.ru
www.zetkama.nt-rt.ru



Фигура 570
Присоединение Фланцевое **Фланцевое Угловой**

РАЗМЕРЫ



материал корпуса A, F, R			A	F, R	A, F, R					A	F, R	
DN	d _o	A	D ₁	D ₁	D ₂	S ₁	S ₂	H	Дегидратация	Тип 01-1, 02-1, 03-1, 04-1, 05-1, 06-1, 07-1, 08-1	Давление открытия max	
d1xd2	MM	MM ²	MM							Бар	Кг	
20x32	16	201	105	105	140	85	95	345	G 1/4	0,5	8,0	9,0
25x40	20	314	115	115	150	95	105	395	G 1/4	0,5	10,0	11,0
32x50	25	491	140	140	165	100	110	420	G 1/4	0,5	15,0	16,0
40x65	32	804	150	150	185	115	130	495	G 1/4	0,5	22,0	25,0
50x80	40	1257	165	165	200	125	145	550	G 1/4	0,5	30,0	35,0
65x100	50	1964	185	185	220	140	150	660	G 3/8	0,5	42,0	47,0
80x125	63	3117	200	200	250	155	170	710	G 3/8	0,5	60,0	65,0
100x150	77	4657	220	235	285	175	180	810	G 3/8	0,5	90,0	95,0
125x200	93	6793	250	270	340	215	220	860	G 1/2	0,5	125,0	130,0
150x250	110	9503	285	300	395	225	245	990	G 1/2	0,5	170,0	175,0

* По желанию заказчика клапаны могут быть изготовлены для давления открытия до макс. 0,7 бар клапаны с вкладышем

ZETKAMA

Сохраняем за собой право на внесение изменений в конструкцию

Версия 09/2013

e-mail: ztk@nt-rt.ru
 www.zetkama.nt-rt.ru



Фигура	570
Присоединение Форма	Фланцевое Угловой

КОЭФФИЦИЕНТЫ РАСХОДА

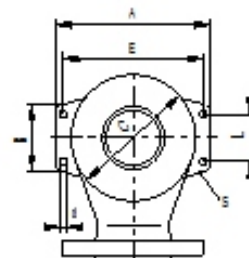
тип клапана	DN	для пара и газов α
570	20 до 80	0,50
	100 до 150	0,46

ПРИМЕЧАНИЯ

- В случае образования конденсата в самой нижней точке выхлопной системы необходимо предусмотреть отвод воды.
- Для клапанов 570 с материалом корпуса F и R – возможность выполнения отверстия для отвода воды в корпусе.
- Клапаны следует устанавливать в вертикальном положении.

РАЗМЕРЫ ОПОРНЫХ НОЖЕК

По желанию заказчика имеется возможность сверления опорных ножек для клапанов 570 с материалом корпуса F и R



DN	A	B	C	L	E	d	s
	MM						
40 x 65	180	84	134	65	155	14	10
50 x 80	210	93	160	70	180	14	12
65 x 100	245	94	196	70	215	14	12
80 x 125	300	100	240	90	270	18	15
100 x 150	320	160	280	130	285	18	15
125 x 200	365	120	300	90	330	18	15
150 x 250	415	150	360	120	380	18	15

ZETKAMA



Фигура

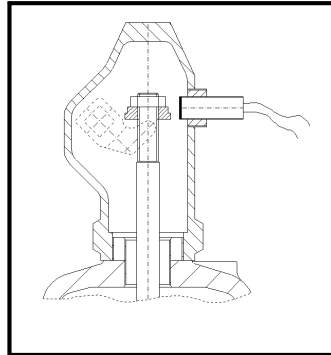
570

Присоединение
Форма

Фланцевое
Угловой

ОСНОВНЫЕ ДАННЫЕ СТАНДАРТНОГО ДАТЧИКА

- Рабочий диапазон [мм]: 3 (M8); 6 (M12); 10 (M18)
- Напряжение питания [В]: 10 ± 30 пост. тока
- Класс защиты: IP67 (M8); IP68 (M12 и M18)
- Рабочая температура: -25 ± +70°C
- Стандартная длина кабеля [мм]: 2000
- Другие исполнения датчика под заказ, по согласованию с производителем.
- По запросу заказчика используются датчики, работающие в диапазоне температур: -25 ± +230°C



ZETKAMA



Фигура	570
Присоединение Форма	Фланцевое Угловой

ИСПОЛНЕНИЯ

фигура	материал корпуса	ном. диаметр DN	ном. Давление PN	Исполнение
570	A Серый чугун EN-GJL-250	20-150 MM	C 16бар	01-1 • основное исполнение для пара и газов • уплотнение металл/металл Tmax 200 °C
				02-1 • газонепроницаемое исполнение для пара и газов • уплотнение металл/металл Tmax 200 °C
				05-1 • морское исполнение для пара и газов • уплотнение металл/металл Tmax 200 °C
				07-1 • Газонепроницаемое морское исполнение • уплотнение металл/металл Tmax 200 °C
	F Литая сталь GP240GH	20-150 MM	E 40бар	01-1 • основное исполнение для пара и газов • уплотнение металл/металл Tmax 400 °C
				02-1 • газонепроницаемое исполнение для пара и газов • уплотнение металл/металл Tmax 400 °C
	R Нержавеющая сталь GX5CrNi19-10	20-100 MM	E 40бар	02-1 • Газонепроницаемое исполнение для пара и газов • уплотнение металл/металл Tmax 300 °C

ЗАКАЗ

Просим заказывать продукцию согласно индексу



ПРИМЕР ЗАКАЗА



ZETKAMA