



Фигура	630
Соединения Форма	Фланцевые Угловая

Волгоград (844)278-03-48 Воронеж (473)204-51-73 Екатеринбург (343)384-55-89
 Казань (843)206-01-48 Краснодар (861)203-40-90 Красноярск (391)204-63-61
 Москва (495)268-04-70 Нижний Новгород (831)429-08-12
 Новосибирск (383)227-86-73 Ростов-на-Дону (863)308-18-15
 Самара (846)206-03-16 Санкт-Петербург (812)309-46-40
 Саратов (845)249-38-78 Уфа (347)229-48-12



ПРЕДОХРАНИТЕЛЬНЫЙ КЛАПАН ПОЛНОПОДЪЕМНЫЙ



материал корпуса	номинальное давление	номинальный диаметр	макс. Температура	Эк.индекс
A Серый чугун	C 16 бар	DN 20-150	300°C	6301 6301.11A
A Серый чугун	C 16 бар	DN 20-150	300°C	6301M
C Чугун с шаровидным графитом	E 40 бар	DN 20-100	300°C	6301S 6301S.11A
F Литая сталь	E 40 бар	DN 20-150	400°C	6302 6302.11A
R Нержавеющая сталь	F 63 бар	DN 20-100	300°C	6302CrNi
F Литая сталь	F 63 бар	DN 20-400	400°C	6303 6303.11A
F Литая сталь	G 100 бар	DN 25-100	400°C	6304 6304.11A

CE 0045

CE 1433

материал корпуса /PN:	Исполнение:
A / PN16	01-1, 02-1, 05-1, 07-1, 01-2(3), 02-2(3), 05-2(3), 07-2(3), 01-4, 02-4, 05-4, 07-4
F / PN40	01-1, 02-1, 05-1, 07-1, 01-2(3), 02-2(3), 05-2(3), 07-2(3)
F / PN63	01-1, 02-1
R / PN40	02-1, 07-1
материал корпуса /PN:	Исполнение:
A / PN16	03-1, 04-1, 06-1, 08-1, 03-2(3), 04-2(3), 06-2(3), 08-2(3)
C / PN40	Wszystkie wykonania
F / PN40	03-1, 04-1, 06-1, 08-1, 03-2(3), 04-2(3), 06-2(3), 08-2(3)
F / PN63	03-1, 04-1, 01-2(3), 02-2(3), 03-2(3), 04-2(3)
F / PN100	Wszystkie wykonania
R / PN40	04-1, 08-1

ХАРАКТЕРИСТИКИ

- соединительные размеры фланцев PN EN 1092
- исполнение клапанов в соответствии со стандартом PN EN ISO 4126-1 высокая герметичность
- для клапанов с мягким уплотнением:
 - тихая работа клапана,
 - повышенная герметичность замка,
 - защита уплотнительной поверхности тарелки от осаждения камня (если рабочей средой является техническая и питьевая вода), а также от мелких механических загрязнений.

ПРИМЕНЕНИЕ

- вода
- воздух водяной пар
- другие нейтральные жидкости, газы и пары (для клапанов с материалом корпуса A, C, F)
- для агрессивного пара, газов и жидкостей, в зависимости от сопротивления материалов,
- использованных при изготовлении клапанов (для клапанов с материалом корпуса R)

ZETKAMA

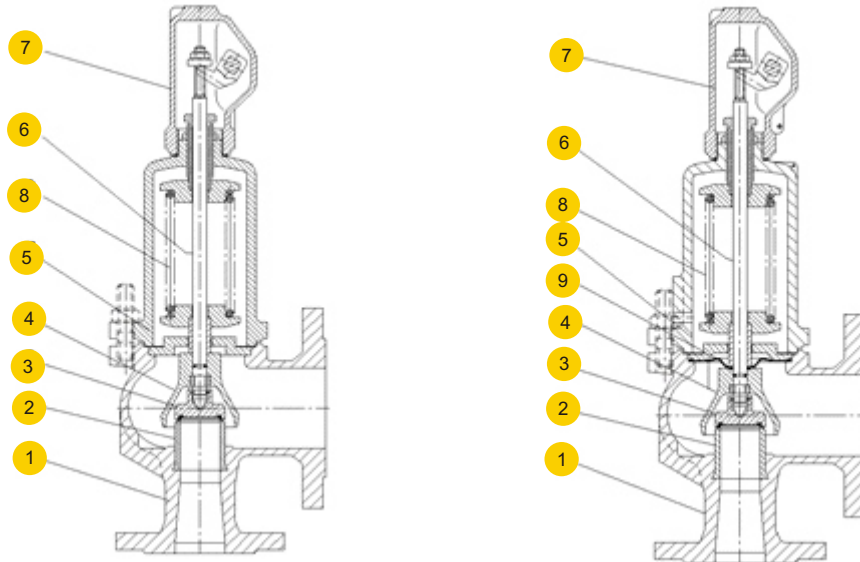
Сохраняем за собой право на внесение изменений в конструкцию

Версия 09/2013

e-mail: ztk@nt-rt.ru
www.zetkama.nt-rt.ru



МАТЕРИАЛЫ



	материал корпуса	A			C	
	исполнение	01-1, 02-1, 03-1, 04-1 05-1, 06-1, 07-1, 08-1 (ex.6301)	01-2(3), 02-2(3), 03-2(3), 04-2(3) 05-2(3), 06-2(3), 07-2(3), 08-2(3) (ex.6301.11A)	01-4, 02-4, 05-4 07-4 (ex.6301M)	01-1, 02-1, 03-1, 04-1 (ex.6301S)	01-2(3), 02-2(3), 03-2(3), 04-2(3) (ex.6301S.11A)
1	корпус	EN-GJL-250			EN-GJS-400-18	
2	седло	X39CrMo17-1				
3	тарелка	X39CrMo17-1	X6CrNiTi18-10/EPDM or /NBR	X6CrNiTi18-10/EPDM	X39CrMo17-1	X6CrNiTi18-10/EPDM or /NBR
4	колокол	EN-GJS-400-15 5.3106 (ex.JS 1030)				
5	колпак	EN-GJS-400-15 5.3106 (ex.JS 1030)				
6	стержень	X20Cr13*				
7	калюшон	EN-GJS-400-15 5.3106 (ex.JS 1030)				
8	пружина	51CrV4**				
9	мембрана	EPDM				
	диапазон температуры	-10...300°C	-10...120°C	-10...120°C	-10...350°C***	-10...120°C

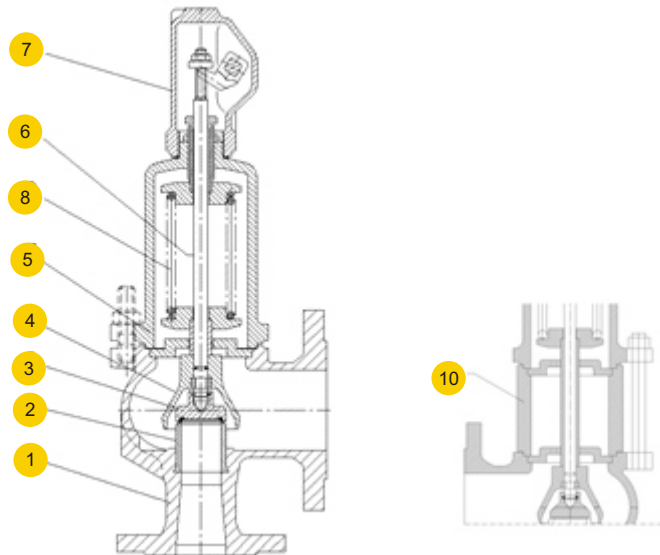
* для морского исполнения (05, 06, 07, 08) стержень выполнен из материала X17CrNi16-2

**пружины с диаметром проволоки до Ф6, из патентованной проволоки В1. Макс. рабочая температура составляет 250°C

***для паровых котлов применяются ограничения, предусмотренные wudt-uc-wo-m, т.е. 10 бар и 200°C



МАТЕРИАЛЫ



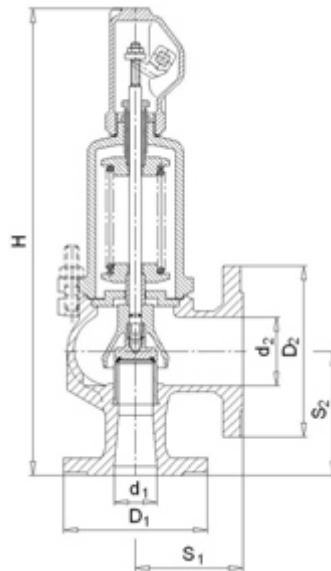
	материал корпуса	F		R
	исполнение	01-1, 02-1, 03-1, 04-1 05-1, 06-1, 07-1, 08-1 (ex.6302)	01-2(3), 02-2(3), 03-2(3), 04-2(3) 05-2(3), 06-2(3), 07-2(3), 08-2(3) (ex.6302.11A)	02-1, 04-1 07-1, 08-1 (ex.6302CrNi)
1	корпус	GP240GH		GX5CrNi9-10
2	гнездо	X39CrMo17-1		X6CrNiTi18-10
3	тарелка	X39CrMo17-1	X6CrNiTi18-10/EPDM or /NBR	X6CrNiTi18-10
4	колокол	EN-GJS-400-15 5.3106 (ex.JS 1030)		GX5CrNi9-10
5	колпак	EN-GJS-400-15 5.3106 (ex.JS 1030)/GP240GH	EN-GJS-400-15 5.3106 (ex.JS 1030)	GX5CrNi9-10
6	стержень	X20Cr13*		X6CrNiTi18-10
7	колпачок	EN-GJS-400-15 5.3106 (ex.JS 1030)		GX5CrNi9-10
8	пружина	51CrV4**		X10CrNi18-8
9	мембрана			
10	вставка	C22		
	диапазон температуры	-40...400°C	-40...120°C	-196...300°C

* для морского исполнения (05, 06, 07, 08) стержень выполнен из материала X17CrNi16-2

**пружины с диаметром проволоки до Ф6, из патентованной проволоки В1. Макс. рабочая температура составляет 250°C



РАЗМЕРЫ



материал корпуса А														
DN	d ₀	A	D ₁	D ₂	S ₁	S ₂	H	Тип 01-1, 02-1, 03-1, 04-1, 05-1, 06-1, 07-1, 08-1		Тип 01-4, 02-4, 05-4, 07-4		Тип 01-2(3), 02-2(3), 03-2(3), 04-2(3), 05-2(3), 06-2(3), 07-2(3), 08-2(3)		
								Давление открытия min max	Давление открытия min max	Давление открытия min max				
d1xd2	MM	MM ²	MM					бар		бар		бар		кг
20x32	16	201	105	140	85	95	345	0,45	16*	0,45	10	1	16	7,5
25x40	20	314	115	150	95	105	395	0,45	16*	0,45	10	1	16	9,0
32x50	25	491	140	165	100	110	420	0,45	16*	0,45	10	1	16	13,0
40x65	32	804	150	185	115	130	495	0,45	16*	0,45	10	1	16	19,0
50x80	40	1257	165	200	125	145	550	0,45	16*	0,45	10	1	16	25,0
65x100	50	1964	185	220	140	150	660	0,45	16*	0,45	10	1	16	37,0
80x125	63	3117	200	250	155	170	710	0,45	16*	0,45	10	1	16	52,0
100x150	77	4657	220	285	175	180	810	0,45	16*	0,45	10	1	16	77,0
125x200	93	6793	250	340	215	220	860	0,45	12,5*	-	-	-	-	90,0
150x250	110	9503	285	395	225	245	990	0,45	10	-	-	-	-	140,0



WYMIARY

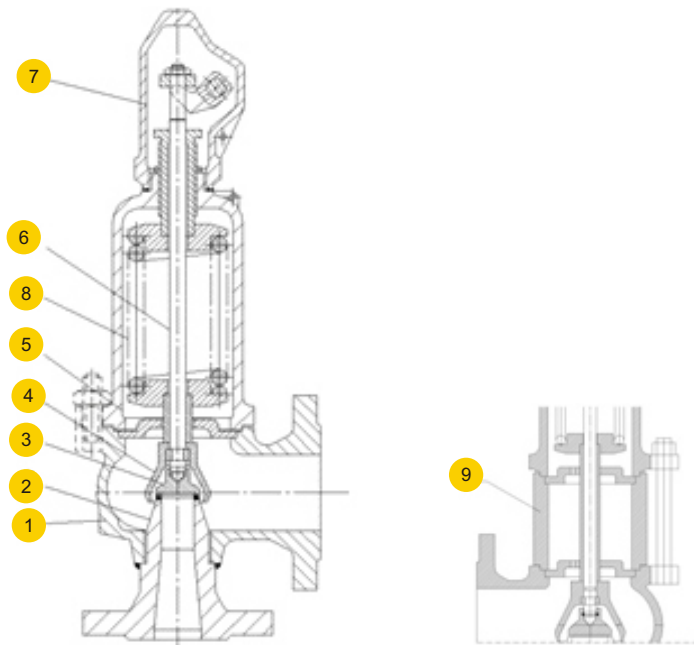
материал корпуса C												
DN	d _o	A	D ₁	D ₂	S ₁	S ₂	H	Тип 01-1, 02-1, 03-1, 04-1, 05-1, 06-1, 07-1, 08-1		Тип 01-2(3), 02-2(3), 03-2(3), 04-2(3)		
								Давление открытия min max	Давление открытия min max	Давление открытия min max	Давление открытия min max	
d1xd2	MM	MM ²	MM					Бар		Бар		Кг
20x32	16	201	105	140	85	95	345	0,45	40*	1	40*	7,5
25x40	20	314	115	150	95	105	395	0,45	40*	1	40*	9,0
32x50	25	491	140	165	100	110	420	0,45	40*	1	40*	13,0
40x65	32	804	150	185	115	130	495	0,45	32*	1	32*	19,0
50x80	40	1257	165	200	125	145	550	0,45	32*	1	32*	25,0
65x100	50	1964	185	220	140	150	660	0,45	32*	1	32*	37,0
80x125	63	3117	200	250	155	170	710	0,45	25*	1	25*	52,0
100x150	77	4657	239	285	175	180	810	0,45	20*	1	20*	77,0

материал корпуса F/R									материал корпуса F				материал корпуса R		материал корпуса F/R
DN	d _o	A	D ₁	D ₂	S ₁	S ₂	H	H <small>Со вставкой</small>	Тип 01-1, 02-1, 03-1, 04-1, 05-1, 06-1, 07-1, 08-1		Тип 01-2(3), 02-2(3), 03-2(3), 04-2(3), 05-2(3), 06-2(3), 07-2(3), 08-2(3)		Тип 02-1, 04-1, 07-1, 08-1		
									Давление открытия min max	Давление открытия min max	Давление открытия min max	Давление открытия min max	Давление открытия min max	Давление открытия min max	
d1xd2	MM	MM ²	MM					Бар		Бар		Бар		Кг	
20x32	16	201	105	140	85	95	345	405	0,45	40	1	40	0,5	40	8,0
25x40	20	314	115	150	95	105	395	465	0,45	40	1	40	0,5	40	10,0
32x50	25	491	140	165	100	110	420	495	0,45	40	1	40	0,5	40	14,0
40x65	32	804	150	185	115	130	495	585	0,45	32	1	32	0,5	32	20,0
50x80	40	1257	165	200	125	145	550	655	0,45	32	1	32	0,5	32	27,0
65x100	50	1964	185	220	140	150	660	770	0,45	32	1	32	0,5	32	39,0
80x125	63	3117	200	250	155	170	710	840	0,45	25	1	25	0,5	25	55,0
100x150	77	4657	235	285	175	180	810	955	0,45	20	1	20	0,5	20	82,0
125x200	93	6793	270	340	215	220	860	970	0,45	12,5	-	-	-	-	100,0
150x250	110	9503	300	395	225	245	990	-	0,45	10	-	-	-	-	155,0



Фигура	630
Соединения Форма	Фланцевые Угловая

МАТЕРИАЛЫ



материал корпуса		F	
исполнение		01-1, 02-1, 03-1, 04-1 (ex.6303; 6304)	01-2(3), 02-2(3), 03-2(3), 04-2(3) (ex.6303.11A; 6304.11A)
1	корпус	GP240GH	
2	сопло входное	C22, P355N, 13CrMo4-5*,****	
3	седло	X39CrMo17-1**	X6CrNiTi18-10/EPDM or /NBR
4	колокол	EN-GJS-400-15 5.3106 (ex.JS 1030)***	
5	колпак	GP240GH	
6	стержень	X20Cr13	
7	колпачок	EN-GJS-400-15 5.3106 (ex.JS 1030)***	
8	пружина	51CrV4	
9	вкладыш	C22	-
диапазон температуры		-40...400°C	-40...120°C

* ex.6303 - от DN 125 GP240GH

**ex.6303 - от DN 200 GX5CrNi19-10

***ex.6303 - от DN 200 GP240GH

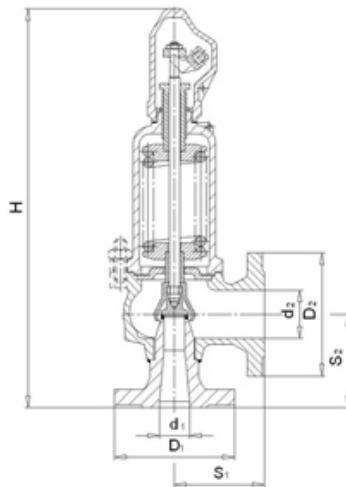
**** для температуры ниже -10°C – сопло входное из материала P355N

ZETKAMA



Фигура 630
Соединения Фланцевые Угловая

РАЗМЕРЫ



материал корпуса F исполнение 01-1,02-1, 03-1, 04-1 (ex. 6303)															
DN	d _o	A	D ₁				D ₂		S ₁	S ₂	H	H Со вставкой	Давление открытия min max		
d1xd2	MM	MM ²	MM								MM		бар		кг
			PN25	PN40	PN63	PN10	PN25	PN40							
20x32	16	201	105*	130			140		95	110	400	470	38	62	12,0
25x40	20	314	115*	140			150		100	110	420	495	38	62	14,0
32x50	25	491	140*	155			165		110	115	475	560	38	62	20,0
40x65	32	804	150*	170			185		130	140	535	640	30	50	28,0
50x80	40	1257	165*	180			200		145	150	650	760	30	50	40,0
65x100	50	1964	185*	205			235		155	160	685	815	30	50	50,0
80x125	63	3117	200*	215			270		190	180	790	935	23	40	80,0
100x150	77	4657	235*	250			300		210	200	940	-***	18	32	130,0
125x200	93	6793	270*	295	340	360			215	220	980	-***	12	25	150,0
150x250	110	9503	300			405**			225	245	1020	-***	9,5	16	180,0
200x300	155	18870	360			445			265	290	1210	-***	0,45	10	300,0
300x400	220	38010	485			565			335	370	1480	-***	0,3	7	470,0
400x500	280	61575	620			670			375	415	1650	-***	0,25	4,5	550,0

* если на это позволяет давление открытия – по согласованию с заказчиком
 ***исполнение со вставкой для DN>80, по согласованию с производителем
 Для температур выше 350°C рекомендуется исполнение с вкладышем



Фигура


630

Соединения
ФормаФланцевые
Угловая

РАЗМЕРЫ

материал корпуса F исполнение 01-2(3),02-2(3), 03-2(3), 04-2(3) (ex6303.11A)											
DN	d _o	A	D ₁		D ₂	S ₁	S ₂	H	Давление открытия min max		
d1xd2	MM	MM ²	MM			MM			бар		кг
			PN40	PN63	PN40						
20x32	16	201	105*	130	140	95	110	400	38	62	12,0
25x40	20	314	115*	140	150	100	110	420	38	62	14,0
32x50	25	491	140*	155	165	110	115	475	38	62	20,0
40x65	32	804	150*	170	185	130	140	535	30	50	28,0
50x80	40	1257	165*	180	200	145	150	650	30	50	40,0
65x100	50	1964	185*	205	235	155	160	685	30	50	50,0
80x125	63	3117	200*	215	270	190	180	790	23	40	80,0
100x150	77	4657	235*	250	300	210	200	940	18	32	130,0

* если на это позволяет давление открытия – по согласованию с заказчиком

материал корпуса F исполнение 01-1, 02-1, 03-1, 04-1, 01-2(3),02-2(3), 03-2(3), 04-2(3) (ex.6304/6304.11A)												
DN	d _o	A	D ₁		D ₂	S ₁	S ₂	H	Н Со вставкой	Давление открытия min max		
d1xd2	MM	MM ²	MM			MM				Бар		kg
			PN63	PN100	PN40							
25x40	16	201	-	140	150	100	120	430	505	60	95	15,0
32x50	20	314	-	155	165	110	125	485	570	60	95	20,0
40x65	25	491	-	170	185	130	140	535	640	48	95	28,0
50x80	32	804	-	195	200	145	150	650	760	48	95	40,0
65x100	40	1257	-	220	235	155	165	685	812	48	95	50,0
80x125	50	1964	-	230	270	190	185	795	940	38	78	80,0
100x150	63	3117	250	-	300	210	200	940	-*	30	62	130,0

* если это позволяет давление открытия – по согласованию с заказчиком
Для температур выше 350°C рекомендуется исполнение со вставкой

ZETKAMA

Сохраняем за собой право на внесение изменений в конструкцию

Версия 09/2013

e-mail: ztk@nt-rt.ru
www.zetkama-nt-rt.ru

8/21



Фигура	630
Соединения Форма	Фланцевые Угловая

КОЭФФИЦИЕНТЫ РАСХОДА

Материал корпуса : А, С, F, R
 Исполнение: 01-1, 02-1, 03-1, 04-1, 05-1, 06-1, 07-1, 08-1, 01-2(3), 02-2(3), 03-2(3), 04-2(3), 05-2(3), 06-2(3), 07-2(3), 08-2(3)
 Номинальное давление : С, Е

Тип клапана	DN	для пара и газов α		с ограниченным подъемом			
		$b_1 = 0,1$ бар ($p \leq 1$ бар) или $b_1 = 10\%$ $1 < p \leq 1,4$ бар	$b_1 = 10\%$ $p > 1,4$ бар	для жидкостей α_c		$b_1 = 25\%$	для пара и газов α $b_1 = 10\%$
				$b_1 = 10\%$	$b_1 = 10\%$		
		$p \leq 6$ бар	$p > 6$ бар				
630	20 до 150	0,72	0,78	0,01	0,28	0,28	0,36

Материал корпуса: А
 Исполнение: 01-4, 02-4, 05-4, 07-4
 Номинальное давление: С

Тип клапана	DN	для пара и газов α		для жидкостей α_c	
		$b_1 = 15\%$ $p \leq 1,4$ бар	$b_1 = 10\%$ $p > 1,4$ бар	$b_1 = 15\%$ $p \leq 1,4$ бар	$b_1 = 10\%$ $p > 1,4$ бар
630	20 до 100	0,72	0,78	0,50	0,50

Материал корпуса: F
 Исполнение: 01-1, 02-1, 03-1, 04-1, 01-2(3), 02-2(3), 03-2(3), 04-2(3)
 Номинальное давление: F

Тип клапана	DN	для пара и газов α		с ограниченным подъемом		
		$b_1 = 0,1$ бар ($p \leq 1$ бар) или $b_1 = 10\%$ $1 < p \leq 1,4$ бар	$b_1 = 10\%$ $p > 1,4$ бар	для жидкостей α_c		для пара и газов α $b_1 = 10\%$
				$b_1 = 10\%$	$b_1 = 25\%$	
630	20 do 150	–	0,78	0,28	–	0,36
	200	0,70	0,74	0,01 ¹⁾	0,21 ¹⁾	–
	300	0,54	0,70		0,19 ¹⁾	
	400				0,16 ¹⁾	

Материал корпуса: F
 Исполнение: 01-1, 02-1, 03-1, 04-1, 01-2(3), 02-2(3), 03-2(3), 04-2(3)
 Номинальное давление: G

Тип клапана	DN	для пара и газов α		с ограниченным подъемом	
		$b_1 = 10\%$	$b_1 = 10\%$	для жидкостей α_c	
				для пара и газов α $b_1 = 10\%$	
630	25 до 100	0,78	0,28	0,36	

ZETKAMA



Фигура	630
Соединения Форма	Фланцевые Угловая

ПРИМЕЧАНИЯ

- В случае образования конденсата в самой нижней точке выхлопной системы необходимо предусмотреть отвод воды. Отвод воды в корпусе клапана выполняется только по запросу заказчика. При работе с жидкостями выхлопную систему следует выполнять под углом.
- Клапаны следует устанавливать в вертикальном положении.



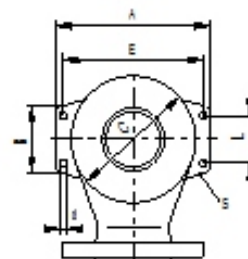
Фигура **630**

Соединения
Форма

Фланцевые
Угловая

РАЗМЕРЫ ОПОРНЫХ НОЖЕК

По желанию заказчика имеется возможность сверления опорных ножек



Материал корпуса: F
давление: E

DN	A	B	C	L	E	d	s
	MM						
40 x 65	180	84	134	65	155	14	10
50 x 80	210	93	160	70	180	14	12
65 x 100	245	94	196	70	215	14	12
80 x 125	300	100	240	90	270	18	15
100 x 150	320	160	280	130	285	18	15
125 x 200	365	120	300	90	330	18	15
150 x 250	415	150	360	120	380	18	15

Материал корпуса: R
давление: E

DN	A	B	C	L	E	d	s
	MM						
40 x 65	180	84	134	65	155	14	10
50 x 80	210	93	160	70	180	14	12
65 x 100	245	94	196	70	215	14	12
80 x 125	300	100	240	90	270	18	15
100 x 150	320	160	280	130	285	18	15

Материал корпуса: F
давление: F

DN	A	B	C	L	E	d	s
	MM						
40 x 65	186	93	140	70	156	14	12
50 x 80	210	95	165	70	180	14	12
65 x 100	250	95	205	70	220	14	12
80 x 125	295	120	240	90	260	18	15
100 x 150	320	120	265	90	285	18	15
125 x 200	365	120	300	90	330	18	15
150 x 250	415	150	360	120	380	18	15
200 x 300	510	180	450	150	470	23	20
300 x 400	695	210	600	180	655	23	20
400 x 500	800	230	715	200	760	23	20

Материал корпуса: F
давление: G

DN	A	B	C	L	E	d	s
	MM						
40 x 65	186	93	140	70	156	14	12
50 x 80	210	95	165	70	180	14	12
65 x 100	250	95	205	70	220	14	12
80 x 125	295	120	240	90	260	18	15
100 x 150	320	120	265	90	285	18	15

ZETKAMA



Фигура

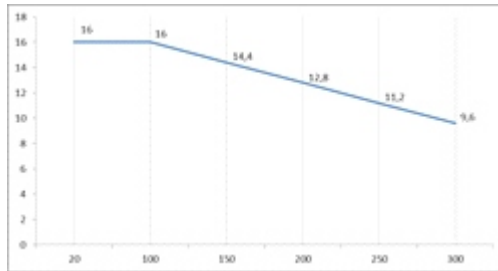
630

Соединения
Форма

Фланцевые
Угловая

ЗАВИСИМОСТЬ ТЕМПЕРАТУРЫ ОТ ДАВЛЕНИЯ

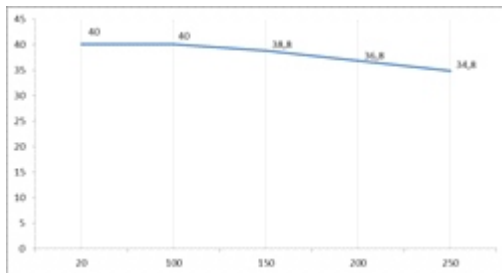
Давление (bar)



Температура (C)

Диапазон допустимых параметров работы
PN 16 EN-GJL 250

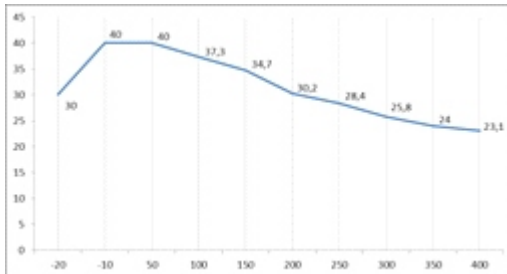
Давление (bar)



Температура (C)

Диапазон допустимых параметров работы
PN 40 EN-GJS-400-18

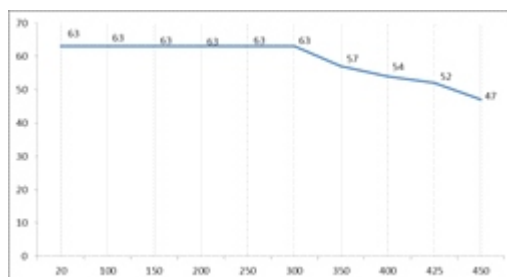
Давление (bar)



Температура (C)

Диапазон допустимых параметров работы
PN 40 GP240GH 1.0619

Давление (bar)



Температура (C)

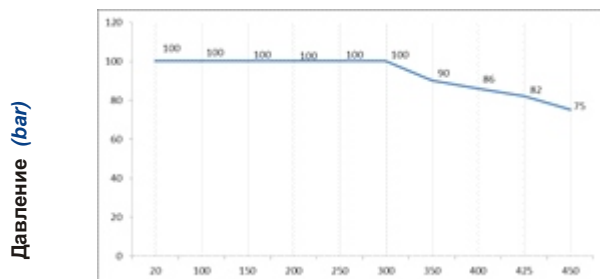
Диапазон допустимых параметров работы
13CrMo4-5 PN63 (Материал сопла входного)

ZETKAMA



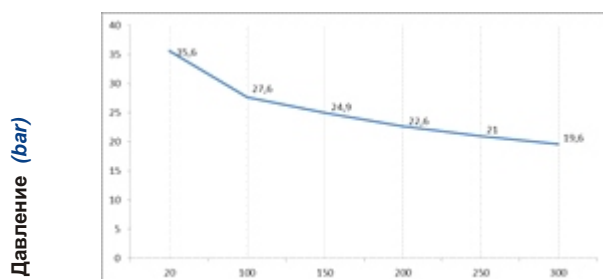
Фигура	630
Соединения Форма	Фланцевые Угловая

ЗАВИСИМОСТЬ ТЕМПЕРАТУРЫ ОТ ДАВЛЕНИЯ



Диапазон допустимых параметров работы
13CrMo4-5 PN100 (Материал сопла входного)

Температура (C)

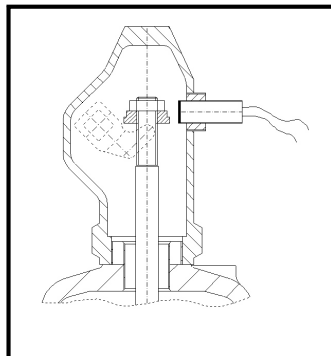


Диапазон допустимых параметров работы
GX5CrNi19-10 PN40

Температура (C)

ОСНОВНЫЕ ДАННЫЕ СТАНДАРТНОГО ДАТЧИКА

- Рабочий диапазон [мм]: 3 (M8); 6 (M12); 10 (M18)
- Напряжение питания [В]: 10 ÷ 30 пост. тока
- Класс защиты: IP67 (M8); IP68 (M12 и M18)
- Рабочая температура: -25 ÷ +70°C
- Стандартная длина кабеля [мм]: 2000
- Другие исполнения датчика под заказ, по согласованию с производителем.
- По запросу заказчика используются датчики, работающие в диапазоне температур: -25 ÷ +230°C



ZETKAMA



Фигура	630
Соединения Форма	Фланцевые Угловая

ИСПОЛНЕНИЯ

фигура	материал корпуса	ном. диаметр DN	ном. Давление PN	Исполнение
630	А серый чугун EN-GJL-250	20-150 MM	С 16бар	01-1 • Основное исполнение для пара и газов • уплотнение металл/металл Tmax 300 °C
				02-1 • Газонепроницаемое исполнение для пара и газов • уплотнение металл/металл Tmax 300 °C
				03-1 • Исполнение с ограничением подъема, для жидкостей • уплотнение металл/металл Tmax 300 °C
				04-1 • исполнение с ограничением подъема, газонепроницаемое • уплотнение металл/металл Tmax 300 °C
				05-1 • Морское исполнение для пара и газов • уплотнение металл/металл Tmax 300 °C
				06-1 • Исполнение с ограничением подъема, морское • уплотнение металл/металл Tmax 300 °C
				07-1 • Газонепроницаемое морское исполнение • уплотнение металл/металл Tmax 300 °C
				08-1 • Исполнение с ограничением подъема, морское, газонепроницаемое • уплотнение металл/металл Tmax 300 °C
		20-100 MM	С 16бар	01-2 • Основное исполнение для пара и газов • уплотнение NBR Tmax 120 °C
				02-2 • Газонепроницаемое исполнение для пара и газов • уплотнение NBR Tmax 120 °C
				03-2 • Исполнение с ограничением подъема, для жидкостей • уплотнение NBR Tmax 120 °C
				04-2 • исполнение с ограничением подъема, газонепроницаемое • уплотнение NBR Tmax 120 °C
				05-2 • Морское исполнение для пара и газов • уплотнение NBR Tmax 120 °C
				06-2 • Исполнение с ограничением подъема, морское • уплотнение NBR Tmax 120 °C
				07-2 • Газонепроницаемое морское исполнение • уплотнение NBR Tmax 120 °C
				08-2 • Исполнение с ограничением подъема, морское, газонепроницаемое • уплотнение NBR Tmax 120 °C

ZETKAMA



Фигура	630
Соединения Форма	Фланцевые Угловая

ИСПОЛНЕНИЯ

фигура	материал корпуса	ном. диаметр DN	ном. Давление PN	Исполнение
630	A серый чугун EN-GJL-250	20-100 MM	C 16бар	01-3 • Основное исполнение для пара и газов • уплотнение EPDM Tmax 120 °C
				02-3 • Газонепроницаемое исполнение для пара и газов • уплотнение EPDM Tmax 120 °C
				03-3 • Исполнение с ограничением подъема, для жидкостей • уплотнение EPDM Tmax 120 °C
				04-3 • Исполнение с ограничением подъема, газонепроницаемое • уплотнение EPDM Tmax 120 °C
				05-3 • морское исполнение для пара и газов • уплотнение EPDM Tmax 120 °C
				06-3 • Исполнение с ограничением подъема, морское • уплотнение EPDM Tmax 120 °C
				07-3 • Газонепроницаемое морское исполнение • уплотнение EPDM Tmax 120 °C
				08-3 • Исполнение с ограничением подъема, морское, газонепроницаемое • уплотнение EPDM Tmax 120 °C
				01-4 • Основное исполнение для пара и газов • мембрана с упл. диском EPDM Tmax 120 °C
				02-4 • Газонепроницаемое исполнение для пара и газов • мембрана с упл. диском EPDM Tmax 120 °C
				05-4 • Морское исполнение для пара и газов • мембрана с упл. диском EPDM Tmax 120 °C
				07-4 • Газонепроницаемое морское исполнение • мембрана с упл. диском EPDM Tmax 120 °C

ZETKAMA



Фигура	630
Соединения Форма	Фланцевые Угловая

ИСПОЛНЕНИЯ

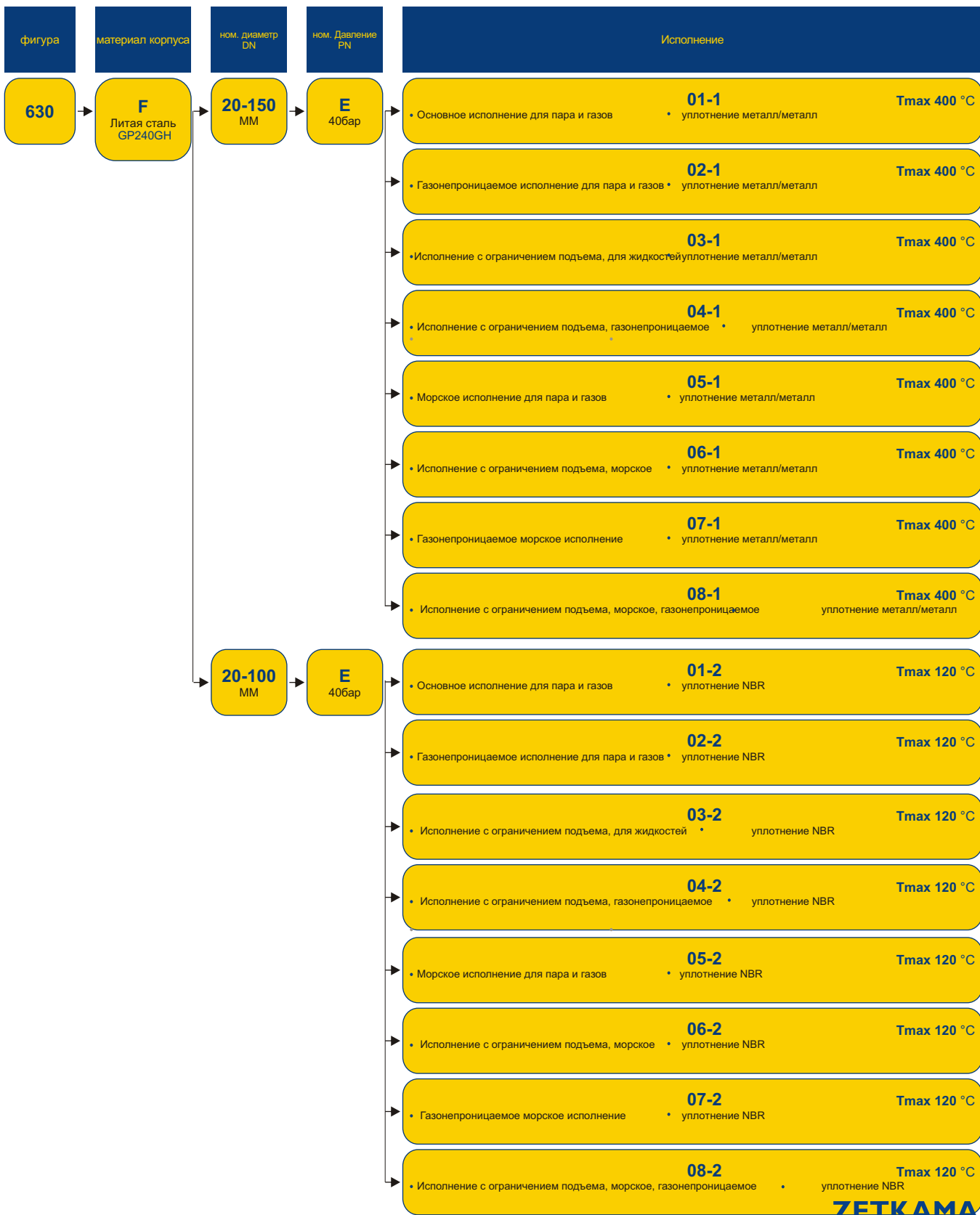
фигура	материал корпуса	ном. диаметр DN	ном. Давление PN	Исполнение
630	С Чугун с шаровидным графитом EN-GJS-400-18-	20-100 MM	E 40бар	01-1 • Основное исполнение для пара и газов • уплотнение металл/металл Tmax 300 °C
				02-1 • Газонепроницаемое исполнение для пара и газов • уплотнение металл/металл Tmax 300 °C
				03-1 • Исполнение с ограничением подъема, для жидкостей • уплотнение металл/металл Tmax 300 °C
				04-1 • Исполнение с ограничением подъема, газонепроницаемое • уплотнение металл/металл Tmax 300 °C
				01-2 • Основное исполнение для пара и газов • уплотнение NBR Tmax 120 °C
				02-2 • Газонепроницаемое исполнение для пара и газов • уплотнение NBR Tmax 120 °C
				03-2 • Исполнение с ограничением подъема, для жидкостей • уплотнение NBR Tmax 120 °C
				04-2 • Исполнение с ограничением подъема, газонепроницаемое • уплотнение NBR Tmax 120 °C
				01-3 • Основное исполнение для пара и газов • уплотнение EPDM Tmax 120 °C
				02-3 • Газонепроницаемое исполнение для пара и газов • уплотнение EPDM Tmax 120 °C
				03-3 • Исполнение с ограничением подъема, для жидкостей • уплотнение EPDM Tmax 120 °C
				04-3 • Исполнение с ограничением подъема, газонепроницаемое • уплотнение EPDM Tmax 120 °C

ZETKAMA



Фигура	630
Соединения Форма	Фланцевые Угловая

ИСПОЛНЕНИЯ



ZETKAMA



Фигура	630
Соединения Форма	Фланцевые Угловая

ИСПОЛНЕНИЯ

фигура	материал корпуса	ном. диаметр DN	ном. Давление PN	Исполнение
630	F Литая сталь GP240GH	20-100 MM	E 40бар	01-3 Tmax 120 °C • Основное исполнение для пара и газов • уплотнение EPDM
				02-3 Tmax 120 °C • Газонепроницаемое исполнение для пара и газов • уплотнение EPDM
				03-3 Tmax 120 °C • Исполнение с ограничением подъема, для жидкостей • уплотнение EPDM
				04-3 Tmax 120 °C • Исполнение с ограничением подъема, газонепроницаемое • уплотнение EPDM
				05-3 Tmax 120 °C • Морское исполнение для пара и газов • уплотнение EPDM
				06-3 Tmax 120 °C • Исполнение с ограничением подъема, морское • уплотнение EPDM
				07-3 Tmax 120 °C • Газонепроницаемое морское исполнение • уплотнение EPDM
				08-3 Tmax 120 °C • Исполнение с ограничением подъема, морское, газонепроницаемое • уплотнение EPDM

ZETKAMA



Фигура	630
Соединения Форма	Фланцевые Угловая

ИСПОЛНЕНИЯ

фигура	материал корпуса	ном. диаметр DN	ном. Давление PN	Исполнение
630	F Литая сталь GP240GH	20-400 MM	F 63бар	01-1 • Основное исполнение для пара и газов • уплотнение металл/металл Tmax 400 °C
				02-1 • Газонепроницаемое исполнение для пара и газов • уплотнение металл/металл Tmax 400 °C
				03-1 • Исполнение с ограничением подъема, для жидкостей уплотнение металл/металл Tmax 400 °C
				04-1 • Исполнение с ограничением подъема, газонепроницаемое • уплотнение металл/металл Tmax 400 °C
				01-2 • Основное исполнение для пара и газов • уплотнение NBR Tmax 120 °C
				02-2 • Газонепроницаемое исполнение для пара и газов • уплотнение NBR Tmax 120 °C
		03-2 • Исполнение с ограничением подъема, для жидкостей • уплотнение NBR Tmax 120 °C		
		04-2 • Исполнение с ограничением подъема, газонепроницаемое • уплотнение NBR Tmax 120 °C		
		01-3 • Основное исполнение для пара и газов • уплотнение EPDM Tmax 120 °C		
		02-3 • Газонепроницаемое исполнение для пара и газов • уплотнение EPDM Tmax 120 °C		
		03-3 • Исполнение с ограничением подъема, для жидкостей • уплотнение EPDM Tmax 120 °C		
		04-3 • Исполнение с ограничением подъема, газонепроницаемое • уплотнение EPDM Tmax 120 °C		

ZETKAMA



Фигура	630
Соединения Форма	Фланцевые Угловая

ИСПОЛНЕНИЯ

фигура	материал корпуса	ном. диаметр DN	ном. Давление PN	Исполнение
630	F Литая сталь GP240GH	20-400 MM	G 100бар	01-1 • Основное исполнение для пара и газов • уплотнение металл/металл Tmax 400 °C
				02-1 • Газонепроницаемое исполнение для пара и газов • уплотнение металл/металл Tmax 400 °C
				03-1 • Исполнение с ограничением подъема, для жидкостей • уплотнение металл/металл Tmax 400 °C
				04-1 • Исполнение с ограничением подъема, газонепроницаемое • уплотнение металл/металл Tmax 400 °C
	R Нержавеющая сталь	20-100 MM	E 40бар	02-1 • Газонепроницаемое исполнение для пара и газов* • уплотнение металл/металл Tmax 300 °C
				04-1 • Исполнение с ограничением подъема, газонепроницаемое • уплотнение металл/металл Tmax 300 °C
				07-1 • Газонепроницаемое морское исполнение • уплотнение металл/металл Tmax 300 °C
				08-1 • Исполнение с ограничением подъема, морское, газонепроницаемое • уплотнение металл/металл Tmax 300 °C

ZETKAMA



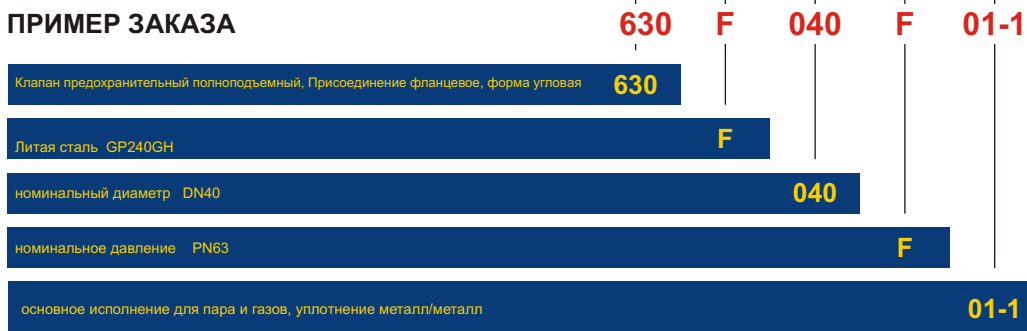
Фигура	630
Соединения Форма	Фланцевые Угловая

ЗАКАЗ

Просим заказывать продукцию согласно индексу



ПРИМЕР ЗАКАЗА



ZETKAMA