

Фигура

700

присоединение
форма

фланцевое
прямой

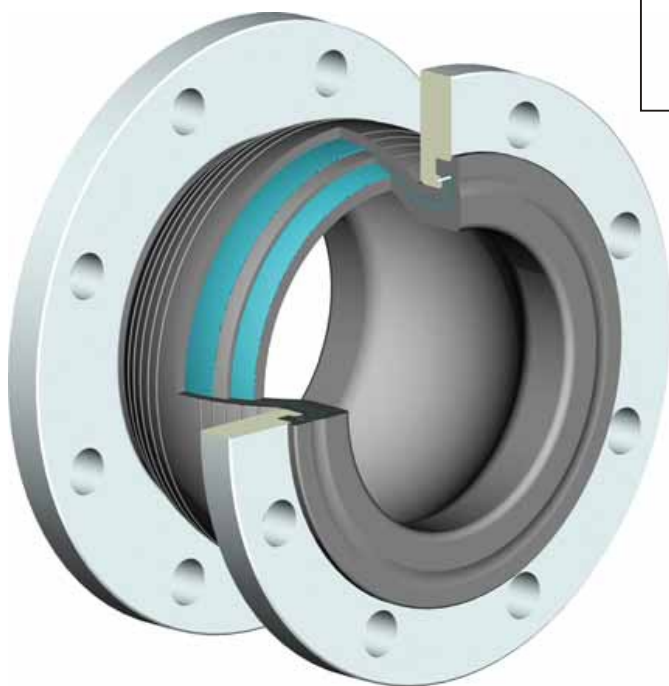


Волгоград(844)278-03-48 Воронеж(473)204-51-73
Екатеринбург(343)384-55-89 Казань(843)206-01-48
Краснодар(861)203-40-90 Красноярск(391)204-63-61
Москва(495)268-04-70 Нижний
Новгород(831)429-08-12 Новосибирск(383)227-86-73
Ростов-на-Дону(863)308-18-15 Самара(846)206-03-16
Санкт-Петербург(812)309-46-40
Саратов(845)249-38-78 Уфа(347)229-48-12



РЕЗИНОВЫЙ КОМПЕНСАТОР

материал корпуса	давление	диаметр	макс температура
L EPDM	С 16 бар	Ду 32-300	90°C
	В 10 бар	Ду 350-600	



ХАРАКТЕРИСТИКА

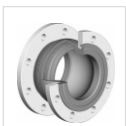
- присоединение фланцевое гальванизированное
- просто монтируется
- фланцы согласно en 1092-1

ПРИМЕНЕНИЕ

- для промышленной холодной и горячей воды
- для применения в теплосетях и системах кондиционирования
- для систем с сжатым воздухом

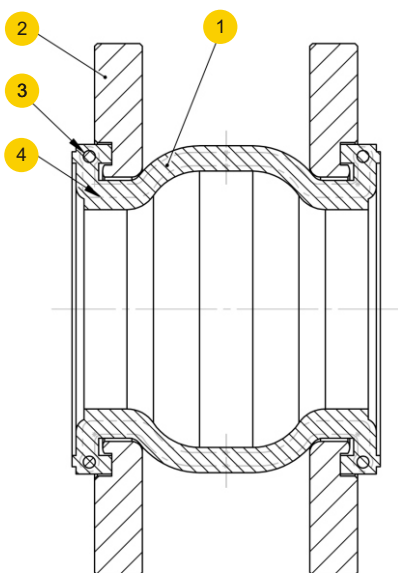
Оставляем за собой право изменения конструкции.

Издание 04/2014



Фигура **700**
присоединение
форма фланцевое
прямой

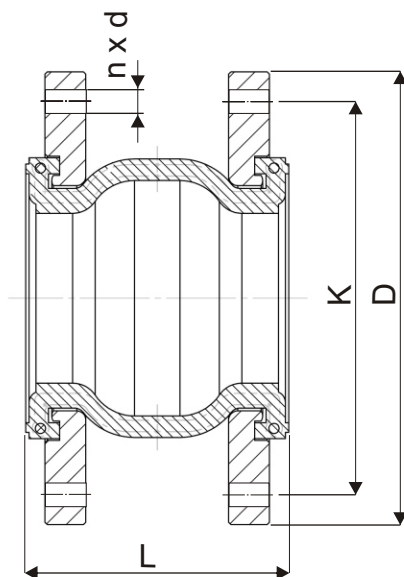
МАТЕРИАЛЫ



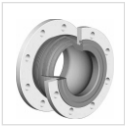
	материал корпуса	L
	исполнение	00
1	корпус	EPDM
2	фланец	сталь гальванизированная
3	защитное кольцо	углеродистая сталь
4	синтетическая прошивка	нейлон
	макс температура	90°C



РАЗМЕРЫ

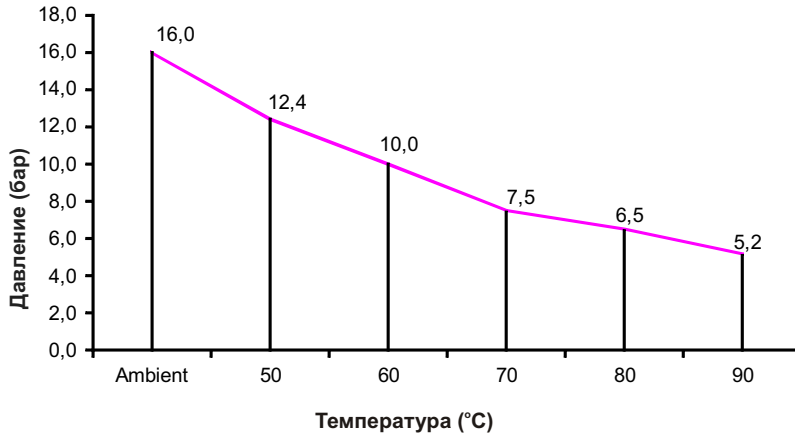


Ду	D	L	K	n x d	сжатие осевое	растяжение осевое	поперечное смещение	угловое смещение	
мм	мм				мм		± мм	± градус	кг
32	140	93	100	4x18	8	4	8	15	2,80
40	150	93	110	4x18	8	4	8	15	3,80
50	165	99	125	4x18	8	4	8	15	4,20
65	185	108	145	4x18	12	6	10	15	4,80
80	200	116	160	8x18	12	6	10	15	6,20
100	220	129	180	8x18	12	10	12	15	7,20
125	250	142	210	8x18	16	10	12	15	9,30
150	285	156	240	8x22	16	10	12	15	11,70
200	340	177	295	12x22	20	14	18	15	16,80
250	405	206	355	12x26	20	14	18	15	20,60
300	460	217	410	12x26	20	14	18	15	25,80
350	505	266	460	16x22	25	16	18	15	39,20
400	565	266	515	16x26	25	16	18	15	49,80
450	615	200	565	20x26	20	12	18	15	52,00
500	670	200	620	20x26	20	12	18	15	62,80
600	780	250	720	20x30	20	12	18	15	82,50

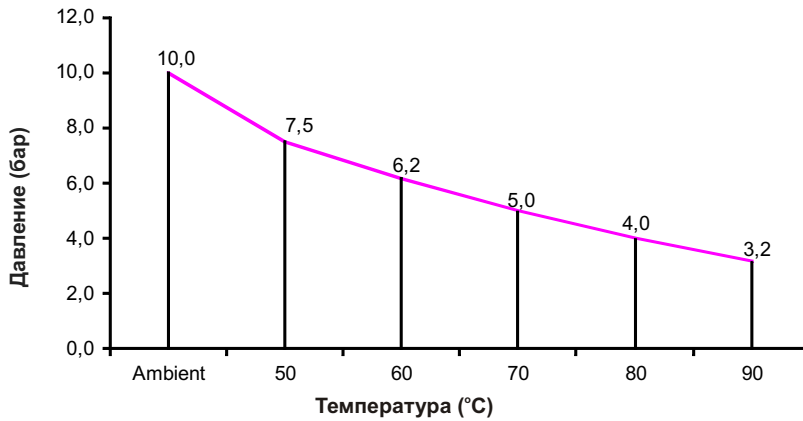


Фигура 700
присоединение
форма фланцевое
прямой

ЗАВИСИМОСТЬ ТЕМПЕРАТУРЫ ОТ ДАВЛЕНИЯ



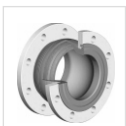
Допустимый предел работы
PN 16 Ду32 - Ду300



Допустимый предел работы
PN 10 Ду350 - Ду600

ИСПОЛНЕНИЯ





Фигура	700
присоединение форма	фланцевое прямой

ЗАКАЗ

Чтобы сделать заказ используйте наше обозначение



ПРИМЕР ЗАКАЗА

