

Фигура **701**

присоединение  
форма

резьбовое  
прямой



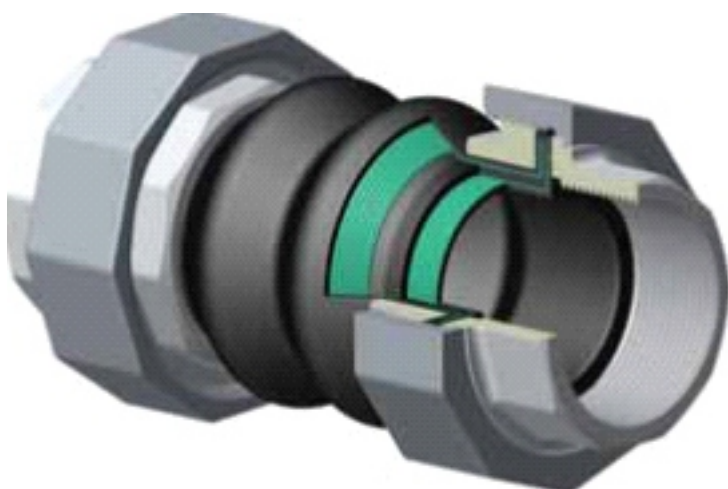
Волгоград (844)278-03-48 Воронеж (473)204-51-73  
Екатеринбург (343)384-55-89 Казань (843)206-01-48  
Краснодар (861)203-40-90 Красноярск (391)204-63-61

Москва (495)268-04-70 Нижний Новгород  
(831)429-08-12 Новосибирск (383)227-86-73 Ростов-на-  
Дону (863)308-18-15 Самара (846)206-03-16 Санкт-  
Петербург (812)309-46-40 Саратов (845)249-38-78 Уфа  
(347)229-48-12



## РЕЗИНОВЫЙ КОМПЕНСАТОР

материал корпуса	давление	диаметр	макс температура
L EPDM	C 16 бар	Ду 20-80	90°C



### ХАРАКТЕРИСТИКА

- Присоединение резьбовое гальванизированное
- Просто монтируется

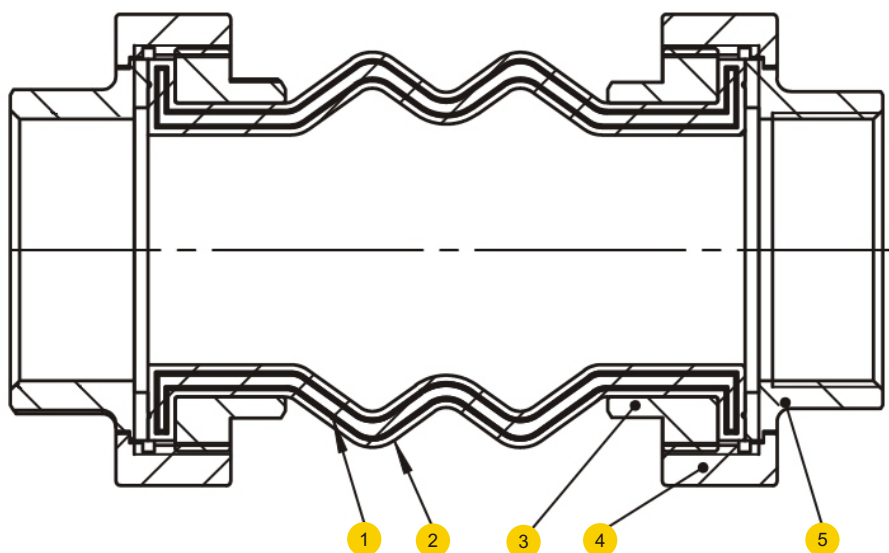
### ПРИМЕНЕНИЕ

- для промышленной холодной и горячей воды
- для применения в теплосетях и системах кондиционирования
- для систем с сжатым воздухом



Фигура **701**  
присоединение  
форма резьбовое  
прямой

## МАТЕРИАЛЫ



	материал корпуса	L
	исполнение	00
1	корпус	EPDM
2	синтетическая прошивка	нейлон
3	кольцо	ковкий чугун
4	гайка	ковкий чугун
5	резьбовое присоединение	ковкий чугун
	макс температура	90°C

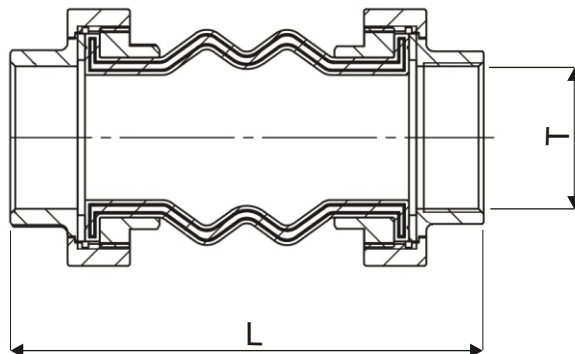


Фигура 701

присоединение  
форма

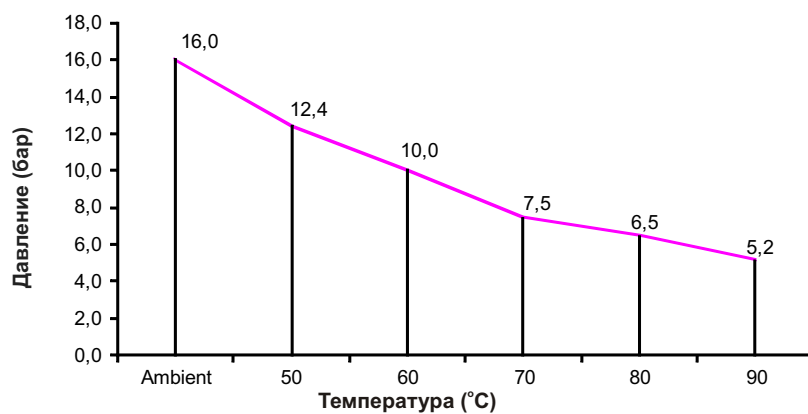
резьбовое  
прямой

## РАЗМЕРЫ

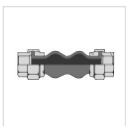


Ду	T	L	сжатие осевое	растяжение осевое	поперечное смещение	угловое смещение	
мм	ISO 228-1 NPT	мм	мм		± мм	± градус	кг
20	3/4"	165	22	6	22	30	0,58
25	1"	175	22	6	22	30	0,90
32	1 1/4"	186	22	6	22	30	1,25
40	1 1/2"	186	22	6	22	30	1,72
50	2"	200	22	6	22	20	2,75
65	2 1/2"	218	22	6	22	15	3,60
80	3"	260	22	6	22	15	5,20

## ЗАВИСИМОСТЬ ТЕМПЕРАТУРЫ ОТ ДАВЛЕНИЯ



Допустимый предел работы  
PN 16 Ду20 - Ду80



<b>Фигура</b>	<b>701</b>
присоединение форма	резьбовое прямой

## ИСПОЛНЕНИЯ

Фигура	Материал корпуса	Диаметр Ду	Давление PN	Исполнение
701	EPDM	20-80 мм	C 16 бар	00 • соединение - резьбовое оцинкованная сталь, корпус - EPDM Tmax 90 °C

## ЗАКАЗ

Чтобы сделать заказ используйте наше обозначение



### ПРИМЕР ЗАКАЗА

