



Фигура **713**

Соединения
Форма

Муфтовые
Прямая

Волгоград (844)278-03-48 Воронеж (473)204-51-73 Екатеринбург (343)384-55-89
Казань (843)206-01-48 Краснодар (861)203-40-90 Красноярск (391)204-63-61
Москва (495)268-04-70 Нижний Новгород (831)429-08-12
Новосибирск (383)227-86-73 Ростов-на-Дону (863)308-18-15
Самара (846)206-03-16 Санкт-Петербург (812)309-46-40
Саратов (845)249-38-78 Уфа (347)229-48-12



ИНДИКАТОР УРОВНЯ ЖИДКОСТИ СО СТЕКЛЯННОЙ ТРУБКОЙ



Материал корпуса	номинальное давление	Размер	макс. Температура	Ех.индекс
N Углеродистая сталь	C 16 бар	-	150°C	713
M Нержавеющая сталь	C 16 бар	-	150°C	713CrNi

ХАРАКТЕРИСТИКИ

- резьбовое соединение $\frac{3}{8}$ ", $\frac{1}{2}$ ", $\frac{3}{4}$ ", 1". Другие соединения согласовываются с производителем.
- возможность выполнения с фланцевыми соединениями. В таком случае соединения сверлятся под PN40, как для DN20, и выполняются с уплотнительными

ПРИМЕНЕНИЕ

- индикатор резьбовой 713 используется для указания уровня жидкости в емкостях под давлением с рабочим давлением до 16 бар. Может также использоваться как индикатор на котлах с рабочей температурой до 150°C.

ZETKAMA

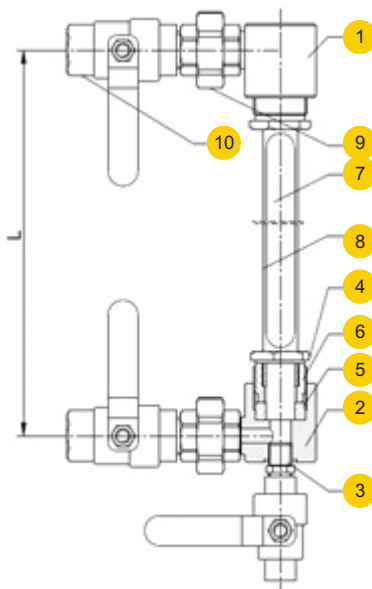


Фигура **713**

Соединения
Форма

Муфтовые
Прямая

МАТЕРИАЛЫ



	материал корпуса	N	M
	Исполнение	02	
1	верхняя головка	S235JR	X6CrNiTi18-10
2	нижняя головка	S235JR	X6CrNiTi18-10
3	шариковый клапан 1/4"	11SMn30	X6CrNiTi18-10
4	гайка	S235JR	X6CrNiTi18-10
5	стопорное кольцо	S235JR	X6CrNiTi18-10
6	соединитель с уплотнением	уплотнительное кольцо из вспученного графита	
7	стеклянная трубка	стекло	
8	защитная трубка	P235	X6CrNiTi18-10
9	трубное соединение	-	
10	шариковый клапан	-	
	температура макс.	150°C	

По желанию заказчика может поставляться только комплект головок индикатора.

Длина трубки подбирается по следующей формуле

Расстояние между осями [L] 30 мм = длина трубки

ZETKAMA

Сохраняем за собой право на внесение изменений в конструкцию

Версия 09/2013

e-mail: ztk@nt-rt.ru
www.zetkama.nt-rt.ru



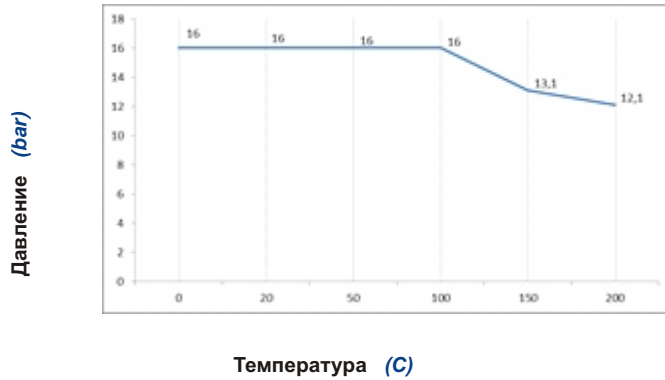
Фигура

713

Соединения
Форма

Муфовые
Прямая

ЗАВИСИМОСТЬ ТЕМПЕРАТУРЫ ОТ ДАВЛЕНИЯ



Диапазон допустимых параметров работы
PN 16 S235JR

ZETKAMA



Фигура	713
Соединения Форма	Муфтовые Прямая

ИСПОЛНЕНИЯ

Фигура	материал корпуса	Размер	ном. Давление РN	Исполнение
713	N Углеродистая сталь S235JR	-	C 16бар	02 • стандартное исполнение под стеклянную трубку Tmax 150 °C
	M Нержавеющая сталь X6CrNiTi18-10	-	C 16бар	02 • стандартное исполнение под стеклянную трубку Tmax 150 °C

ЗАКАЗ

Просим заказывать продукцию согласно индексу

Фигура	материал корпуса	Размер	номинальное давление РN	Исполнение
713	N	-	C	02

ПРИМЕР ЗАКАЗА

индикатор со стеклянной трубкой, соединение резьбовое, форма прямая	713	N	-	C	02
Углеродистая сталь S235JR		N			
Размер -		-			
Номинальное давление Pn16			C		
Стандартное исполнение под стеклянную трубку					02

ZETKAMA