



Фигура **714**

Соединения
Форма

Муфтовые
Прямая

Волгоград (844)278-03-48 Воронеж (473)204-51-73 Екатеринбург (343)384-55-89
Казань (843)206-01-48 Краснодар (861)203-40-90 Красноярск (391)204-63-61
Москва (495)268-04-70 Нижний Новгород (831)429-08-12
Новосибирск (383)227-86-73 Ростов-на-Дону (863)308-18-15
Самара (846)206-03-16 Санкт-Петербург (812)309-46-40
Саратов (845)249-38-78 Уфа (347)229-48-12



ИНДИКАТОР УРОВНЯ ЖИДКОСТИ СО СТЕКЛЯННОЙ ТРУБКОЙ



Материал корпуса	номинальное давление	Размер	макс. Температура	Ех.индекс
N Углеродистая сталь	-	-	150°C	714
M Нержавеющая сталь	-	-	150°C	714CrNi

ХАРАКТЕРИСТИКИ

- резьбовое соединение $\frac{3}{8}$ ", $\frac{1}{2}$ ", $\frac{3}{4}$ ", 1". Другие соединения согласовываются с производителем.
- возможность выполнения с фланцевыми соединениями. В таком случае соединения сверлятся под PN40, как для DN20, и выполняются с уплотнительными поверхностями типа E, с входом по PN EN 1092-1

ПРИМЕНЕНИЕ

- Индикатор 714 используется для указания уровня жидкости в емкостях не под давлением

ZETKAMA



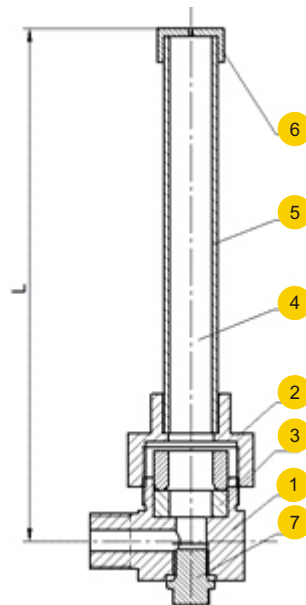
Фигура

714

Соединения
Форма

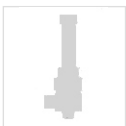
Муфвые
Прямая

МАТЕРИАЛЫ



	материал корпуса	N	M
	исполнение	02 (ex.714)	02 (ex.714CrNi)
1	головка индикатора	S235JR	X6CrNiTi18-10
2	запорный винт	S235JR	X6CrNiTi18-10
3	соединитель с уплотнением	уплотнительное кольцо из вспученного графита	
4	стеклянная трубка	szkło	
5	защитная труба	S235JR	X6CrNiTi18-10
6	заглушка защитной трубы	S235JR	X6CrNiTi18-10
7	пробка 1/4"	11SMn30	X6CrNiTi18-10
	температура макс.	150°C	

ZETKAMA



Фигура	714
Соединения Форма	Муфтовые Прямая

ИСПОЛНЕНИЯ

Фигура	материал корпуса	Размер	ном. Давление PN	Исполнение
714	N Углеродистая сталь S235JR	-	-	• стандартное исполнение под стеклянную трубку 02 Tmax 250 °C
	M Нержавеющая сталь X6CrNiTi16-10	-	-	• стандартное исполнение под стеклянную трубку 02 Tmax 250 °C

ЗАКАЗ

Просим заказывать продукцию согласно индексу

Фигура	материал корпуса	Размер	номинальное давление PN	Исполнение
714	N	-	-	02

ПРИМЕР ЗАКАЗА

индикатор со стеклянной трубкой, соединение резьбовое, форма прямая	714	N	-	-	02
Углеродистая сталь S235JR		N			
Размер -		-			
Номинальное давление -			-		
Стандартное исполнение под стеклянную трубку					02

ZETKAMA