



Фигура

715

Соединения
ФормаФланцевые
Прямая

Волгоград (844)278-03-48 Воронеж (473)204-51-73 Екатеринбург (343)384-55-89
Казань (843)206-01-48 Краснодар (861)203-40-90 Красноярск (391)204-63-61
Москва (495)268-04-70 Нижний Новгород (831)429-08-12
Новосибирск (383)227-86-73 Ростов-на-Дону (863)308-18-15
Самара (846)206-03-16 Санкт-Петербург (812)309-46-40
Саратов (845)249-38-78 Уфа (347)229-48-12



ИНДИКАТОР УРОВНЯ ЖИДКОСТИ С РЕФЛЕКСИВНЫМ СТЕКЛОМ



Материал корпуса	номинальное давление	Размер	макс. Температура	Ех.индекс
N Углеродистая сталь	D 25 бар	0-IV	150°C	715
	E 40 бар	0-IV	250°C	715S
M Нержавеющая сталь	E 40 бар	0-IV	250°C	715SCrNi

ХАРАКТЕРИСТИКИ

- соединительные фланцы просверлены под PN 40, как для DN20, и выполнены с уплотнительными поверхностями типа E, с входом по PN EN 1092-1
- впускное отверстие в головках Ø 15 мм
- возможность адаптации индикатора к нестандартным длинам

ПРИМЕНЕНИЕ

- фланцевый индикатор с рамкой 715 это ненаклонный индикатор, который используется для указания уровня жидкости в емкостях под давлением с рабочим давлением до 40 бар. Может также использоваться как индикатор на котлах с рабочей температурой до 150 °C

ZETKAMA

Сохраняем за собой право на внесение изменений в конструкцию

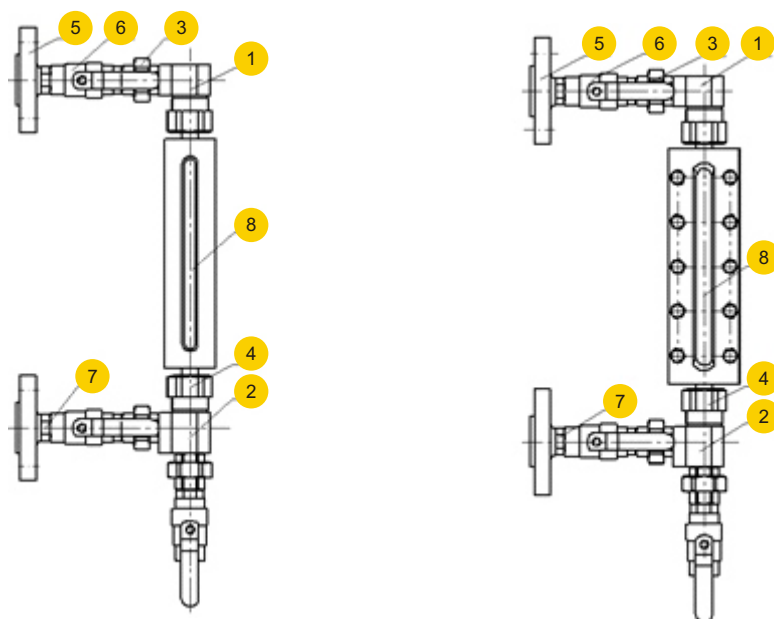
Версия 09/2013

e-mail: ztk@nt-rt.ru
www.zetkama.nt-rt.ru



Фигура	715
Соединения	Фланцевые
Форма	Прямая

МАТЕРИАЛЫ



	материал корпуса	N		M
	материал корпуса	38, 39 (ex.715)	40, 41, 42, 43 (ex.715S)	40, 41, 42, 43 (ex.715SCrNi)
1	верхняя головка	S235JR		X6CrNiTi18-10
2	нижняя головка	S235JR		X6CrNiTi18-10
3	соединение	1.4401		
4	гайка уплотнения	S235JR		X6CrNiTi18-10
5	фланец	S235JR		X6CrNiTi18-10
6	шариковый клапан	1.4401		
7	нипель	1.4401		
8	рамка	P235	S275JR	X6CrNiTi18-10
	температура макс	150°C	250°C	250°C

ZETKAMA



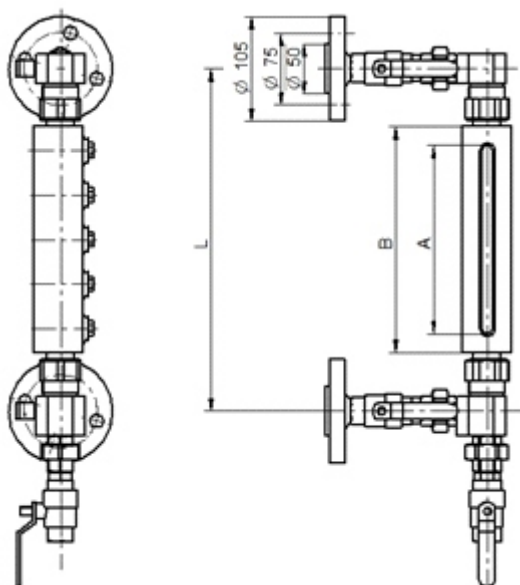
Фигура

715

Соединения
Форма

Фланцевые
Прямая

РАЗМЕРЫ



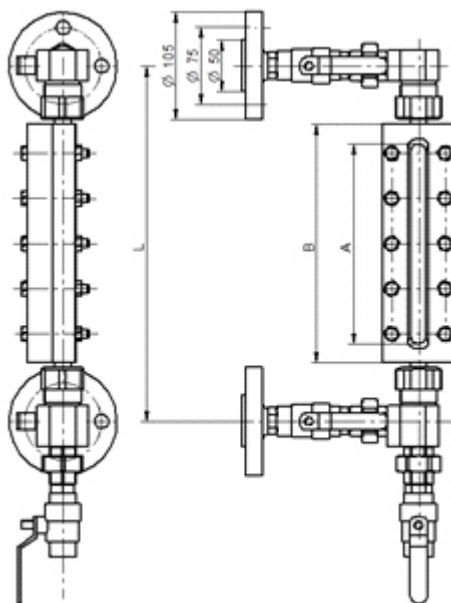
материал корпуса N		Исполнение 38, 39 (ex.715)				используемая рамка	(ex.705) PN 25
размер	расст. между осями (L)	длина мерного стекла (A)	размеры стекла	длина рамки (B)			
MM							кг
0	300	140	165x34x17	180	8,2		8,2
I	340	200	220x34x17	228	9,3		9,3
II	400	260	280x34x17	288	10,5		10,5
III	450	305	320x34x17	335	11,1	11,1	
IV	500	320	340x34x17	350	11,6	11,6	

ZETKAMA



Фигура	715
Соединения Форма	Фланцевые Прямая

РАЗМЕРЫ

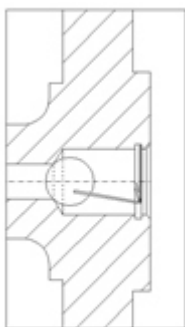


материал корпуса N/M		Исполнение 40, 41, 42, 43 (ex.715S, 715SCrNi)				используемая рамка		(ex.705S, 705SCrNi)PN 40
Размер	расст. между осями (L)	длина мерного стекла (A)	размеры стекла	длина рамки (B)				
mm								
0	300	140	165x34x17	176	8,2			2,0
I	340	195	220x34x17	232	9,3			2,5
II	400	255	280x34x17	292	10,5			3,5
III	450	295	320x34x17	332	11,1			3,9
IV	500	315	340x34x17	382	11,6			4,2

ИЗМЕНЕНИЕ ИСПОЛНЕНИЯ

Изменение исполнения индикатора с правостороннего на левостороннее (и наоборот) выполняется посредством ослабления гайки в соединителе [3] и оборота фланца вместе с шариковым клапаном на 180°, а также оборота сливного крана

ИСПОЛНЕНИЕ С ЗАЩИТОЙ ОТ УТЕЧКИ



Если стекло ломается, шарики блокируют вытекание фактора

Сохраняем за собой право на внесение изменений в конструкцию

ZETKAMA

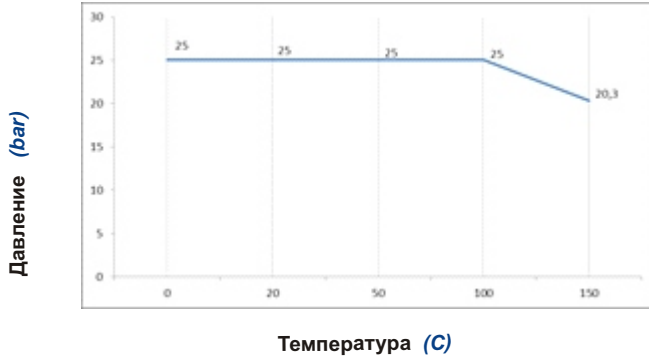
Версия 09/2013

e-mail: ztk@nt-rt.ru
www.zetkama.nt-rt.ru

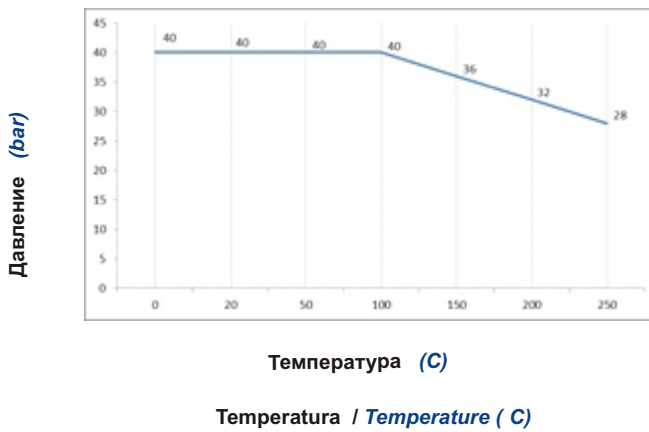


Фигура	715
Соединения Форма	Фланцевые Прямая

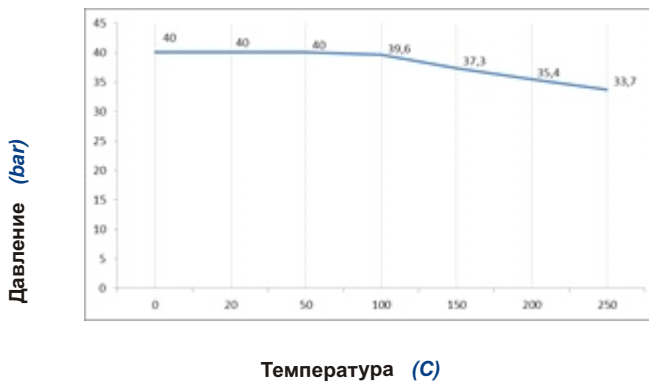
ЗАВИСИМОСТЬ ТЕМПЕРАТУРЫ ОТ ДАВЛЕНИЯ



Диапазон допустимых параметров работы
PN 25 S235JR



Диапазон допустимых параметров работы
PN 40 S235JR



Диапазон допустимых параметров работы
PN 40 X6CrNiTi18-10



Фигура	715
Соединения Форма	Фланцевые Прямая

ИСПОЛНЕНИЯ

Фигура	материал корпуса	Размер	ном. Давление РН	Исполнение
715	N Углеродистая сталь S235JR	0-IV	D 25бар	38 T _{max} 150 °C • исполнение с шариковыми клапанами и соединителями
				39 T _{max} 150 °C • исполнение с шариковыми клапанами и соединителями, с защитой от утечки
			E 40бар	40 T _{max} 250 °C • исполнение с шариковыми клапанами и соединителями, рамка с рефлективным стеклом
				41 T _{max} 250 °C • przeciwpywlywuyumт исполнение с шариковыми клапанами и соединителями, рамка с рефлективным стеклом, с защитой от утечки
				42 T _{max} 250 °C • исполнение с шариковыми клапанами и соединителями, рамка с прозрачным стеклом
	M Нержавеющая сталь X6CrNiTi18-10	0-IV	E 40бар	43 T _{max} 250 °C • исполнение с шариковыми клапанами и соединителями, рамка с прозрачным стеклом, с защитой от утечки
				40 T _{max} 250 °C • исполнение с шариковыми клапанами и соединителями, рамка с рефлективным стеклом
				41 T _{max} 250 °C • исполнение с шариковыми клапанами и соединителями, рамка с рефлективным стеклом, с защитой от утечки
				42 T _{max} 250 °C • исполнение с шариковыми клапанами и соединителями, рамка с прозрачным стеклом
				43 T _{max} 250 °C • исполнение с шариковыми клапанами и соединителями, рамка с прозрачным стеклом, с защитой от утечки

ZETKAMA



Фигура	715
Соединения Форма	Фланцевые Прямая

ЗАКАЗ

Просим заказывать продукцию согласно индексу



ПРИМЕР ЗАКАЗА



ZETKAMA