



Фигура **775**

Соединения
Форма

Муфтовое
Угловая

Волгоград (844)278-03-48 Воронеж (473)204-51-73 Екатеринбург (343)384-55-89
Казань (843)206-01-48 Краснодар (861)203-40-90 Красноярск (391)204-63-61
Москва (495)268-04-70 Нижний Новгород (831)429-08-12
Новосибирск (383)227-86-73 Ростов-на-Дону (863)308-18-15
Самара (846)206-03-16 Санкт-Петербург (812)309-46-40
Саратов (845)249-38-78 Уфа (347)229-48-12



ПРЕДОХРАНИТЕЛЬНЫЙ КЛАПАН ПОЛНОПРОХОДНОЙ

Материал корпуса	Номинальное давление	Номинальный диаметр	Макс. температура	Ех.индекс
В Чугун с Шаровидным графитом	С 16 бар	DN 20-32	200°C	775



CE 1433

ХАРАКТЕРИСТИКИ

- исполнение клапанов в соответствии со стандартом PN EN ISO 4126-1
- высокая герметичность

для клапанов с мягким уплотнением:

- тихая работа клапана,
- повышенная герметичность замка,
- защита уплотнительной поверхности диска от осаждения камня (если рабочей средой является техническая и питьевая вода), а также от мелких механических

ПРИМЕНЕНИЕ

- вода
- воздух
- водяной пар
- другие нейтральные жидкости, газы и пар

ZETKAMA

Оставляем за собой право изменения конструкции

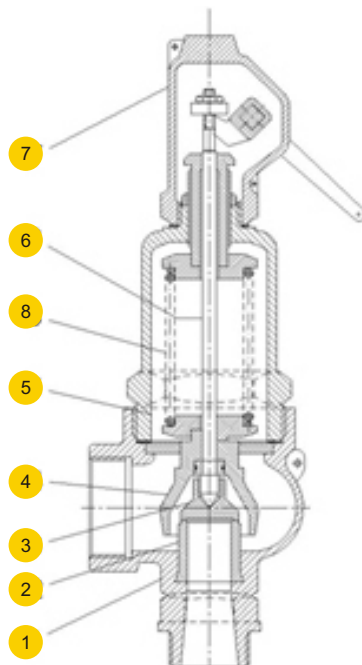
Издание 09/2013

e-mail: ztk@nt-rt.ru
www.zetkama.nt-rt.ru



Фигура	775
Соединения Форма	Муфтовое Угловая

МАТЕРИАЛЫ



	материал корпуса	R	
	исполнение	01-1, 02-1, 03-1, 04-1, 05-1, 06-1, 07-1, 08-1 (ex.775)	01-2(3), 02-2(3), 03-2(3), 04-2(3), 05-2(3), 06-2(3) 07-2(3), 08-2(3) (ex.775.11A)
1	корпус	EN-GJS-400-15 5.3106 (ex.JS 1030)	
2	седло	X39CrMo17-1	
3	тарелка	X39CrMo17-1	X39CrMo17-1/EPDM или /NBR
4	колокол	X20Cr13	
5	колпак	EN-GJS-400-15 5.3106 (ex.JS 1030)	
6	стержень	X20Cr13*	
7	колпачок	EN-GJS-400-15 5.3106 (ex.JS 1030)	
8	пружина	BI / 51CrV4	
	диапазон температуры	-10...+200°C	-10...+120°C

* для морского исполнения (05, 06, 07, 08) стержень выполнен из материала X17CrNi16-2

ZETKAMA

Оставляем за собой право изменения конструкции

Издание 09/2013

e-mail: ztk@nt-rt.ru
www.zetkama.nt-rt.ru



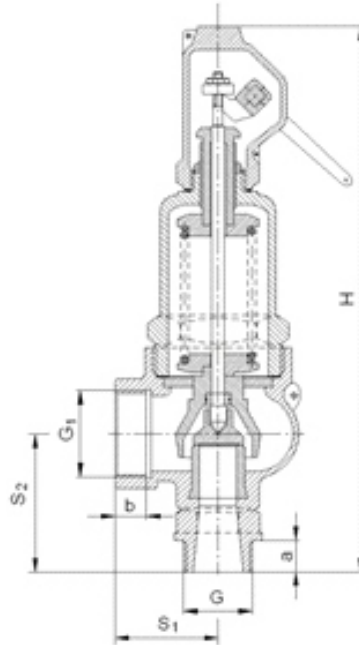
Фигура

775

Соединения
Форма

Муфтовое
Угловая

РАЗМЕРЫ



DN	D ₀	A	G	a	G ₁	b	S ₁	S ₂	H	Давление открытия		Kr
										min	max	
d1xd2	MM	MM ²	cal	MM	MM				bar		Cr	
20x32	16	201	3/4	15	1 1/4	18	50	71	275	1,5	16*	3,0
25x40	20	314	1	18	1 1/2	20	54	80	320	1,5	16*	4,2
32x50	25	491	1 1/4	19	2	22	65	88	357	1,5	16*	5,4

* для паровых котлов применяются ограничения, предусмотренные WUDT-UC-WO-M, т.е. 10

ZETKAMA

Оставляем за собой право изменения конструкции

Издание 09/2013

e-mail: ztk@nt-rt.ru
www.zetkama.nt-rt.ru

**Фигура 775**Соединения
ФормаМуфтовое
Угловая**КОЭФФИЦИЕНТЫ РАСХОДА**

Тип клапана	DN	для пара и газов α		Для жидкостей α_c			
		Диапазон давления [бар]	$b_1=10\%$	$b_1 = 10\%$		$b_1 = 25\%$	для пара и газов
				$1,5 \leq p < 5,0$ бар	$5,0 \leq p \leq 16$ бар	$1,5 \leq p \leq 16$ бар	$b_1 = 10\%$
775	20x32	$1,5 \leq p < 2,5$	0,73	0,03	0,27	0,27	0,36
		$2,5 \leq p < 16$	0,78				
	25x40	$1,5 \leq p < 2,3$	0,73				
		$2,3 \leq p < 16$	0,78				
	32x50	$1,5 \leq p < 1,9$	0,71				
		$1,9 \leq p < 3,5$	0,76				
	$3,5 \leq p < 16$	0,78					

ПРИМЕЧАНИЯ

- В случае образования конденсата в самой нижней точке выхлопной системы необходимо предусмотреть отвод воды. Отвод воды в корпусе клапана выполняется только по запросу заказчика. При работе с жидкостями выхлопную систему следует выполнять под углом.
- Клапаны следует устанавливать в вертикальном положении.

ZETKAMA

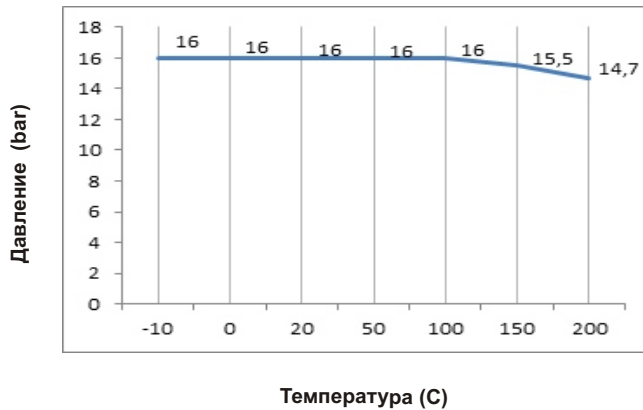


Фигура **775**

Соединения
Форма

Муфтовое
Угловая

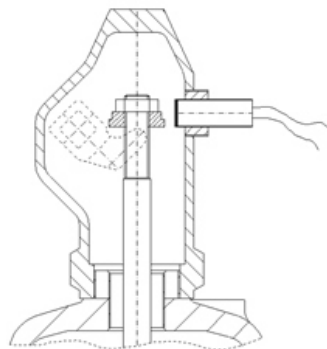
ЗАВИСИМОСТЬ ТЕМПЕРАТУРЫ ОТ ДАВЛЕНИЯ



Диапазон допустимых параметров работы
PN 16 EN-GJS-400-15

ОСНОВНЫЕ ДАННЫЕ СТАНДАРТНОГО ДАТЧИКА

- Рабочий диапазон [мм]: 3 (M8); 6 (M12); 10 (M18)
- Напряжение питания [В]: 10 + 30 пост. тока
- Класс защиты: IP67 (M8); IP68 (M12 и M18)
- Рабочая температура: -25 + +70°C
- Стандартная длина кабеля [мм]: 2000
- Другие исполнения датчика под заказ, по согласованию с производителем.
- По запросу заказчика используются датчики, работающие в диапазоне температур: -25 ++230°C



ZETKAMA



ИСПОЛНЕНИЯ

Фигура	Материал корпуса	Ном. Диаметр DN	Ном. Давление PN	Исполнение
775	В Чугун с Шаровидным графитом EN-GJS-400-15	20-32 MM	С 16бар	<ul style="list-style-type: none"> 01-1 Tmax 200 °C <ul style="list-style-type: none"> • основное исполнение для пара и газов • уплотнение металл/металл 02-1 Tmax 200 °C <ul style="list-style-type: none"> • газонепроницаемое исполнение для пара и газов • уплотнение металл/металл 03-1 Tmax 200 °C <ul style="list-style-type: none"> • исполнение с ограничением подъема, для жидкостей • уплотнение металл/металл 04-1 Tmax 200 °C <ul style="list-style-type: none"> • исполнение с ограничением подъема, газонепроницаемое • уплотнение металл/металл 05-1 Tmax 200 °C <ul style="list-style-type: none"> • морское исполнение для пара и газов • уплотнение металл/металл 06-1 Tmax 200 °C <ul style="list-style-type: none"> • исполнение с ограничением подъема, морское • уплотнение металл/металл 07-1 Tmax 200 °C <ul style="list-style-type: none"> • газонепроницаемое морское исполнение • уплотнение металл/металл 08-1 Tmax 200 °C <ul style="list-style-type: none"> • исполнение с ограничением подъема, морское, газонепроницаемое • уплотнение металл/металл 01-2 Tmax 120 °C <ul style="list-style-type: none"> • основное исполнение для пара и газов • уплотнительный диск NBR 02-2 Tmax 120 °C <ul style="list-style-type: none"> • газонепроницаемое исполнение для пара и газов • уплотнительный диск NBR 03-2 Tmax 120 °C <ul style="list-style-type: none"> • исполнение с ограничением подъема, для жидкостей • уплотнительный диск NBR 04-2 Tmax 120 °C <ul style="list-style-type: none"> • исполнение с ограничением подъема, газонепроницаемое • уплотнительный диск NBR 05-2 Tmax 120 °C <ul style="list-style-type: none"> • морское исполнение для пара и газов • уплотнительный диск NBR 06-2 Tmax 120 °C <ul style="list-style-type: none"> • исполнение с ограничением подъема, морское • уплотнительный диск NBR 07-2 Tmax 120 °C <ul style="list-style-type: none"> • газонепроницаемое морское исполнение • уплотнительный диск NBR 08-2 Tmax 120 °C <ul style="list-style-type: none"> • исполнение с ограничением подъема, морское, газонепроницаемое • уплотнительный диск NBR

ZETKAMA



Фигура	775
Соединения Форма	Муфтовое Угловая

ИСПОЛНЕНИЯ

Фигура	Материал корпуса	Ном. Диаметр DN	Ном. Давление PN	Исполнение
775	В Чугун с Шаровидным графитом EN-GJS-400-15	20-32 MM	С 16бар	<ul style="list-style-type: none"> • основное исполнение для пара и газов • уплотнительный диск EPDM 01-3 Tmax 120 °C
				<ul style="list-style-type: none"> • газонепроницаемое исполнение для пара и газов • уплотнительный диск EPDM 02-3 Tmax 120 °C
				<ul style="list-style-type: none"> • исполнение с ограничением подъема, для жидкостей • уплотнительный диск EPDM 03-3 Tmax 120 °C
				<ul style="list-style-type: none"> • исполнение с ограничением подъема, газонепроницаемое • уплотнительный диск EPDM 04-3 Tmax 120 °C
				<ul style="list-style-type: none"> • морское исполнение для пара и газов • уплотнительный диск EPDM 05-3 Tmax 120 °C
				<ul style="list-style-type: none"> • исполнение с ограничением подъема, морское • уплотнительный диск EPDM 06-3 Tmax 120 °C
				<ul style="list-style-type: none"> • газонепроницаемое морское исполнение • уплотнительный диск EPDM 07-3 Tmax 120 °C
				<ul style="list-style-type: none"> • исполнение с ограничением подъема, морское, газонепроницаемое • уплотнительный диск EPDM 08-3 Tmax 120 °C

ЗАКАЗ

Просим заказывать продукцию согласно индексу



ПРИМЕР ЗАКАЗА



ZETKAMA