



Фигура	821
присоединение Форма	фланцевое У-косой

Волгоград (844)278-03-48 Воронеж (473)204-51-73 Екатеринбург (343)384-55-89 Казань (843)206-01-48 Краснодар (861)203-40-90 Красноярск (391)204-63-61 Москва (495)268-04-70 Нижний Новгород (831)429-08-12 Новосибирск (383)227-86-73 Ростов-на-Дону (863)308-18-15 Самара (846)206-03-16 Санкт-Петербург (812)309-46-40 Саратов (845)249-38-78 Уфа (347)229-48-12



ФИЛЬТР СЕТЧАТЫЙ

Материал	Давление	Диаметр	макс. Температура
А серый чугун	А 6 bar	DN 15-200	300°C
	С 16 bar	DN 15-400	300°C
С сферический чугун	С 16 bar	DN 15-200	350°C
	Д 25 bar	DN 15-200	350°C
D сферический чугун	С 16 bar	DN 15-200	350°C
	Д 25 bar	DN 15-200	350°C
F сталь	E 40 bar	DN 15-200	400°C



согласно директиве 97/23/EC
обозначение CE для Dn≥32

ХАРАКТЕРИСТИКА

- сетка из нержавеющей стали (укрепленная сетка для DN 50 и выше, для DN 150 и выше сетка с опорной корзиной)
- малая строительная длина
- экологически безопасен
- возможность очистки без разборки
- строительная длина en 558-1 ряд 1
- фланцы согласно en 1092-1 для материала корпуса f
- фланцы согласно en 1092-2 для материала корпуса a, c, d
- собран согласно en - 12266 - 1

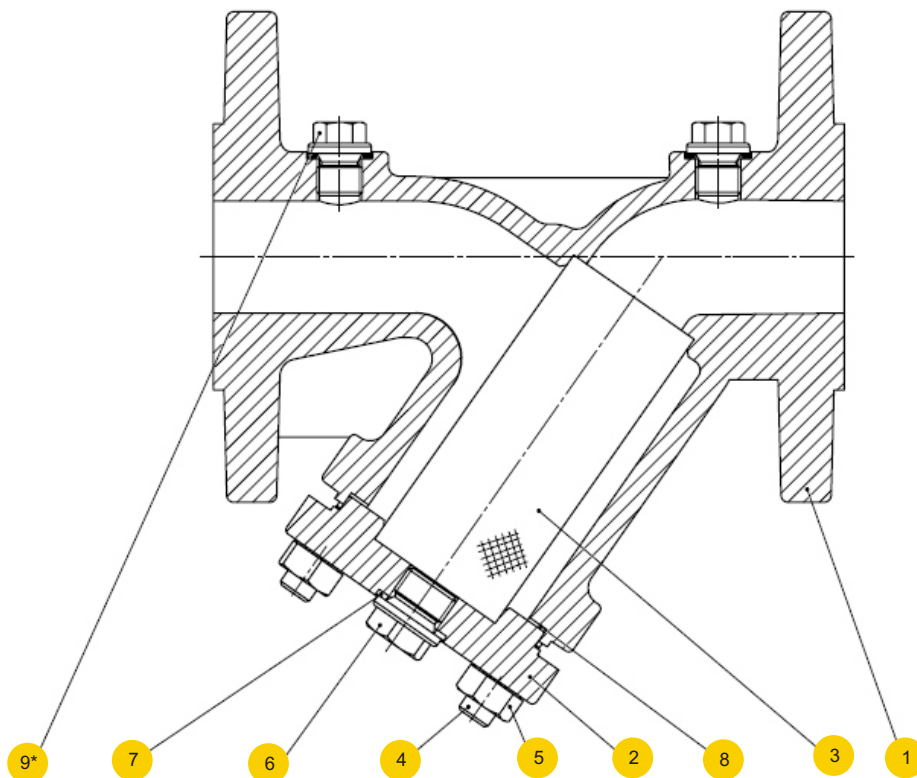
ПРИМЕНЕНИЕ

- установки с горячей и холодной водой
- установки для пара
- промышленность
- теплосети, отопление и конденционеры



Фигура 821
 присоединение
 Форма фланцевое
 У-козой

МАТЕРИАЛЫ



	Фигура	821A	821C	821D	821F
1	Корпус	EN – GJL-250 5.1301 (ex.JL1040)	EN – GJL-400-18 5.3103 (ex.JS 1025)	EN – GJL-500-7 5.3200 (ex.JS 1050)	GP240GH 1.0619
2	Крышка	EN – GJL-250 5.1301 (ex.JL1040)	EN – GJL-400-18 5.3103 (ex.JS 1025)	EN – GJL-500-7 5.3200 (ex.JS 1050)	GP240GH 1.0619
3	Сетка	X5CrNi18-10 1.4301			
3.1	опорная корзина	X5CrNi18-10 1.4301 для DN 150			
4	болт двухсторонний	8.8-A2A	A2-70		25CrMo4
5	Гайка	8-A2A	A2-70		C35E
6	сливная пробка	C35E			
7	прокладка пробки	A4 1.4571			
8	прокладка крышки	CrNiSt - графит			
9	пробка *,**	C35E			
макс. Температура		300°C	350°C		400°C

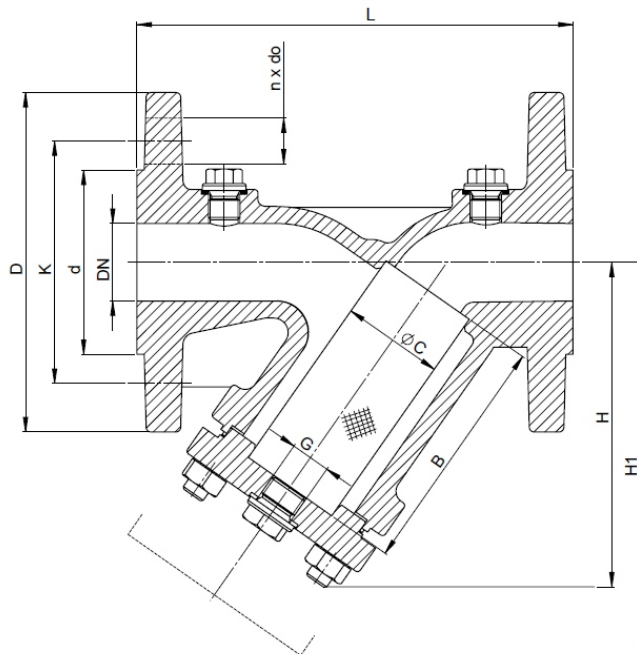
* позиция пробка не применяется PN 6

** по запросу



Фигура 821
присоединение Фланцевое Y-коной

РАЗМЕРЫ



DN	PN 6					PN 16				PN 25				PN 40				H	H1	G*	PN 6	PN 16	PN 25	PN 40	Kv	C	B
	L	D	d	K	nxdo	D	d	K	nxdo	D	d	K	nxdo	D	d	K	nxdo										
Мм																			Kr				m³/h	Мм			
15	130	80	38	55	4x11	95	46	65	4x14	95	46	65	4x14	95	45	65	4x14	90	135	G 3/8	2,2	2,6	2,6	2,7	5,7	23	56
20	150	90	48	65	4x11	105	56	75	4x14	105	56	75	4x14	105	58	75	4x14	100	160	G 3/8	2,8	3,0	3,0	3,6	10,4	28	68
25	160	100	58	75	4x11	115	65	85	4x14	115	65	85	4x14	115	68	85	4x14	115	180	G 3/4	3,9	4,3	4,3	4,5	16,4	36	82
32	180	120	69	90	4x14	140	76	100	4x19	140	76	100	4x19	140	78	100	4x18	135	215	G 3/4	5,7	6,8	6,8	6,3	27,3	42	98
40	200	130	78	100	4x14	150	84	110	4x19	150	84	110	4x19	150	88	110	4x18	150	240	G 1	7,3	8,8	9,0	8,7	42,0	50	114
50	230	140	88	110	4x14	165	99	125	4x19	165	99	125	4x19	165	102	125	4x18	160	250	G 1	8,4	11,0	11,0	11,0	64,7	61,5	119
65	290	160	108	130	4x14	185	118	145	4x19	185	118	145	8x19	185	122	145	8x18	180	285	G 1	13,5	14,6	16,8	18,5	98,0	78,5	134
80	310	190	124	150	4x19	200	132	160	8x19	200	132	160	8x19	200	138	160	8x18	215	330	G 1	17,7	18,6	19,5	23,5	149	89,5	149
100	350	210	144	170	4x19	220	156	180	8x19	235	156	190	8x23	235	162	190	8x22	240	395	G 1 1/2	25,3	27,0	29,6	33,0	234	109,5	169
125	400	240	174	200	8x19	250	184	210	8x19	270	184	220	8x28	270	188	220	8x26	280	455	G 1 1/2	37,5	38,5	42,5	54,0	376	137,5	199
150	480	265	199	225	8x19	285	211	240	8x23	300	211	250	8x28	300	218	250	8x26	330	525	G 1 1/2	49,0	54,5	56,0	75,0	454	160	224
200	600	320	254	280	8x19	340	266	295	12x23	360	274	310	12x28	375	285	320	12x30	405	650	G 1 1/2	98,0	110,0	110,0	137,0	853	210	284
250	730	-	-	-	-	405	319	355	12x28	-	-	-	-	-	-	-	-	540	870	G 1 1/2	-	165,0	-	-	1104	258	434
300	850	-	-	-	-	460	370	410	12x28	-	-	-	-	-	-	-	-	680	1110	G 1 1/2	-	285,0	-	-	1450	308	555
350	980	-	-	-	-	520	429	470	16x28	-	-	-	-	-	-	-	-	755	1250	G 1 1/2	-	373,0	-	-	1800	365	640
400	1100	-	-	-	-	580	480	525	16x31	-	-	-	-	-	-	-	-	835	1370	G 1 1/2	-	540	-	-	2200	415	695



СИТА

Сито	Тип	DN	Ячейка	величина ячеек	Исполнение
Стандарт	F45	10-50	1,0	45	50
	F28	65-80	1.25	28	49
	F15	100-400	1.6	15	43
другие исполнения	Сита F100 (0,6), F200 (0,5), F300 (0,4), F400 (0,32), F600 (0,25)				

* исполнения из магнитной вкладки по запросу

РАЗМЕРЫ ПРОКЛАДОК

DN	15		20		25		32		40		50		65		80		100		125		150		200	
	Dz	Dw	Dz	Dw	Dz	Dw	Dz	Dw	Dz	Dw	Dz	Dw	Dz	Dw	Dz	Dw	Dz	Dw	Dz	Dw	Dz	Dw	Dz	Dw
PN 6	46	36	46	36	56	46	68	56	79	68	87	75	112	100	122	110	151	135	186	170	206	190	300	275
PN 16	46	36	46	36	56	46	68	56	79	68	87	75	102	90	122	110	135	120	170	145	195	175	270*	245*
PN 25	46	36	46	36	56	46	68	56	79	68	87	75	102	90	122	110	135	120	170	145	195	175	300	275
PN 40	46	36	46	36	56	46	68	56	79	68	87	75	102	90	122	110	135	120	170	151	195	175	270	240

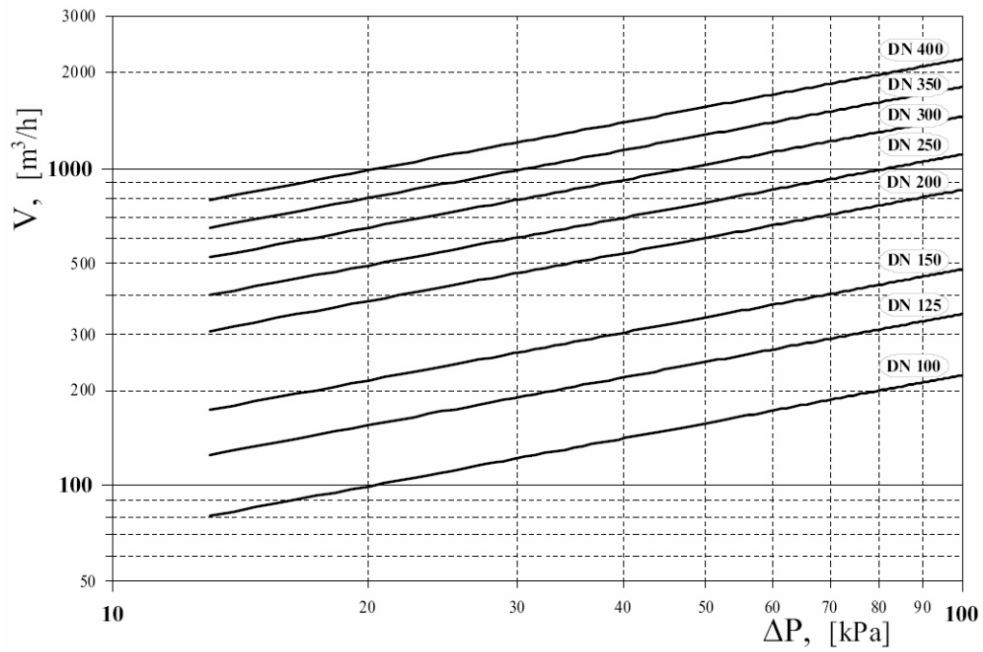
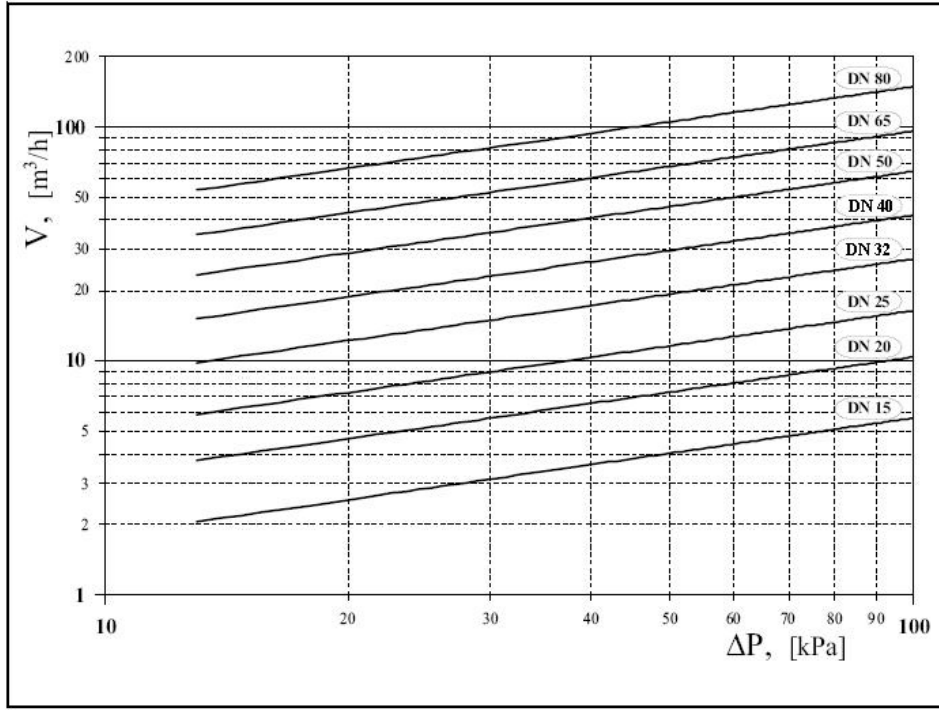
* для серого чугуна, для сфероидного чугуна = 300/275

DN	250		300		350		400	
	Dz	Dw	Dz	Dw	Dz	Dw	Dz	Dw
PN 16	300	275	375	350	425	390	475	440

* толщина прокладок = 1 mm



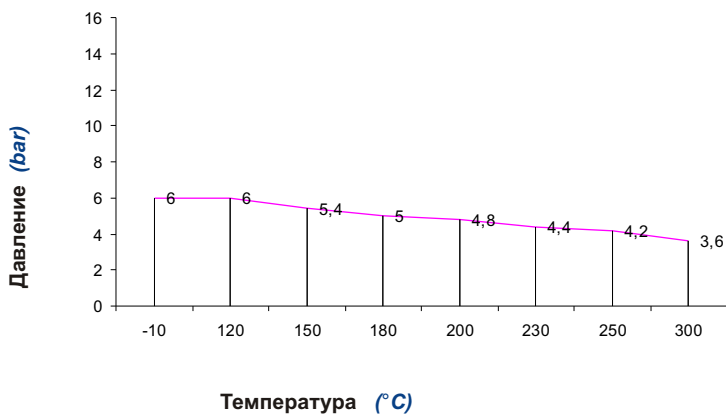
ГИДРАВЛИЧЕСКИЕ ХАРАКТЕРИСТИКИ



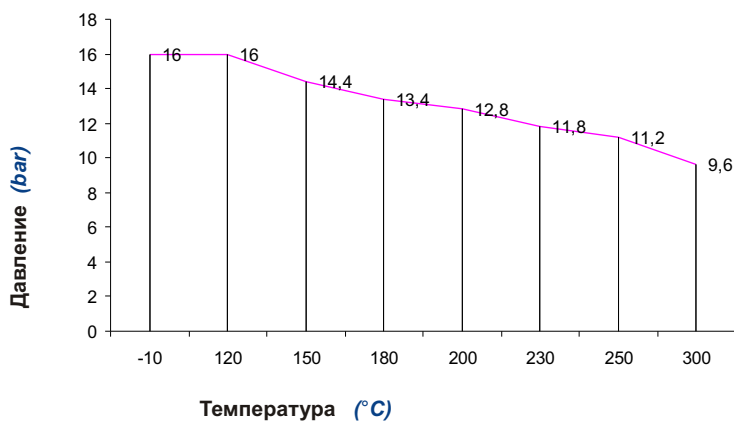


Фигура	821
присоединение Форма	фланцевое У-коной

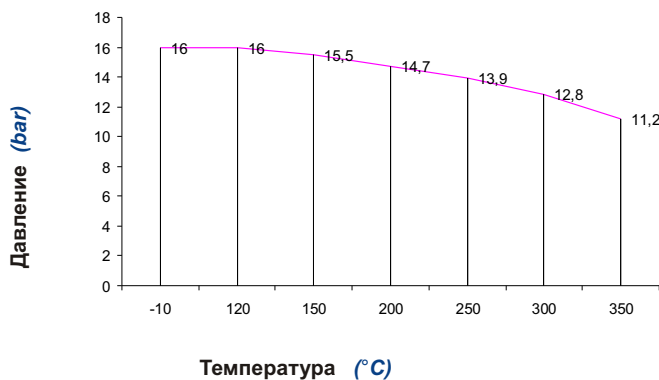
ЗАВИСИМОСТЬ ДАВЛЕНИЯ ОТ ТЕМПЕРАТУРЫ



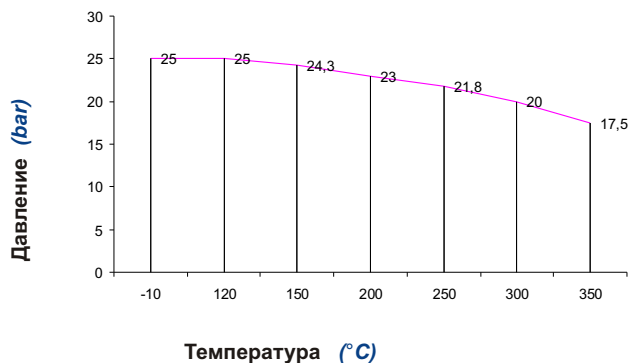
Допустимый предел работы
PN 6 EN-GJL-250



Допустимый предел работы
PN 16 EN-GJL-250



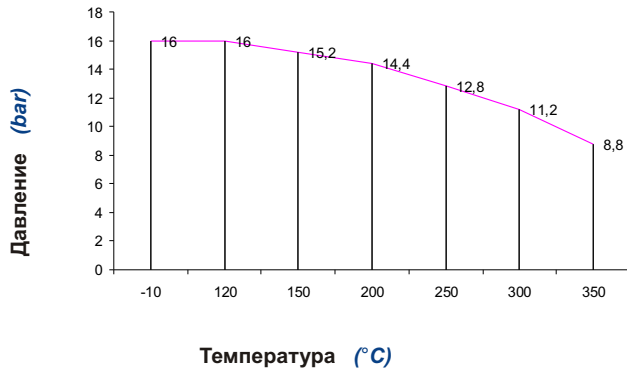
Допустимый предел работы
PN 16 EN-GJS-400-18-LT



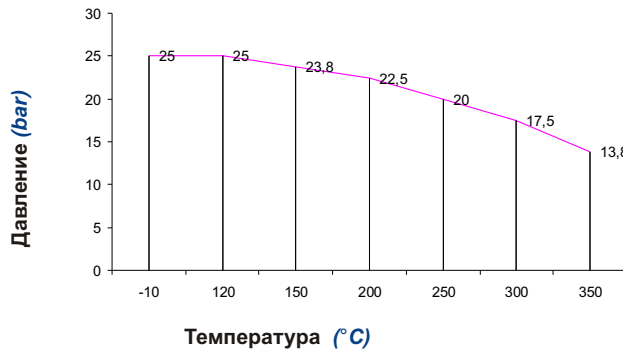
Допустимый предел работы
PN 25 EN-GJS-400-18-LT



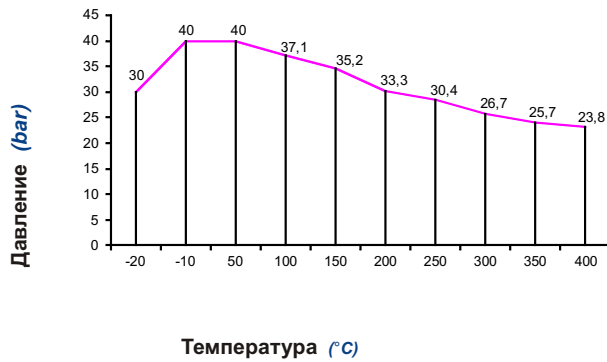
ЗАВИСИМОСТЬ ДАВЛЕНИЯ ОТ ТЕМПЕРАТУРЫ



Допустимый предел работы
PN 16 EN-GJS-500-7



Допустимый предел работы
PN 25 EN-GJS-500-7



Допустимый предел работы
PN 40 GP24GH 1.0619



ИСПОЛНЕНИЯ

Фигура	материал корпуса	Диаметр DN	Давление PN	Исполнение
821	A серый чугун EN-GJL-250	15-50 мм	A 6bar	• ячейка сетки 1,00 мм, 45 ячеек/см ² 50 tmax 300 °C
		65-80 мм	A 6bar	• ячейка сетки 1,25 мм, 28 ячеек/см ² 49 tmax 300 °C
		100-200 мм	A 6bar	• ячейка сетки 1,60 мм, 15 ячеек/см ² 43 tmax 300 °C
		15-200 мм	A 6bar	• ячейка сетки 0,63 мм, 100 ячеек/см ² 44 tmax 300 °C
		15-200 мм	A 6bar	• ячейка сетки 0,50 мм, 200 ячеек/см ² 45 tmax 300 °C
		15-200 мм	A 6bar	• ячейка сетки 0,40 мм, 300 ячеек/см ² 46 tmax 300 °C
		15-200 мм	A 6bar	• ячейка сетки 0,32 мм, 400 ячеек /см ² 47 Tmax 300 °C
		15-200 мм	A 6bar	• ячейка сетки 0,25 мм, 600 ячеек /см ² 48 Tmax 300 °C
		15-50 мм	C 16bar	• ячейка сетки 1,00 мм, 45 ячеек /см ² 50 Tmax 300 °C
		65-80 мм	C 16bar	• ячейка сетки 1,25 мм, 28 ячеек/см ² 49 tmax 300 °C
		100-400 мм	C 16bar	• ячейка сетки 1,60 мм, 15 ячеек /см ² 43 tmax 300 °C
		15-400 мм	C 16bar	• ячейка сетки 0,63 мм, 100 ячеек /см ² 44 tmax 300 °C
		15-400 мм	C 16bar	• ячейка сетки 0,50 мм, 200 ячеек/см ² 45 tmax 300 °C
		15-400 мм	C 16bar	• ячейка сетки 1,40 мм, 300 ячеек/см ² 46 tmax 300 °C
		15-400 мм	C 16bar	• ячейка сетки 0,32 мм, 400 ячеек /см ² 47 tmax 300 °C
		15-400 мм	C 16bar	• ячейка сетки 0,25 мм, 600 ячеек/см ² 48 tmax 300 °C
		15-50 мм	C 16bar	• ячейка сетки 1,00 мм, 45 ячеек /см ² с магнитной вставкой <i>mesh 1,40 mm, 300 mesh/cm² with magnetic cartridge</i> 70 tmax 300 °C
		65-80 мм	C 16bar	• ячейка сетки 1,00 мм, 45 ячеек /см ² с магнитной вставкой 69 tmax 300 °C
		100-400 мм	C 16bar	• ячейка сетки 1,25 мм, 28 ячеек /см ² с магнитной вставкой 63 tmax 300 °C



Фигура	821
присоединение Форма	фланцевое У-коной

ИСПОЛНЕНИЯ

Фигура	материал корпуса	Диаметр DN	Давление PN	Исполнение
821	A серый чугун EN-GJL-250	10-50 мм	C 16bar	•ячейка сетки 1,00 мм, 45 ячеек /см2* эпоксидный 50-D tmax 300 °C
		10-50 мм	C 16bar	•ячейка сетки 1,25 мм, 28 ячеек/см2* эпоксидный] 49-D tmax 300 °C
		10-50 мм	C 16bar	•ячейка сетки 1,60 мм, 15 ячеек /см2* эпоксидный 43-D tmax 300 °C
		10-50 мм	C 16bar	•ячейка сетки 0,63 мм, 100 ячеек /см2* эпоксидный 44-D tmax 300 °C
		10-50 мм	C 16bar	•ячейка сетки 0,50 мм, 200 ячеек/см2* эпоксидный 45-D tmax 300 °C
		10-50 мм	C 16bar	•ячейка сетки 0,40 мм, 300 ячеек/см2* эпоксидный 46-D tmax 300 °C
		10-50 мм	C 16bar	•ячейка сетки 0,32 мм, 400 ячеек /см2* эпоксидный 47-D tmax 300 °C
		10-50 мм	C 16bar	•ячейка сетки 0,25 мм, 600 ячеек/см2* эпоксидный 48-D tmax 300 °C



ИСПОЛНЕНИЯ

Фигура	материал корпуса	Диаметр DN	Давление PN	Исполнение
821	с сферический чугун EN-GJS-400-18-LT	15-50 мм	C 16bar	50 * ячейка сетки 1,00 мм, 45 ячеек/см ² tmax 300 °C
		65-80 мм	C 16bar	49 * ячейка сетки 1,25 мм, 28 ячеек /см ² tmax 300 °C
		100-200 мм	C 16bar	43 * ячейка сетки 1,60 мм, 15 ячеек /см ² tmax 300 °C
		15-200 мм	C 16bar	44 * ячейка сетки 0,63 мм, 100 ячеек /см ² tmax 300 °C
		15-200 мм	C 16bar	45 * ячейка сетки 0,50 мм, 200 ячеек /см ² tmax 300 °C
		15-200 мм	C 16bar	46 * ячейка сетки 1,40 мм, 300 ячеек /см ² tmax 300 °C
		15-200 мм	C 16bar	47 * ячейка сетки 0,32 мм, 400 ячеек /см ² tmax 300 °C
		15-200 мм	C 16bar	48 * ячейка сетки 0,25 мм, 600 глазков/см ² tmax 300 °C
		15-50 мм	D 25bar	50 * ячейка сетки 1,00 мм, 45 ячеек /см ² tmax 300 °C
		65-80 мм	D 25bar	49 * ячейка сетки 1,25 мм, 28 глазков/см ² tmax 300 °C
		100-200 мм	D 25bar	43 * ячейка сетки 1,60 мм, 15 ячеек /см ² tmax 300 °C
		15-200 мм	D 25bar	44 * ячейка сетки 0,63 мм, 100 ячеек /см ² tmax 300 °C
		15-200 мм	D 25bar	45 * ячейка сетки 0,50 мм, 200 ячеек /см ² tmax 300 °C
		15-200 мм	D 25bar	46 * ячейка сетки 1,40 мм, 300 ячеек /см ² tmax 300 °C
		15-200 мм	D 25bar	47 * ячейка сетки 0,32 мм, 400 ячеек /см ² tmax 300 °C
		15-200 мм	D 25bar	48 * ячейка сетки 0,25 мм, 600 ячеек /см ² tmax 300 °C



ИСПОЛНЕНИЯ

Фигура	материал корпуса	Диаметр DN	Давление PN	Исполнение
821	D сферический чугун EN-GJS-500-7	15-50 мм	C 16bar	* ячейка сетки 1,00 мм, 45 ячеек/см ² 50 tmax 300 °C
		65-80 мм	C 16bar	* ячейка сетки 1,25 мм, 28 ячеек/см ² 49 tmax 300 °C
		100-200 мм	C 16bar	* ячейка сетки 1,60 мм, 15 ячеек/см ² 43 tmax 300 °C
		15-200 мм	C 16bar	* ячейка сетки 0,63 мм, 100 ячеек/см ² 44 tmax 300 °C
		15-200 мм	C 16bar	* ячейка сетки 0,50 мм, 200 ячеек /см ² 45 tmax 300 °C
		15-200 мм	C 16bar	* ячейка сетки 1,40 мм, 300 ячеек/см ² 46 tmax 300 °C
		15-200 мм	C 16bar	* ячейка сетки 0,32 мм, 400 ячеек/см ² 47 tmax 300 °C
		15-200 мм	C 16bar	* ячейка сетки 0,25 мм, 600 ячеек/см ² 48 tmax 300 °C
		15-50 мм	D 25bar	* ячейка сетки 1,00 мм, 45 ячеек /см ² 50 tmax 300 °C
		65-80 мм	D 25bar	* ячейка сетки 1,25 мм, 28 ячеек /см ² 49 tmax 300 °C
		100-200 мм	D 25bar	* ячейка сетки 1,60 мм, 15 ячеек /см ² 43 tmax 300 °C
		15-200 мм	D 25bar	* ячейка сетки 0,63 мм, 100 ячеек /см ² 44 tmax 300 °C
		15-200 мм	D 25bar	* ячейка сетки 0,50 мм, 200 ячеек /см ² 45 tmax 300 °C
		15-200 мм	D 25bar	* ячейка сетки 1,40 мм, 300 ячеек /см ² 46 tmax 300 °C
		15-200 мм	D 25bar	* ячейка сетки 0,32 мм, 400 ячеек /см ² 47 tmax 300 °C
		15-200 мм	D 25bar	* ячейка сетки 0,25 мм, 600 ячеек /см ² 48 tmax 300 °C

Оставляем за собой право изменения конструкции

Издание 06/2011



Фигура 821
 присоединение Фланцевое
 Форма У-косой

ИСПОЛНЕНИЯ

Фигура	материал корпуса	диаметр Dn	давление Pn	Исполнение
821	F сталь GP240GH 1.0619	15-50 мм	E 40bar	50 * ячейка сетки 1,00 мм, 45 ячеек/см2 tmax 300 °C
		65-80 мм	E 40bar	49 * ячейка сетки 1,25 мм, 28 ячеек/ см2 tmax 300 °C
		100-200 мм	E 40bar	43 * ячейка сетки 1,60 мм, 15 ячеек/ см2 tmax 300 °C
		15-200 мм	E 40bar	44 * ячейка сетки 0,63 мм, 100 ячеек/ см2 tmax 300 °C
		15-200 мм	E 40bar	45 * ячейка сетки 0,50 мм, 200 ячеек/см2 tmax 300 °C
		15-200 мм	E 40bar	46 * ячейка сетки 1,40 мм, 300 ячеек/ см2 tmax 300 °C
		15-200 мм	E 40bar	47 * ячейка сетки 0,32 мм, 400 ячеек/см2 tmax 300 °C
		15-200 мм	E 40bar	48 * ячейка сетки 0,25 мм, 600 ячеек/ см2 tmax 300 °C

ЗАКАЗ

Чтобы сделать заказ используйте наше обозначения



ПРИМЕР ЗАКАЗА

