



Фигура

917

Присоединение

Фланцевое



Волгоград (844)278-03-48 Воронеж (473)204-51-73 Екатеринбург (343)384-55-89
Казань (843)206-01-48 Краснодар (861)203-40-90 Красноярск (391)204-63-61
Москва (495)268-04-70 Нижний Новгород (831)429-08-12
Новосибирск (383)227-86-73 Ростов-на-Дону (863)308-18-15
Самара (846)206-03-16 Санкт-Петербург (812)309-46-40
Саратов (845)249-38-78 Уфа (347)229-48-12



ВОЗДУХООТВОДЯЩИЙ КЛАПАН



Материал	Давление	Диаметр	Макс.температура
А серый чугун	С 16 бар	DN 25	100°C

ХАРАКТЕРИСТИКА

- высокий уровень плотности
- малая строительная длина
- экологически безопасен
- не требует дополнительного ухода
- Фланцы согласно EN 1092-2

ПРИМЕНЕНИЕ

- воздухоотвод трубопровода
- установка в самом высоком месте трубопровода



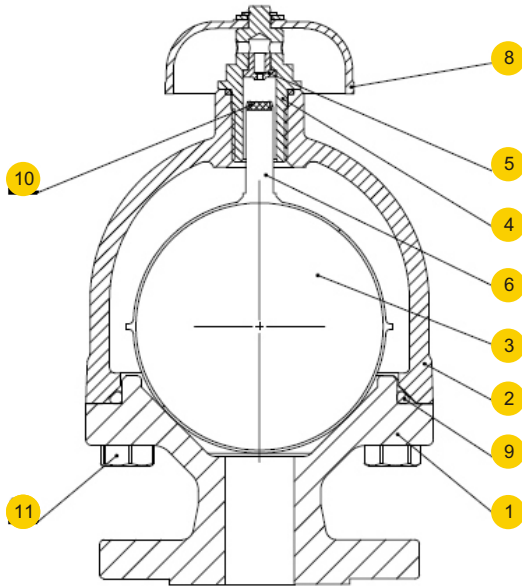
Фигура

917

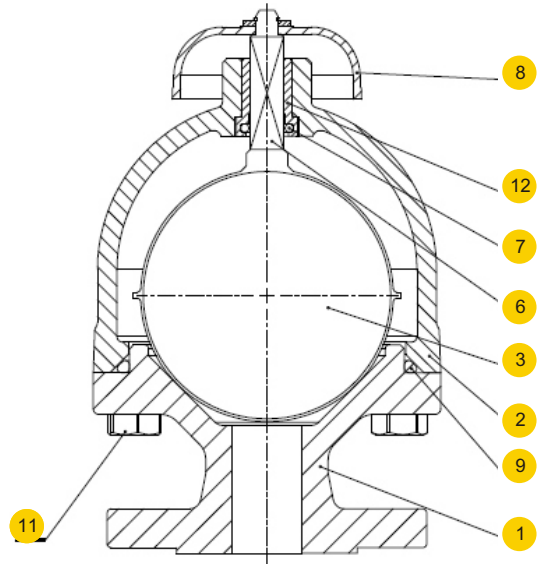
Присоединение

Фланцевое

МАТЕРИАЛЫ



Исполнение 06



Исполнение 16

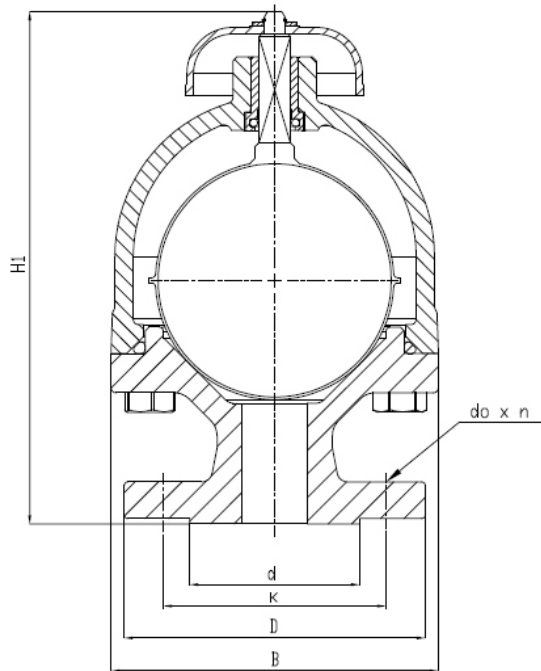
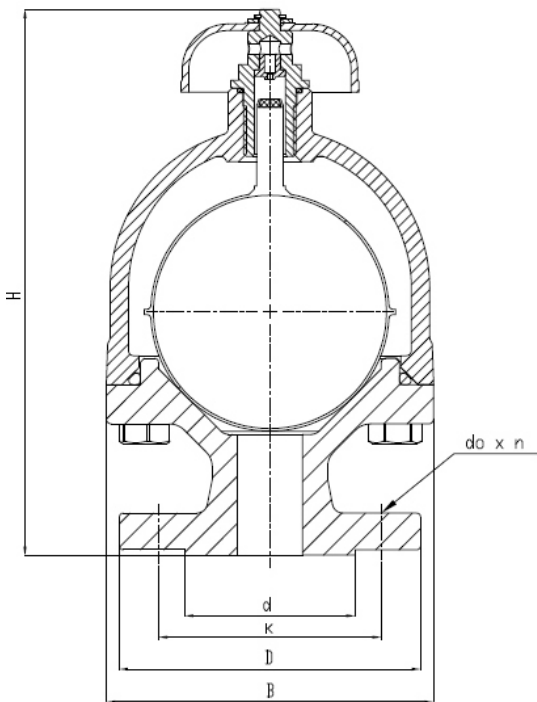
Фигура		917A	
Исполнение		06	16
1	Корпус	EN – GJL-250 5.1301 (ex.JL1040)	
2	Крышка	EN – GJL-250 5.1301 (ex.JL1040)	
3	Поплавок	X5CrNi 18-10 1.4301	
4	Шуруп	X20Cr13 1.4021	-----
5	Сопло	CuZn40Mn1,5	-----
6	Шток	X5CrNi 18-10 1.4301	
7	Уплотнительное кольцо	-----	EPDM
8	Колпак	ABS	
9	Уплотнительное кольцо	EPDM	
10	Прокладка поплавка	EPDM	
11	Болт	8.8 - A2A	
12	Втулка	-----	X5CrNi 18-10 1.4301
Макс. Температура		100°C	



РАЗМЕРЫ

Исполнения 06

Исполнения 16



DN	PN 16 (Исполнение 06, 16)						PN 16 (Исполнение06)	PN 16 (Исполнение16)
	B	D	K	d	do x n		H	H1
Мм							Кг	Мм
25	122	115	85	65	14x4	5,0	210	205



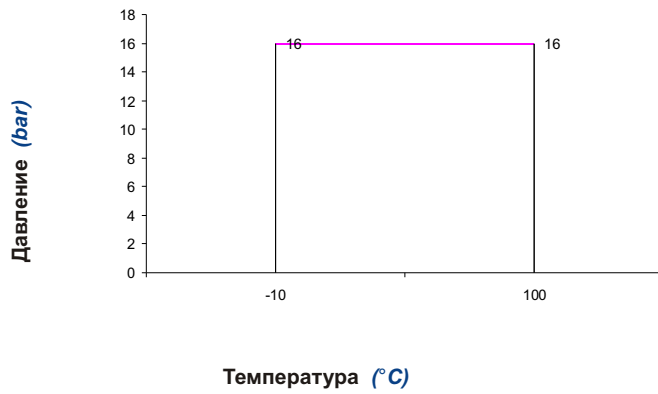
Фигура

917

Присоединение

Фланцевое

ЗАВИСИМОСТЬ ДАВЛЕНИЯ ОТ ТЕМПЕРАТУРЫ

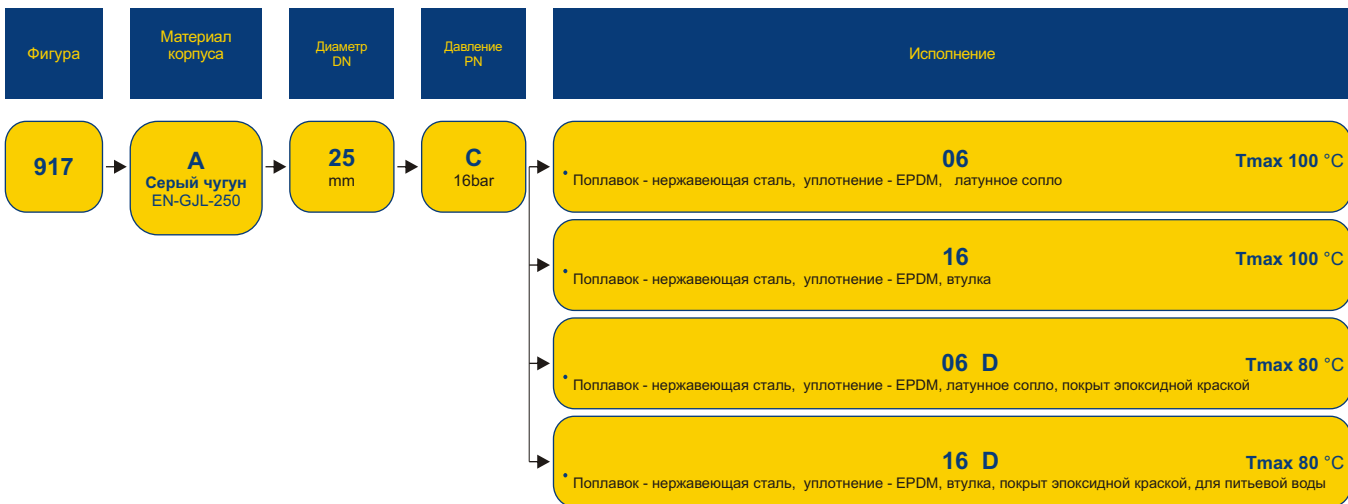


Допустимый предел работы
PN 16 EN-GJL-250



Фигура	917
Присоединение	Фланцевое

ИСПОЛНЕНИЯ



ЗАКАЗ

Чтобы сделать заказ используйте наше обозначения



ПРИМЕР ЗАКАЗА

