

Фигура

918

Присоединение

Муфтовое



Волгоград (844)278-03-48 Воронеж (473)204-51-73 Екатеринбург (343)384-55-89
Казань (843)206-01-48 Краснодар (861)203-40-90 Красноярск (391)204-63-61
Москва (495)268-04-70 Нижний Новгород (831)429-08-12
Новосибирск (383)227-86-73 Ростов-на-Дону (863)308-18-15
Самара (846)206-03-16 Санкт-Петербург (812)309-46-40
Саратов (845)249-38-78 Уфа (347)229-48-12



ВОЗДУХООТВОДЯЩИЙ КЛАПАН



Материал	Давление	Диаметр	Макс. температура
А серый чугун	С 16 бар	DN 25	100°C

ХАРАКТЕРИСТИКА

- высокий уровень плотности
- малая строительная длина
- экологически безопасен
- не требует дополнительного ухода
- Фланцы согласно EN 1092-2

ПРИМЕНЕНИЕ

- воздухоотвод трубопровода
- установка в самом высоком месте трубопровода



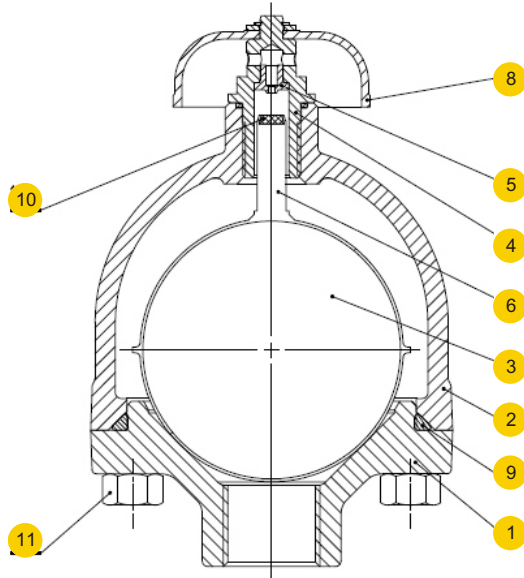
Фигура

918

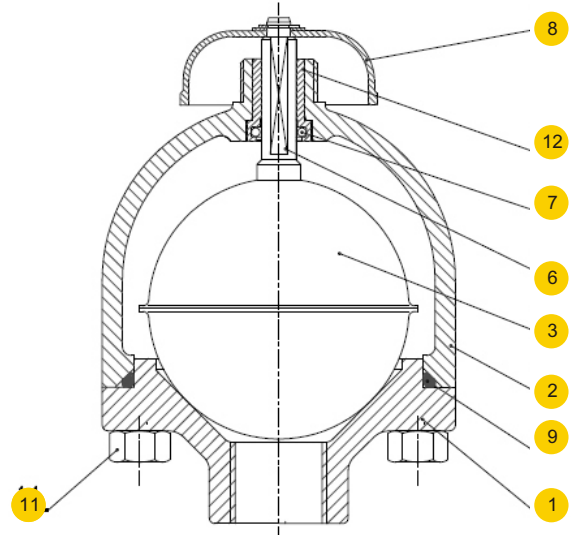
Присоединение

Муфтовое

МАТЕРИАЛЫ

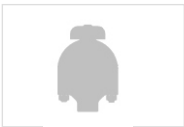


Исполнение 06



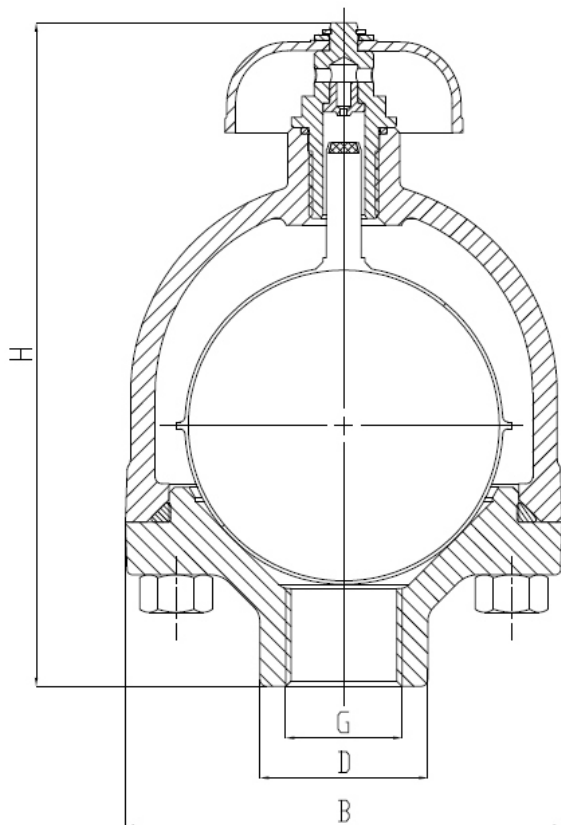
Исполнение 16

Фигура		918А	
Исполнение		06	16
1	Корпус	EN – GJL-250 5.1301 (ex.JL1040)	
2	Крышка	EN – GJL-250 5.1301 (ex.JL1040)	
3	Поплавок	X5CrNi 18-10 1.4301	
4	Шуруп	X20Cr13 1.4021	-----
5	Сопло	CuZn40Mn1,5	-----
6	Шток	X5CrNi 18-10 1.4301	
7	Уплотнительное кольцо	-----	EPDM
8	Колпак	ABS	
9	Уплотнительное кольцо	EPDM	
10	Прокладка поплавка	EPDM	
11	Болт	8.8 - A2A	
12	Втулка	-----	X5CrNi 18-10 1.4301
Макс. Температура		100°C	

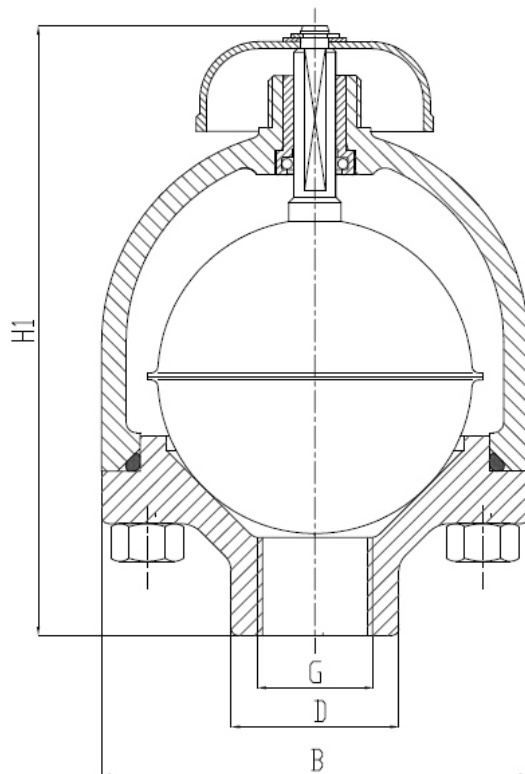


РАЗМЕРЫ

Исполнения 06



Исполнения 16

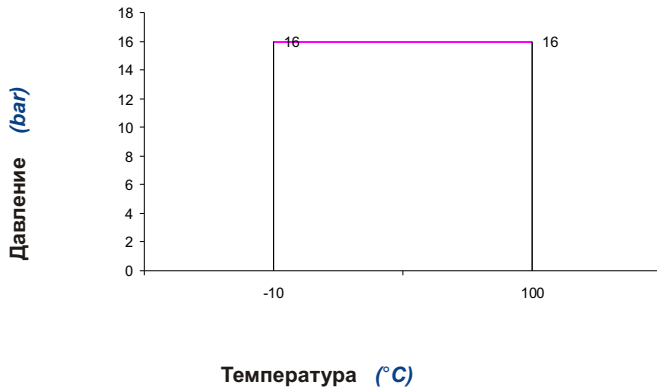


DN	PN 16 (исполнения 06, 16)				PN 16 (исполнения 06)	PN 16 (исполнения 16)
	B	D	G		H	H1
			Мм	Кг	Мм	
25	122	48	1"	4,7	190	185

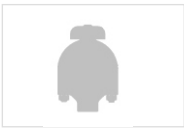


Фигура	918
Присоединение	Муфтовое

ЗАВИСИМОСТЬ ДАВЛЕНИЯ ОТ ТЕМПЕРАТУРЫ



Допустимый предел работы
PN 16 EN-GJL-250



Фигура	918
Присоединение	Муфтовое

ИСПОЛНЕНИЯ

Фигура	Материал корпуса	Диаметр DN	Давление PN	Исполнение
918	A Серый чугун EN-GJL-250	25 mm	C 16bar	<p>06 T_{max} 100 °C</p> <ul style="list-style-type: none"> • Поплавок - нержавеющая сталь, уплотнение - EPDM, латунное сопло
				<p>16 T_{max} 100 °C</p> <ul style="list-style-type: none"> • Поплавок - нержавеющая сталь, уплотнение - EPDM, втулка
				<p>06 D T_{max} 80 °C</p> <ul style="list-style-type: none"> • Поплавок - нержавеющая сталь, уплотнение - EPDM, латунное сопло, покрыт эпоксидной краской
				<p>16 D T_{max} 80 °C</p> <ul style="list-style-type: none"> • Поплавок - нержавеющая сталь, уплотнение - EPDM, втулка, покрыт эпоксидной краской, для питьевой воды

ЗАКАЗ

Чтобы сделать заказ используйте наше обозначения



ПРИМЕР ЗАКАЗА

