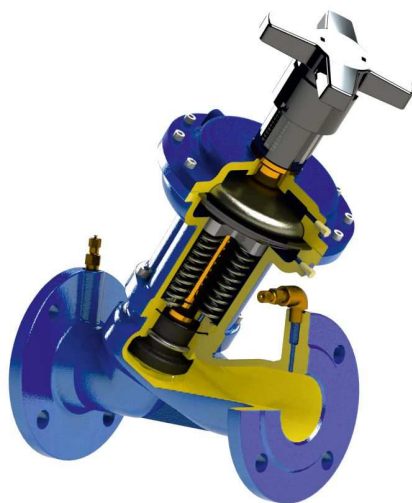




РЕГУЛЯТОР ПЕРЕПАДА ДАВЛЕНИЯ zCON



Материал корпуса	Давление	Диаметр	Макс. температура
А Серый чугун	С 16 бар	DN 65-150	120°C



согласно директиве 2014/68/UE
обозначение CE для Dn≥65

ХАРАКТЕРИСТИКА

- компактная конструкция
- экологически безопасен
- разгруженный клапан
- возможность установки разницы давлений
- возможность измерения разницы давлений
- запорная функция
- предел настроек 20-70 кПа, 40-160 кПа
- строительная длина (ряд 1 согласно DIN 558)
- собран и проверен согласно EN-12266-1

ПРИМЕНЕНИЕ

отрасли системы



ТЕПЛОСНАБЖЕНИЕ



ХОЛОДИЛЬНАЯ
ТЕХНИКА И
КОНДИЦИОНИРОВАНИЕ

среды



ПРОМЫШЛЕННАЯ
ВОДА



СЖАТЫЙ ВОЗДУХ



НЕЙТРАЛЬНЫЕ
ЖИДКОСТИ

По вопросам продаж и поддержки обращайтесь:

Архангельск (8182)63-90-72
Астана +7(7172)727-132
Астрахань (8512)99-46-04
Барнаул (3852)73-04-60
Белгород (4722)40-23-64
Брянск (4832)59-03-52
Владивосток (423)249-28-31
Волгоград (844)278-03-48
Вологда (8172)26-41-59
Воронеж (473)204-51-73
Екатеринбург (343)384-55-89
Иваново (4932)77-34-06
Ижевск (3412)26-03-58
Иркутск (395) 279-98-46
Киргизия (996)312-96-26-47

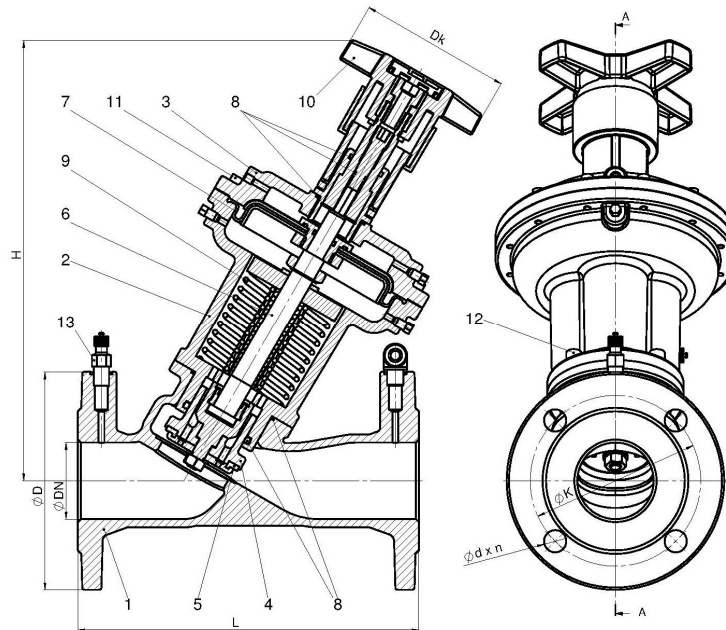
Казань (843)206-01-48
Калининград (4012)72-03-81
Калуга (4842)92-23-67
Кемерово (3842)65-04-62
Киров (8332)68-02-04
Краснодар (861)203-40-90
Красноярск (391)204-63-61
Курск (4712)77-13-04
Липецк (4742)52-20-81
Магнитогорск (3519)55-03-13
Москва (495)268-04-70
Мурманск (8152)59-64-93
Набережные Челны (8552)20-53-41
Нижний Новгород (831)429-08-12
Казахстан (772)734-952-31

Новокузнецк (3843)20-46-81
Новосибирск (383)227-86-73
Омск (3812)21-46-40
Орел (4862)44-53-42
Оренбург (3532)37-68-04
Пенза (8412)22-31-16
Пермь (342)205-81-47
Ростов-на-Дону (863)308-18-15
Рязань (4912)46-61-64
Самара (846)206-03-16
Санкт-Петербург (812)309-46-40
Саратов (845)249-38-78
Севастополь (8692)22-31-93
Симферополь (3652)67-13-56
Таджикистан (992)427-82-92-69

Смоленск (4812)29-41-54
Сочи (862)225-72-31
Ставрополь (8652)20-65-13
Сургут (3462)77-98-35
Тверь (4822)63-31-35
Томск (3822)98-41-53
Тула (4872)74-02-29
Тюмень (3452)66-21-18
Ульяновск (8422)24-23-59
Уфа (347)229-48-12
Хабаровск (4212)92-98-04
Челябинск (351)202-03-61
Череповец (8202)49-02-64
Ярославль (4852)69-52-93

FIG.224

МАТЕРИАЛЫ, РАЗМЕРЫ



Материал корпуса		A
Исполнение		56 66
1	Корпус	EN-GJL-250 5.1301 (ex. JL1040)
2,3	Нижняя крышка, Верхняя крышка	EN-GJL-250 5.1301 (ex. JL1040)
4	Клапан	PPS
5	Прокладка клапана	EPDM
6	Шток	CuZn36Pb2As
7	Мембрана	EPDM
8	Уплотнительное кольцо	EPDM
9	Пружина	X17CrNi16-2
10	Штурвал	Poliamid PA 6.6
11, 12	Болт	8.8 A2A
13	Ниппель G ¹ / ₄	CuZn36Pb2As
Макс. температура		120°C

DN	65	80	100	125	150
L (мм)	290	310	350	400	480
H (мм)	385	390	405	425	440
Dk (мм)	160	160	160	160	160
вес (кг)	24,5	28,5	35,0	45,5	58,5

ЗАВИСИМОСТЬ ДАВЛЕНИЯ ОТ ТЕМПЕРАТУРЫ

согласно EN 1092-2	PN		-10°C ÷ 120°C
EN-GJL-250	16	бар	16

ФЛАНЦЫ РАЗМЕРЫ СОГЛАСНО PN-EN 1092-2

DN		65	80	100	125	150
PN16	D (мм)	185	200	220	250	285
	K (мм)	145	160	180	210	240
	n x d (мм)	4x19	8x19	8x19	8x19	8x23

ПОДБОР И ПРЕДЕЛ РАБОТЫ РЕГУЛЯТОРА

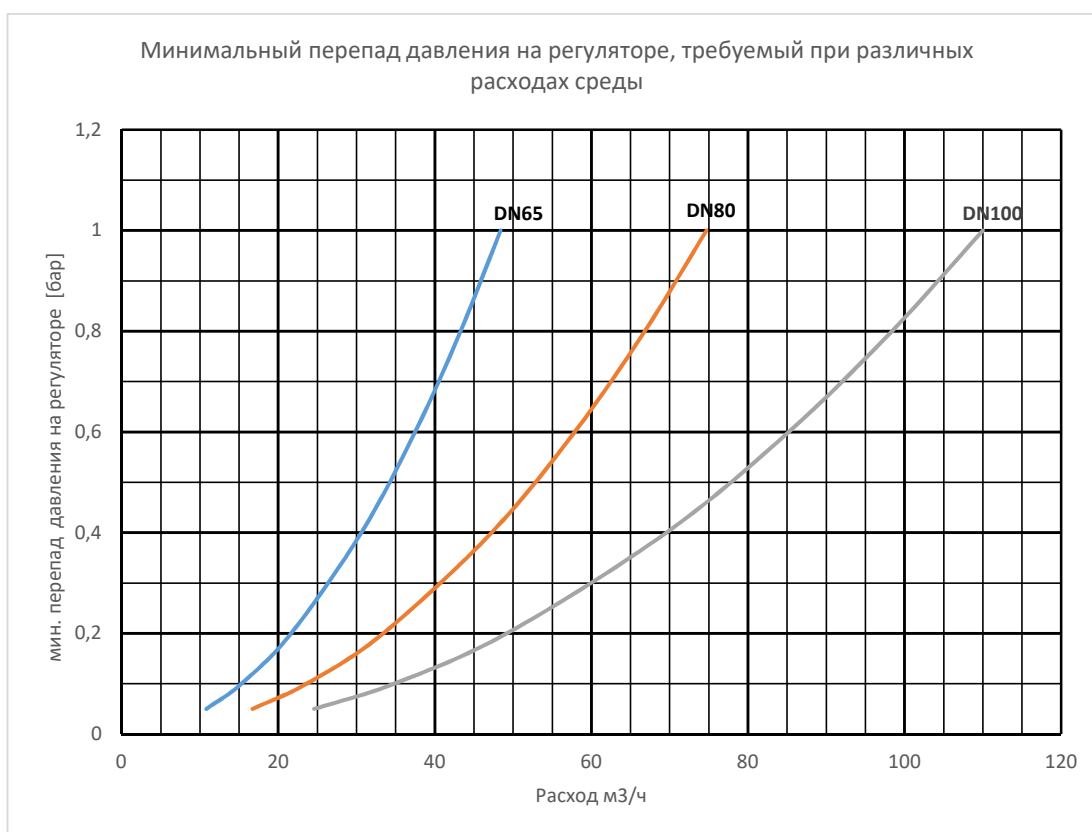
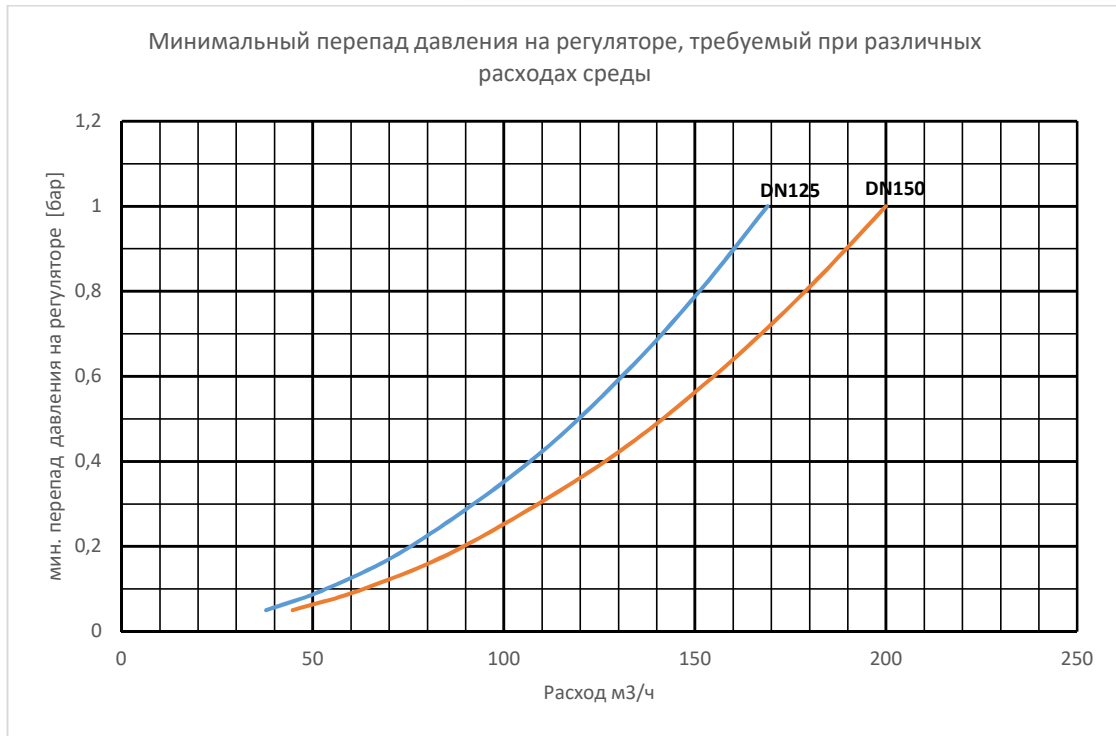
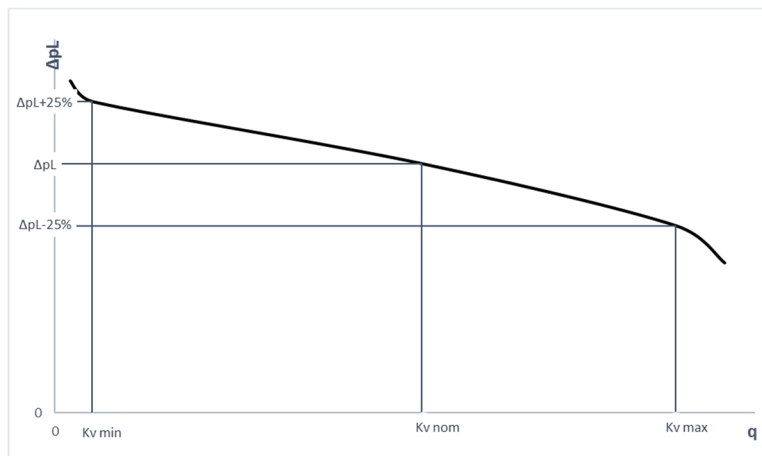


FIG.224



ПОДБОР И ПРЕДЕЛ РАБОТЫ РЕГУЛЯТОРА

Подбор регулятора возможно а сделать на основании ниже показанных графиков или на основании заданных величин расхода и перепада давления. При подборе нужно проверить, отсутствие превышения требуемой величины расхода в каждом пункте работы системы. Шкала на штурвале регулятора показывает перепады ΔP_{Lnom} (номинальные).



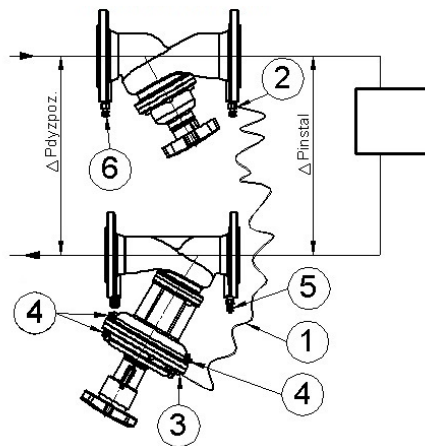
Ду	65	80	100	125	150
KV_{min} (M ³ /ч)	1,3	2,1	4,5	5,7	6,3
KV_{nom} (M ³ /ч)	20,5	29,0	60,0	101,6	112,0
KV_{max} (M ³ /ч)	48,4	74,7	110,0	169,0	200

Чтобы гарантировать соответствующую работу регулятора, требуемое давление ΔP_{dyspoz} должно быть минимум в полтора раза больше чем перепад давления в системе ΔP_{instal}

УСТАНОВКА И РЕГУЛИРОВКА

Клапан устанавливать таким образом, чтобы направление потока агента соответствовало стрелке, находящейся на корпусе

- правильная работа клапана требует прямых отрезков соответствующей длины: 5 x DN перед и 2 x DN за регулятором, 10 x DN перед, если есть насос
- во время покраски трубопровода предохранить пластмассовые части и шкалу клапана
- регуляторы могут устанавливаться в любом положении
- перед запуском системы необходимо промыть систему труб при полностью открытом регуляторе
- установка сеточного фильтра перед регулятором увеличивает надежность его правильной работы
- подключить импульсную трубку (поз. 1) между балансным клапаном на питании (п.2) и питающим отверстием над мембраной регулятора (п. 3) установленного на возврате
- выпустить воздух из верхней и нижней частей, а также импульсной трубки откручивая соответствующие воздухоотводящие пробки (поз. 4) до момента вытекания воды
- провести тест регулятора на холодной воде



РЕГУЛИРОВКА

Установка регулятора с клапанами с предварительной настройкой:

1. Полностью открыть все регулировочные клапаны
2. Настроить все клапаны на концевых приемниках на уровень проектного потока
3. Настроить дифференциальное давление при помощи рукоятки – количество поворотов указано в таблице ниже
4. Измерить разницу давления ΔP_{instal} прибором T550, подключая его к измерительному отверстию клапана рис. 447 поз. 2 и измерительному отверстию регулятора поз. 5.

УСТАНОВКА И РЕГУЛИРОВКА

P _{instal} [кПа]	Обороты штурвала	
	20-70 [кПа]	40-160 [кПа]
20	0,0	
25	1,5	
30	3,0	
35	4,5	
40	6,0	0,5
45	7,5	1,1
50	9,0	1,7
55	10,5	2,3
60	12,0	2,9
65	13,5	3,5
70	15,0	4,1
75		4,7
80		5,3
85		5,9
90		6,5
95		7,1
100		7,7
105		8,3
110		8,9
115		9,5
120		10,1
125		10,7
130		11,3
135		11,9
140		12,5
145		13,1
150		13,7
155		14,3
160		14,9

ИСПОЛНЕНИЯ

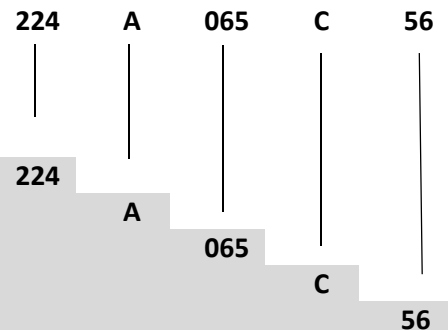
Фигура	Материал корпуса	Диаметр	Давление	Исполнение
224	А Серый чугун EN-GJL-250	65-150 мм	С 16 бар	56 перпад давления 0,4 - 1,6 бар, клапан с кольцом EPDM
		65-150 мм	С 16 бар	66 перпад давления 0,2 - 0,7 бар, клапан с кольцом EPDM

ЗАКАЗ

Фигура	Материал корпуса	Диаметр	Давление	Исполнение
224	А Серый чугун EN-GJL-250	65-150 мм	С 16 бар	56 перпад давления 0,4 - 1,6 бар, клапан с кольцом EPDM

Пример заказа по индексу

Регулятор перепада давления, фланцевый, у-косой
Серый чугун EN-GJL-250
Диаметр (мм)
Давление PN 16
Перпад давления 0,4 - 1,6 бар, клапан с кольцом EPDM



По вопросам продаж и поддержки обращайтесь:

Архангельск (8182)63-90-72
Астана +7(7172)727-132
Астрахань (8512)99-46-04
Барнаул (3852)73-04-60
Белгород (4722)40-23-64
Брянск (4832)59-03-52
Владивосток (423)249-28-31
Волгоград (844)278-03-48
Вологда (8172)26-41-59
Воронеж (473)204-51-73
Екатеринбург (343)384-55-89
Иваново (4932)77-34-06
Ижевск (3412)26-03-58
Иркутск (395) 279-98-46
Киргизия (996)312-96-26-47

Казань (843)206-01-48
Калининград (4012)72-03-81
Калуга (4842)92-23-67
Кемерово (3842)65-04-62
Киров (8332)68-02-04
Краснодар (861)203-40-90
Красноярск (391)204-63-61
Курск (4712)77-13-04
Липецк (4742)52-20-81
Магнитогорск (3519)55-03-13
Москва (495)268-04-70
Мурманск (8152)59-64-93
Набережные Челны (8552)20-53-41
Нижний Новгород (831)429-08-12
Казахстан (772)734-952-31

Новокузнецк (3843)20-46-81
Новосибирск (383)227-86-73
Омск (3812)21-46-40
Орел (4862)44-53-42
Оренбург (3532)37-68-04
Пенза (8412)22-31-16
Пермь (342)205-81-47
Ростов-на-Дону (863)308-18-15
Рязань (4912)46-61-64
Самара (846)206-03-16
Санкт-Петербург (812)309-46-40
Саратов (845)249-38-78
Севастополь (8692)22-31-93
Симферополь (3652)67-13-56
Таджикистан (992)427-82-92-69

Смоленск (4812)29-41-54
Сочи (862)225-72-31
Ставрополь (8652)20-65-13
Сургут (3462)77-98-35
Тверь (4822)63-31-35
Томск (3822)98-41-53
Тула (4872)74-02-29
Тюмень (3452)66-21-18
Ульяновск (8422)24-23-59
Уфа (347)229-48-12
Хабаровск (4212)92-98-04
Челябинск (351)202-03-61
Череповец (8202)49-02-64
Ярославль (4852)69-52-93