

 **КЛАПАН ОБРАТНЫЙ zFAG**



Материал корпуса	Давление номинальное	Диаметр номинальный	Макс. температура
G Сталь углеродистая	U 250 бар	DN 15-50	450 °C
	W 320 бар		
	Y 500 бар		
Q Сталь легированная	U 250 бар	DN 15-50	650 °C
	W 320 бар		
	Y 500 бар		



согласно директиве оборудования, работающего под давлением 2014/68/UE обозначение CE для DN≥32

ХАРАКТЕРИСТИКИ

- Класс герметичности - D по норме EN - 12266 - 1
- Компактная конструкция
- Экологически безопасен
- Испытания и исследования по норме EN - 12266 - 1

ПРИМЕНЕНИЕ*

* не все применения подходят для каждого исполнения вида материала

На сайте www.zetkama.com.pl находится Список химической устойчивости в котором определены параметры работы при определенной среде.

ОТРАСЛИ СИСТЕМЫ



ПРОМЫШЛЕННОСТЬ



СУДОСТРОИТЕЛЬНАЯ ПРОМЫШЛЕННОСТЬ



ТЕПЛОСНАБЖЕНИЕ



ХОЛОДИЛЬНАЯ ТЕХНИКА И КОНДИЦИОНИРОВАНИЕ



ЭНЕРГЕТИКА

СРЕДЫ



ГЛИКОЛЬ



ВОДА ПРОМЫШЛЕННАЯ



МАСЛО ДИАТЕРМИЧЕСКОЕ



ПАР



СЖАТЫЙ ВОЗДУХ



НЕЙТРАЛЬНЫЕ ЖИДКОСТИ

По вопросам продаж и поддержки обращайтесь:

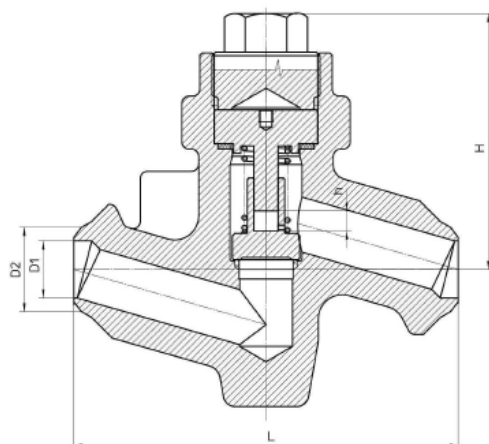
Архангельск (8182)63-90-72
 Астана +7(7172)727-132
 Астрахань (8512)99-46-04
 Барнаул (3852)73-04-60
 Белгород (4722)40-23-64
 Брянск (4832)59-03-52
 Владивосток (423)249-28-31
 Волгоград (844)278-03-48
 Вологда (8172)26-41-59
 Воронеж (473)204-51-73
 Екатеринбург (343)384-55-89
 Иваново (4932)77-34-06
 Ижевск (3412)26-03-58
 Иркутск (395) 279-98-46
 Киргизия (996)312-96-26-47

Казань (843)206-01-48
 Калининград (4012)72-03-81
 Калуга (4842)92-23-67
 Кемерово (3842)65-04-62
 Киров (8332)68-02-04
 Краснодар (861)203-40-90
 Красноярск (391)204-63-61
 Курск (4712)77-13-04
 Липецк (4742)52-20-81
 Магнитогорск (3519)55-03-13
 Москва (495)268-04-70
 Мурманск (8152)59-64-93
 Набережные Челны (8552)20-53-41
 Нижний Новгород (831)429-08-12
 Казахстан (772)734-952-31

Новокузнецк (3843)20-46-81
 Новосибирск (383)227-86-73
 Омск (3812)21-46-40
 Орел (4862)44-53-42
 Оренбург (3532)37-68-04
 Пенза (8412)22-31-16
 Пермь (342)205-81-47
 Ростов-на-Дону (863)308-18-15
 Рязань (4912)46-61-64
 Самара (846)206-03-16
 Санкт-Петербург (812)309-46-40
 Саратов (845)249-38-78
 Севастополь (8692)22-31-93
 Симферополь (3652)67-13-56
 Таджикистан (992)427-82-92-69

Смоленск (4812)29-41-54
 Сочи (862)225-72-31
 Ставрополь (8652)20-65-13
 Сургут (3462)77-98-35
 Тверь (4822)63-31-35
 Томск (3822)98-41-53
 Тула (4872)74-02-29
 Тюмень (3452)66-21-18
 Ульяновск (8422)24-23-59
 Уфа (347)229-48-12
 Хабаровск (4212)92-98-04
 Челябинск (351)202-03-61
 Череповец (8202)49-02-64
 Ярославль (4852)69-52-93

МАТЕРИАЛЫ, РАЗМЕРЫ



№	Материал корпуса	G		Q		
	Исполнение	31	31	31	31	31
1	Корпус	P245GH	16Mo3	13CrMo4-5	11CrMo9-10	X10CrMoVNb9-1
2	Седло	Стеллит				
3	Крышка	P245GH	13CrMo4-5	11CrMo9-10 DN 15-25 13CrMo4-5 DN 32-50	13CrMo4-5	X10CrMoVNb9-1
5	Наплавка на золотнике	Стеллит				
6	Прокладка	Графит				
Макс. температура		450 °C	530 °C	550 °C	580 °C	650 °C

DN		15	20	25	32	40	50
D1 (мм)	PN 250	16,0	20,0	26,5	30,0	38,5	45,0
	PN 320	15,0	20,0	24,0	30,0	36,0	49,5
	PN 500	16,5	20,0	23,5	30,0	33,5	45,0
D2 (мм)	PN 250	22	27	35	40	49	61
	PN 320	22	28	35	40	49	77
	PN 500	32	38	47	58	66	86
L (мм)		160	160	160	250	250	250
H (мм)		106	106	106	150	150	150
h (мм)		10	10	10	20	20	20
Вес (кг)		4	4	4	13	13	13

ЗАВИСИМОСТЬ ТЕМПЕРАТУРЫ ОТ ДАВЛЕНИЯ

		PN	100°C	300°C	400°C	450°C	500°C	510°C	530°C	550°C		
P245GH	bar	320	320	308	216	132	---	---	---	---		
		500	500	400	320	235	---	---	---	---		
13CrMo4-5	bar	320	320	320	320	320	266	223	150	93		
		500	500	500	500	500	383	324	218	137		
16Mo3	bar	320	320	320	298	288	179	136	86	---		
		500	500	500	453	437	290	231	146	---		
		PN	450°C	500°C	510°C	530°C	550°C	580°C	600°C	620°C	640°C	650°C
11CrMo9-10	bar	320	320	286	250	188	138	88	-----	-----	---	---
		500	500	421	368	281	212	137	-----	-----	---	---
X10CrMoVNb9-1	bar	500	500	500	500	500	453	359	281	212	181	137

По запросу возможны разные варианты клапанов.

ИСПОЛНЕНИЯ

Фигура	Материал корпуса	Диаметр номинальный	Давление номинальное	Исполнение
299	G Сталь углеродистая P245GH	15-50 мм	U 250 бар	31 Свободный золотник на пружине; шток, золотник и кольцо корпуса – нержавеющая сталь
		15-50 мм	W 320 бар	31 Свободный золотник на пружине; шток, золотник и кольцо корпуса – нержавеющая сталь
		15-50 мм	Y 500 бар	31 Свободный золотник на пружине; шток, золотник и кольцо корпуса – нержавеющая сталь
299	Q Сталь легированная X13CrMo4-5	15-50 мм	U 250 бар	31 Свободный золотник на пружине; шток, золотник и кольцо корпуса – нержавеющая сталь
		15-50 мм	W 320 бар	31 Свободный золотник на пружине; шток, золотник и кольцо корпуса – нержавеющая сталь
		15-50 мм	Y 500 бар	31 Свободный золотник на пружине; шток, золотник и кольцо корпуса – нержавеющая сталь
299	Q Сталь легированная 11CrMo9-10	15-50 мм	U 250 бар	31 Свободный золотник на пружине; шток, золотник и кольцо корпуса – нержавеющая сталь
		15-50 мм	W 320 бар	31 Свободный золотник на пружине; шток, золотник и кольцо корпуса – нержавеющая сталь
		15-50 мм	Y 500 бар	31 Свободный золотник на пружине; шток, золотник и кольцо корпуса – нержавеющая сталь
299	Q Сталь легированная 16Mo3	15-50 мм	U 250 бар	31 Свободный золотник на пружине; шток, золотник и кольцо корпуса – нержавеющая сталь
		15-50 мм	W 320 бар	31 Свободный золотник на пружине; шток, золотник и кольцо корпуса – нержавеющая сталь
		15-50 мм	Y 500 бар	31 Свободный золотник на пружине; шток, золотник и кольцо корпуса – нержавеющая сталь

Фигура 299



299	Q Сталь легированная X10CrMoVNb9-1	15-50 мм	U 250 бар	31 Свободный золотник на пружине; шток, золотник и кольцо корпуса – нержавеющая сталь
		15-50 мм	W 320 бар	31 Свободный золотник на пружине; шток, золотник и кольцо корпуса – нержавеющая сталь
		15-50 мм	Y 500 бар	31 Свободный золотник на пружине; шток, золотник и кольцо корпуса – нержавеющая сталь

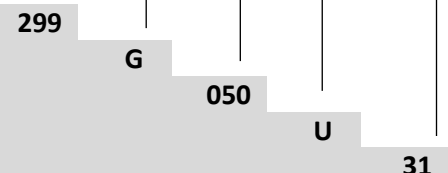
ЗАКАЗ

Фигура	Материал корпуса	Диаметр номинальный	Давление номинальное	Выполнение
299	G Сталь углеродистая P245GH	15-50 мм	U 250 бар	31 Свободный золотник на пружине; шток, золотник и кольцо корпуса – нержавеющая сталь

Пример заказа по индексу

299 G 050 U 31

Клапан обратный, присоединение под приварку, форма прямая
 Сталь углеродистая P245GH
 Диаметр номинальный (мм)
 Давление номинальное PN 250 бар
 Свободный золотник на пружине; шток, золотник и кольцо корпуса – нержавеющая сталь



По вопросам продаж и поддержки обращайтесь:

- | | | | |
|-----------------------------|---------------------------------|--------------------------------|---------------------------|
| Архангельск (8182)63-90-72 | Казань (843)206-01-48 | Новокузнецк (3843)20-46-81 | Смоленск (4812)29-41-54 |
| Астана +7(7172)727-132 | Калининград (4012)72-03-81 | Новосибирск (383)227-86-73 | Сочи (862)225-72-31 |
| Астрахань (8512)99-46-04 | Калуга (4842)92-23-67 | Омск (3812)21-46-40 | Ставрополь (8652)20-65-13 |
| Барнаул (3852)73-04-60 | Кемерово (3842)65-04-62 | Орел (4862)44-53-42 | Сургут (3462)77-98-35 |
| Белгород (4722)40-23-64 | Киров (8332)68-02-04 | Оренбург (3532)37-68-04 | Тверь (4822)63-31-35 |
| Брянск (4832)59-03-52 | Краснодар (861)203-40-90 | Пенза (8412)22-31-16 | Томск (3822)98-41-53 |
| Владивосток (423)249-28-31 | Красноярск (391)204-63-61 | Пермь (342)205-81-47 | Тула (4872)74-02-29 |
| Волгоград (844)278-03-48 | Курск (4712)77-13-04 | Ростов-на-Дону (863)308-18-15 | Тюмень (3452)66-21-18 |
| Вологда (8172)26-41-59 | Липецк (4742)52-20-81 | Рязань (4912)46-61-64 | Ульяновск (8422)24-23-59 |
| Воронеж (473)204-51-73 | Магнитогорск (3519)55-03-13 | Самара (846)206-03-16 | Уфа (347)229-48-12 |
| Екатеринбург (343)384-55-89 | Москва (495)268-04-70 | Санкт-Петербург (812)309-46-40 | Хабаровск (4212)92-98-04 |
| Иваново (4932)77-34-06 | Мурманск (8152)59-64-93 | Саратов (845)249-38-78 | Челябинск (351)202-03-61 |
| Ижевск (3412)26-03-58 | Набережные Челны (8552)20-53-41 | Севастополь (8692)22-31-93 | Череповец (8202)49-02-64 |
| Иркутск (395) 279-98-46 | Нижегород (831)429-08-12 | Симферополь (3652)67-13-56 | Ярославль (4852)69-52-93 |
| Киргизия (996)312-96-26-47 | Казахстан (772)734-952-31 | Таджикистан (992)427-82-92-69 | |