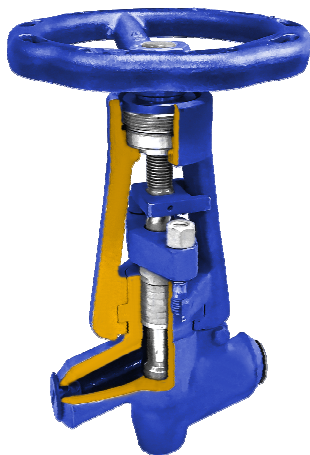


КЛАПАН ЗАПОРНЫЙ



Материал корпуса	Давление номинальное	Диаметр номинальный	Макс. температура
G Сталь углеродистая	U 250 бар	DN 15-50	450 °C
	W 320 бар		
	Y 500 бар		
Q Сталь легированная	U 250 бар	DN 15-50	650 °C
	W 320 бар		
	Y 500 бар		



согласно директиве оборудования, работающего под давлением 2014/68/UE обозначение CE для DN≥32

ХАРАКТЕРИСТИКИ

- Высокая степень герметичности (класс герметичности - A по норме EN - 12266 - 1)
- Компактная конструкция
- Экологически безопасен
- Испытания и исследования по норме EN - 12266 - 1

ПРИМЕНЕНИЕ*

* не все применения подходят для каждого исполнения вида материала
На сайте www.zetkama.com.pl находится Список химической устойчивости в котором определены параметры работы при определенной среде.

ОТРАСЛИ СИСТЕМЫ



ПРОМЫШЛЕННОСТЬ



СУДОСТРОИТЕЛЬНАЯ ПРОМЫШЛЕННОСТЬ



ТЕПЛОСНАБЖЕНИЕ



ХОЛОДИЛЬНАЯ ТЕХНИКА И КОНДИЦИОНИРОВАНИЕ



ЭНЕРГЕТИКА

СРЕДЫ



ГЛИКОЛЬ



ВОДА ПРОМЫШЛЕННАЯ



МАСЛО ДИАТЕРМИЧЕСКОЕ



ПАР



СЖАТЫЙ ВОЗДУХ



НЕЙТРАЛЬНЫЕ ЖИДКОСТИ

По вопросам продаж и поддержки обращайтесь:

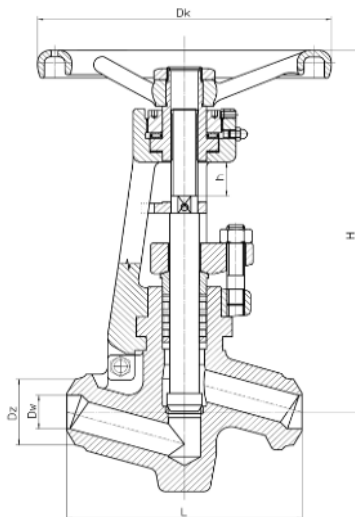
Архангельск (8182)63-90-72
Астана +7(7172)727-132
Астрахань (8512)99-46-04
Барнаул (3852)73-04-60
Белгород (4722)40-23-64
Брянск (4832)59-03-52
Владивосток (423)249-28-31
Волгоград (844)278-03-48
Вологда (8172)26-41-59
Воронеж (473)204-51-73
Екатеринбург (343)384-55-89
Иваново (4932)77-34-06
Ижевск (3412)26-03-58
Иркутск (395) 279-98-46
Киргизия (996)312-96-26-47

Казань (843)206-01-48
Калининград (4012)72-03-81
Калуга (4842)92-23-67
Кемерово (3842)65-04-62
Киров (8332)68-02-04
Краснодар (861)203-40-90
Красноярск (391)204-63-61
Курск (4712)77-13-04
Липецк (4742)52-20-81
Магнитогорск (3519)55-03-13
Москва (495)268-04-70
Мурманск (8152)59-64-93
Набережные Челны (8552)20-53-41
Нижний Новгород (831)429-08-12
Казахстан (772)734-952-31

Новокузнецк (3843)20-46-81
Новосибирск (383)227-86-73
Омск (3812)21-46-40
Орел (4862)44-53-42
Оренбург (3532)37-68-04
Пенза (8412)22-31-16
Пермь (342)205-81-47
Ростов-на-Дону (863)308-18-15
Рязань (4912)46-61-64
Самара (846)206-03-16
Санкт-Петербург (812)309-46-40
Саратов (845)249-38-78
Севастополь (8692)22-31-93
Симферополь (3652)67-13-56
Таджикистан (992)427-82-92-69

Смоленск (4812)29-41-54
Сочи (862)225-72-31
Ставрополь (8652)20-65-13
Сургут (3462)77-98-35
Тверь (4822)63-31-35
Томск (3822)98-41-53
Тула (4872)74-02-29
Тюмень (3452)66-21-18
Ульяновск (8422)24-23-59
Уфа (347)229-48-12
Хабаровск (4212)92-98-04
Челябинск (351)202-03-61
Череповец (8202)49-02-64
Ярославль (4852)69-52-93

МАТЕРИАЛЫ, РАЗМЕРЫ



№	Материал корпуса	G		Q		
	Исполнение	00 71	00 71	00 71	00 71	00 71
1	Корпус	P245GH	13CrMo4-5	11CrMo9-10	16Mo3	X10CrMoVNb9-1
2	Седло	Стеллит				
3	Крышка	P245GH	13CrMo4-5	11CrMo9-10 DN 15-25 13CrMo4-5 DN 32-50	13CrMo4-5	X10CrMoVNb9-1
4	Шток	X39CrMo17-1	X22CrMoV12-1		X7CrMoBNb16-16	
5	Золотник	Стеллит				
6	Прокладка	Графит				
Макс. температура		450°C	550°C	580°C	530°C	650°C

DN		15	20	25	32	40	50
Dw (мм)	PN 250	16,0	20,0	26,5	30,0	38,5	45,0
	PN 320	15,0	20,0	24,0	30,0	36,0	49,5
	PN 500	16,5	20,0	23,5	30,0	33,5	45,0
Dz (мм)	PN 250	22	27	35	40	49	61
	PN 320	22	28	35	40	49	77
	PN 500	32	38	47	58	66	86
L (мм)		160	160	160	250	250	250
H (мм)		275	275	275	365	365	365
h (мм)		20	20	20	25	25	25
Dk (мм)		200	200	200	320	320	320
Вес (кг)		8,0	8,0	8,0	28,5	28,0	27,5

ЗАВИСИМОСТЬ ТЕМПЕРАТУРЫ ОТ ДАВЛЕНИЯ

	PN		100°C	300°C	400°C	450°C	500°C	510°C	530°C	550°C		
P245GH	320	бар	320	308	216	132	---	---	---	---		
	500		500	400	320	235	---	---	---	---		
13CrMo4-5	320	бар	320	320	320	320	266	223	150	93		
	500		500	500	500	500	383	324	218	137		
16Mo3	320	бар	320	320	298	288	179	136	66	---		
	500		500	500	453	437	290	231	146	---		
	PN		450°C	500°C	510°C	530°C	550°C	580°C	600°C	620°C	640°C	650°C
11CrMo9-10	320	бар	320	286	250	188	138	88	-----	-----	---	---
	500		500	421	368	281	212	137	-----	-----	---	---
X10CrMoVNb9-1	500	бар	500	500	500	500	453	359	281	212	181	137

По запросу возможны разные варианты клапанов.

ИСПОЛНЕНИЯ

Фигура	Материал корпуса	Диаметр номинальный	Давление номинальное	Исполнение
219	G Сталь углеродистая P245GH	15-50 мм	U 250 бар	00 Соединение штока с золотником фиксированное; шток, золотник - нержавеющая сталь, стеллит
			U 250 бар	71 Соединение штока с плунжером фиксированное, шток, плунжер дроссельный - нержавеющая сталь, стеллит
			W 320 бар	00 Соединение штока с золотником фиксированное; шток, золотник - нержавеющая сталь, стеллит
			W 320 бар	71 Соединение штока с плунжером фиксированное, шток, плунжер дроссельный - нержавеющая сталь, стеллит
			Y 500 бар	00 Соединение штока с золотником фиксированное; шток, золотник - нержавеющая сталь, стеллит
			Y 500 бар	71 Соединение штока с плунжером фиксированное, шток, плунжер дроссельный - нержавеющая сталь, стеллит
219	Q Стальная легированная 13CrMo4-5	15-50 мм	U 250 бар	00 Соединение штока с золотником фиксированное; шток, золотник - нержавеющая сталь, стеллит
			U 250 бар	71 Соединение штока с плунжером фиксированное, шток, плунжер дроссельный - нержавеющая сталь, стеллит
			W 320 бар	00 Соединение штока с золотником фиксированное; шток, золотник - нержавеющая сталь, стеллит
			W 320 бар	71 Соединение штока с плунжером фиксированное, шток, плунжер дроссельный - нержавеющая сталь, стеллит
			Y 500 бар	00 Соединение штока с золотником фиксированное; шток, золотник - нержавеющая сталь, стеллит
			Y 500 бар	71 Соединение штока с плунжером фиксированное, шток, плунжер дроссельный - нержавеющая сталь, стеллит

ЗАКАЗ

Фигура	Материал корпуса	Диаметр номинальный	Давление номинальное	Исполнение
219	G Сталь углеродистая P245GH	15-50 мм	U 250 бар	00 Соединение штока с золотником фиксированное; шток, золотник - нержавеющая сталь, стеллит

Пример заказа по индексу

219 F 050 U 00

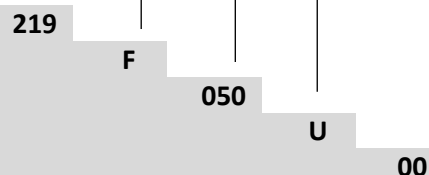
Клапан запорный, присоединение под приварку, форма прямая

Сталь углеродистая P245GH

Диаметр номинальный (мм)

Давление номинальное PN 250 бар

Соединение штока с золотником фиксированное; шток, золотник - нержавеющая сталь, стеллит



По вопросам продаж и поддержки обращайтесь:

Архангельск (8182)63-90-72
 Астана +7(7172)727-132
 Астрахань (8512)99-46-04
 Барнаул (3852)73-04-60
 Белгород (4722)40-23-64
 Брянск (4832)59-03-52
 Владивосток (423)249-28-31
 Волгоград (844)278-03-48
 Вологда (8172)26-41-59
 Воронеж (473)204-51-73
 Екатеринбург (343)384-55-89
 Иваново (4932)77-34-06
 Ижевск (3412)26-03-58
 Иркутск (395) 279-98-46
 Киргизия (996)312-96-26-47

Казань (843)206-01-48
 Калининград (4012)72-03-81
 Калуга (4842)92-23-67
 Кемерово (3842)65-04-62
 Киров (8332)68-02-04
 Краснодар (861)203-40-90
 Красноярск (391)204-63-61
 Курск (4712)77-13-04
 Липецк (4742)52-20-81
 Магнитогорск (3519)55-03-13
 Москва (495)268-04-70
 Мурманск (8152)59-64-93
 Набережные Челны (8552)20-53-41
 Нижний Новгород (831)429-08-12
 Казахстан (772)734-952-31

Новокузнецк (3843)20-46-81
 Новосибирск (383)227-86-73
 Омск (3812)21-46-40
 Орел (4862)44-53-42
 Оренбург (3532)37-68-04
 Пенза (8412)22-31-16
 Пермь (342)205-81-47
 Ростов-на-Дону (863)308-18-15
 Рязань (4912)46-61-64
 Самара (846)206-03-16
 Санкт-Петербург (812)309-46-40
 Саратов (845)249-38-78
 Севастополь (8692)22-31-93
 Симферополь (3652)67-13-56
 Таджикистан (992)427-82-92-69

Смоленск (4812)29-41-54
 Сочи (862)225-72-31
 Ставрополь (8652)20-65-13
 Сургут (3462)77-98-35
 Тверь (4822)63-31-35
 Томск (3822)98-41-53
 Тула (4872)74-02-29
 Тюмень (3452)66-21-18
 Ульяновск (8422)24-23-59
 Уфа (347)229-48-12
 Хабаровск (4212)92-98-04
 Челябинск (351)202-03-61
 Череповец (8202)49-02-64
 Ярославль (4852)69-52-93