

Технический каталог



КЛАПАНЫ (ВЕНТИЛИ) zGLO / zBEL КЛАПАНЫ РЕГУЛИРУЮЩИЕ zCON



По вопросам продаж и поддержки обращайтесь:

Архангельск (8182)63-90-72
Астана +7(7172)727-132
Астрахань (8512)99-46-04
Барнаул (3852)73-04-60
Белгород (4722)40-23-64
Брянск (4832)59-03-52
Владивосток (423)249-28-31
Волгоград (844)278-03-48
Вологда (8172)26-41-59
Воронеж (473)204-51-73
Екатеринбург (343)384-55-89
Иваново (4932)77-34-06
Ижевск (3412)26-03-58
Иркутск (395) 279-98-46

Казань (843)206-01-48
Калининград (4012)72-03-81
Калуга (4842)92-23-67
Кемерово (3842)65-04-62
Киров (8332)68-02-04
Краснодар (861)203-40-90
Красноярск (391)204-63-61
Курск (4712)77-13-04
Липецк (4742)52-20-81
Магнитогорск (3519)55-03-13
Москва (495)268-04-70
Мурманск (8152)59-64-93
Набережные Челны (8552)20-53-41
Нижний Новгород (831)429-08-12

Новокузнецк (3843)20-46-81
Новосибирск (383)227-86-73
Омск (3812)21-46-40
Орел (4862)44-53-42
Оренбург (3532)37-68-04
Пенза (8412)22-31-16
Пермь (342)205-81-47
Ростов-на-Дону (863)308-18-15
Рязань (4912)46-61-64
Самара (846)206-03-16
Санкт-Петербург (812)309-46-40
Саратов (845)249-38-78
Севастополь (8692)22-31-93
Симферополь (3652)67-13-56

Смоленск (4812)29-41-54
Сочи (862)225-72-31
Ставрополь (8652)20-65-13
Сургут (3462)77-98-35
Тверь (4822)63-31-35
Томск (3822)98-41-53
Тула (4872)74-02-29
Тюмень (3452)66-21-18
Ульяновск (8422)24-23-59
Уфа (347)229-48-12
Хабаровск (4212)92-98-04
Челябинск (351)202-03-61
Череповец (8202)49-02-64
Ярославль (4852)69-52-93

Киргизия (996)312-96-26-47

Казахстан (772)734-952-31

Таджикистан (992)427-82-92-69

Эл. почта: ztk@nt-rt.ru || Сайт: <http://zetkama.nt-rt.ru/>



ZETKAMA S.A. - производитель трубопроводной арматуры. Производство находится в Польше, г. Счинавка Средня. Компания является одной из крупнейших производителей арматуры в странах Центральной и Восточной Европы. Компания предлагает более 2000 видов изделий арматуры для применения в различных системах промышленности, теплоэнергетики, водоснабжения, кондиционирования, охлаждения, судостроения. Арматура ZETKAMA характеризуется надежностью и долговечностью эксплуатации. Технические требования западных рынков и отлаженные производственные процессы гарантируют надежность и 100% качество производимого оборудования.

Предприятие ZETKAMA основано в 1946 году. Стабильное положение на рынке и динамичное развитие в настоящее время - результат деятельности нескольких поколений.

ZETKAMA не зависит от сторонних производителей, что важно для реализации проектов. Оперативно реагирует на любые заказы и учитывает пожелания клиентов.

Одним из преимуществ Компании является собственное литейное производство различных видов чугуна, что гарантирует повторяемость качества производимого оборудования.

ZETKAMA реализует свою продукцию более чем в 50-ти странах мира. Инновационный подход к решению различных технических и проектно-исследовательских работ является ключевым звеном для решения поставленных задач потребителем.



Содержание

Индекс02

zGLO - Клапаны (вентили) запорные, запорно-регулирующие, запорно-обратные с сальниковым уплотнением

Клапан муфтовый <i>фигура 201</i>	03
Клапан фланцевый <i>фигура 215</i>	07
Клапан фланцевый <i>фигура 215</i> с приводом AUMA.....	21
Клапан фланцевый <i>фигура 215</i> с приводом REGADA.....	28
Клапан фланцевый <i>фигура 215</i> с приводом PSL.....	38
Клапан фланцевый угловой <i>фигура 216</i>	48
Клапан под приварку <i>фигура 217</i>	58

zBEL - Клапаны (вентили) запорные, запорно-регулирующие, запорно-обратные с сильфонным уплотнением

Клапан фланцевый <i>фигура 234</i>	63
Клапан фланцевый <i>фигура 234</i> с приводом AUMA.....	70
Клапан фланцевый <i>фигура 234</i> с приводом REGADA.....	81
Клапан фланцевый <i>фигура 234</i> с приводом PSL.....	91
Клапан фланцевый угловой <i>фигура 235</i>	101
Клапан под приварку <i>фигура 237</i>	106

zCON - Клапаны регулирующие

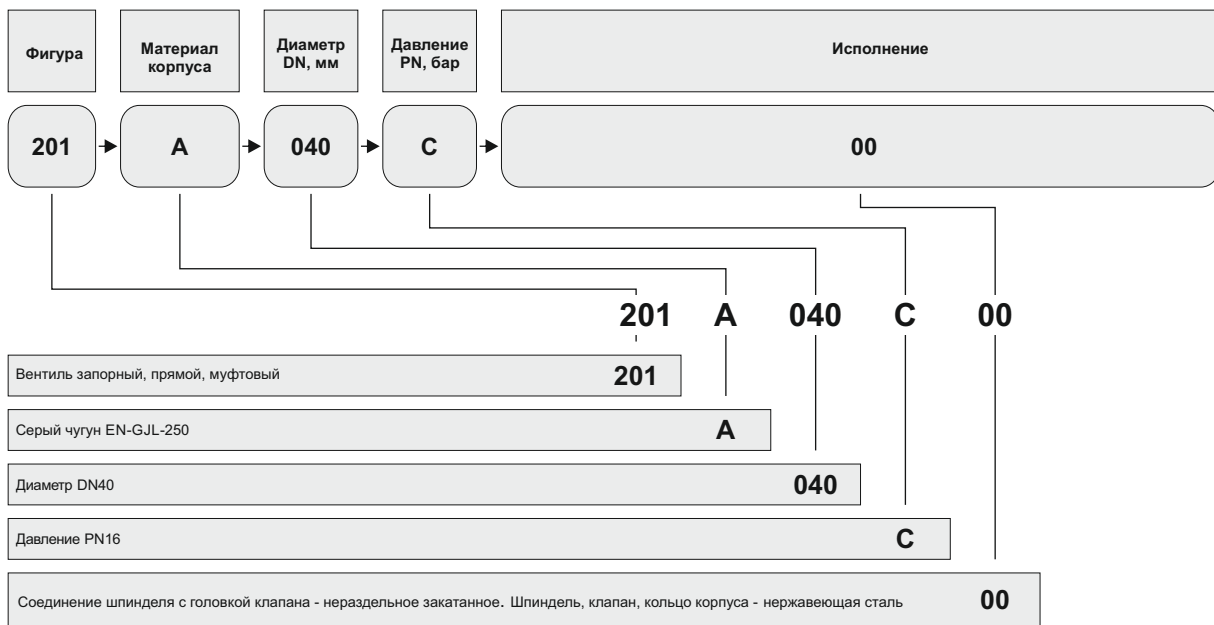
Клапан регулирующий фланцевый под привод <i>фигура 227</i>	111
--	-----

ИНДЕКС

**ЗАКАЗ
ОБОРУДОВАНИЯ**

Чтобы сделать заказ используйте наше обозначение (индекс)

ПРИМЕР ЗАКАЗА





КЛАПАН (ВЕНТИЛЬ) ЗАПОРНЫЙ ФИГУРА 201



Материал	Давление PN, бар	Диаметр DN, мм	Максимальная температура
А серый чугун	С 16	10-50	200°C

ХАРАКТЕРИСТИКА

- высокий уровень плотности (класс - А по норме EN - 12266 - 1)
- малая строительная длина
- экологически безопасен
- собран согласно EN - 12266 - 1
- форма прямая
- присоединение муфтовое



• Согласно Директиве 97/23/EC. Обозначение CE для DN≥32



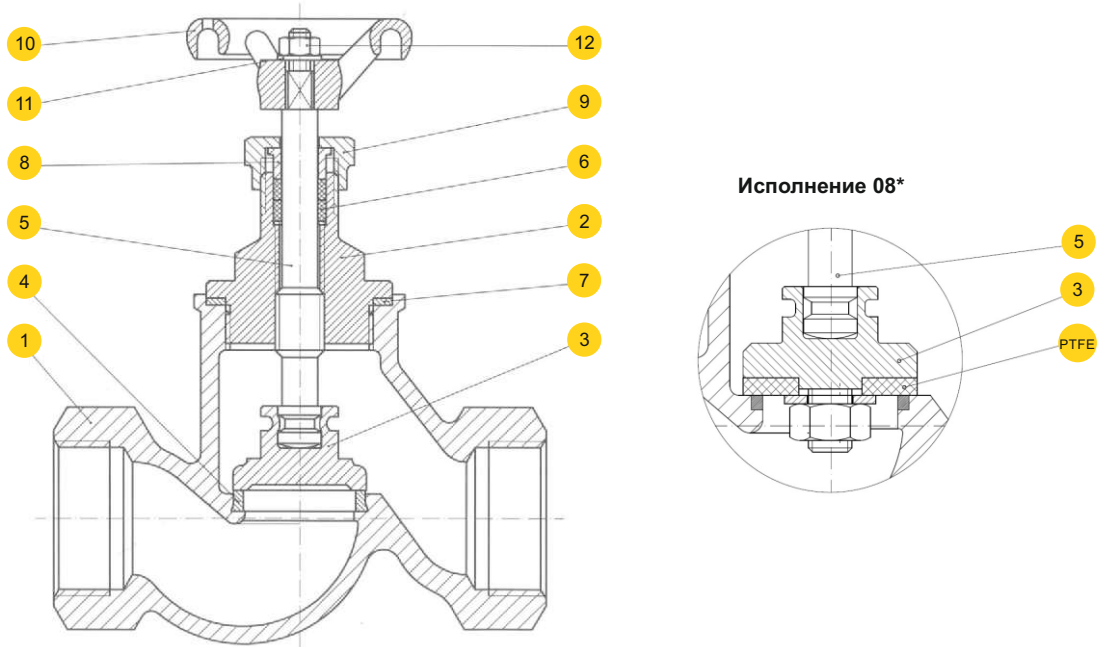
• В соответствии с ТР ТС 010/2011 «О безопасности машин и оборудования»
 • В соответствии с ТР ТС 032/2013 «О безопасности оборудования, работающего под избыточным давлением»

ПРИМЕНЕНИЕ

- установки с горячей и холодной водой
- установки для пара
- промышленность
- теплосети и отопление



МАТЕРИАЛЫ

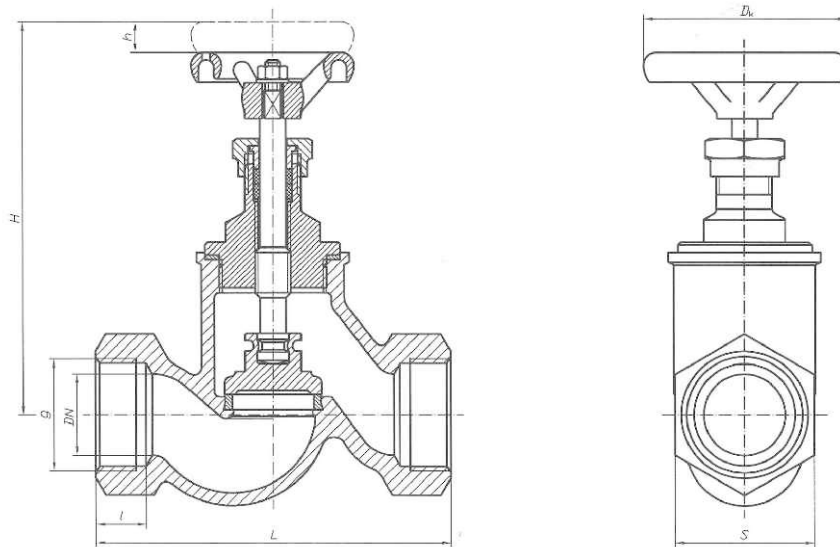


	Фигура	201A
	Исполнение	00
1	Корпус	EN- GJL- 250 JL 1040
2	Крышка	EN- GJL- 250 JL 1040
3	Клапан	X20Cr13 1.4021
4	Кольцо клапана	X12Cr13 1.4006
5	Шток	X20Cr13 1.4021
6	Уплотнение	Графит
7	Прокладка	Карбоамидный каучук
8	Сальник	Сталь
9	Гайка	Сталь
10	Штурвал	EN- GJL- 250 JL 1040
11	Прокладка	Оцинкованная сталь
12	Гайка	Оцинкованная сталь
Максимальная температура		200°C

* по желанию максимальная температура 120°C

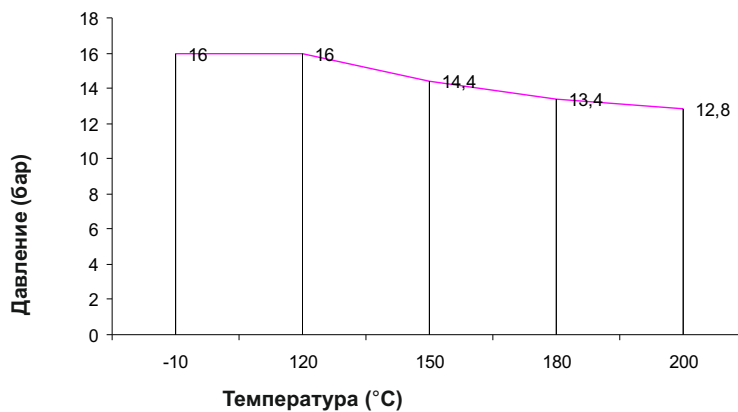


РАЗМЕРЫ



DN	g	l	H	L	Dk	h	
мм	мм						кг
10	G 3/8	12	112	85	64	7	0,7
15	G 1/2	14	118	90	64	9	0,9
20	G 3/4	16	118	100	64	9	1,0
25	G 1	18	138	120	80	9	1,5
32	G 1 1/4	20	165	140	80	13	2,1
40	G 1 1/2	22	185	170	100	18	3,2
50	G 2	24	198	200	100	20	4,3

ЗАВИСИМОСТЬ ДАВЛЕНИЯ ОТ ТЕМПЕРАТУРЫ



Допустимый предел работы
PN 16 EN-GJL-250



ИСПОЛНЕНИЯ

Фигура	Материал корпуса	Диаметр DN, мм	Давление PN, бар	Исполнение
201	А Серый чугун EN-GJL-250	10-50	С 16	00 Tmax 200°C Соединение шпинделя с головкой клапана - нераздельное закатанное. Шпиндель, клапан, кольцо корпуса - нержавеющая сталь.
				08 Tmax 120°C Соединение шпинделя с головкой клапана - нераздельное закатанное. Шпиндель, клапан, кольцо корпуса - нержавеющая сталь. Уплотнение клапана PTFE.



КЛАПАН (ВЕНТИЛЬ) ЗАПОРНЫЙ, ЗАПОРНО-РЕГУЛИРУЮЩИЙ, ЗАПОРНО-ОБРАТНЫЙ ФИГУРА 215



Материал	Давление PN, бар	Диаметр DN, мм	Максимальная температура
A серый чугун	A 6 C 16	15-300	300°C
C сферический чугун	C 16 D 25	15-200	350°C
E бронза	C 16	15-125	225°C
	B 10 A 6	15-200 15-300	
F сталь	E 40	15-200*	400°C

* DN200 под заказ

ХАРАКТЕРИСТИКА

- высокий уровень плотности (класс - A по норме EN - 12266 - 1)
- малая строительная длина
- экологически безопасен
- собран согласно EN - 12266 - 1
- фланцы согласно EN 1092-2 для материала корпуса A, C, E
- фланцы согласно EN 1092-1 для материала корпуса F
- строительная длина EN 558-1 ряд 1
- присоединение фланцевое
- форма прямая



• Согласно Директиве 97/23/EC. Обозначение CE для DN≥32



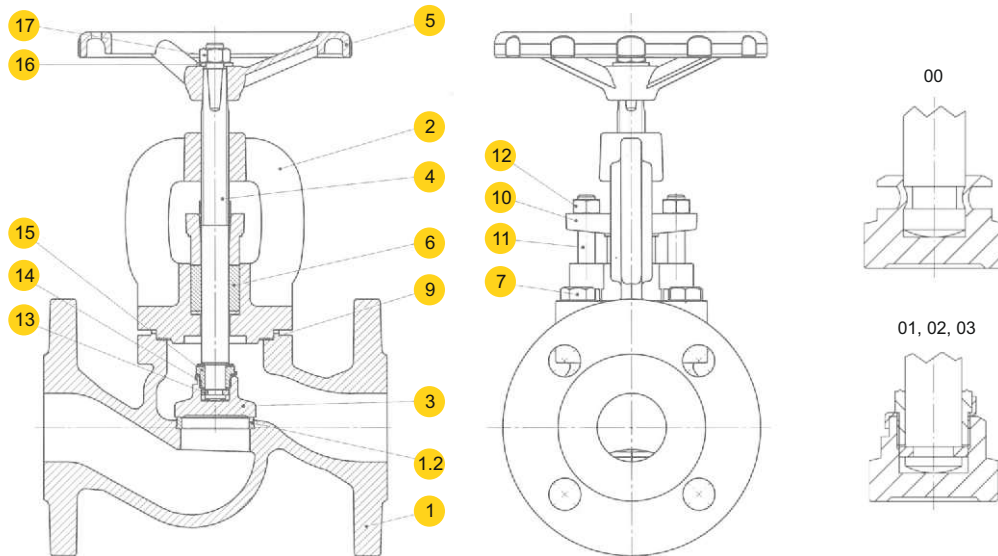
• В соответствии с ТР ТС 010/2011 «О безопасности машин и оборудования»
 • В соответствии с ТР ТС 032/2013 «О безопасности оборудования, работающего под избыточным давлением»

ПРИМЕНЕНИЕ

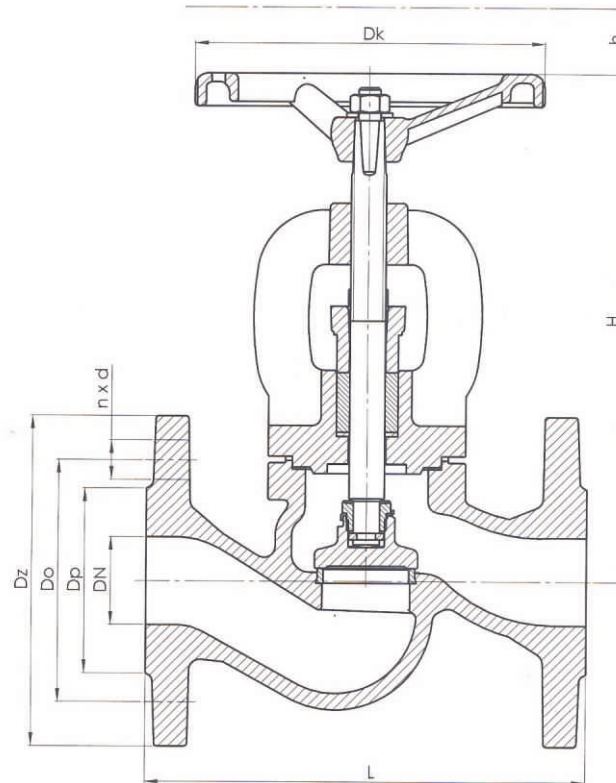
- установки с горячей и холодной водой
- установки для пара
- промышленность
- теплосети и отопление
- энергетика



МАТЕРИАЛЫ КЛАПАН ЗАПОРНЫЙ А, С, Е



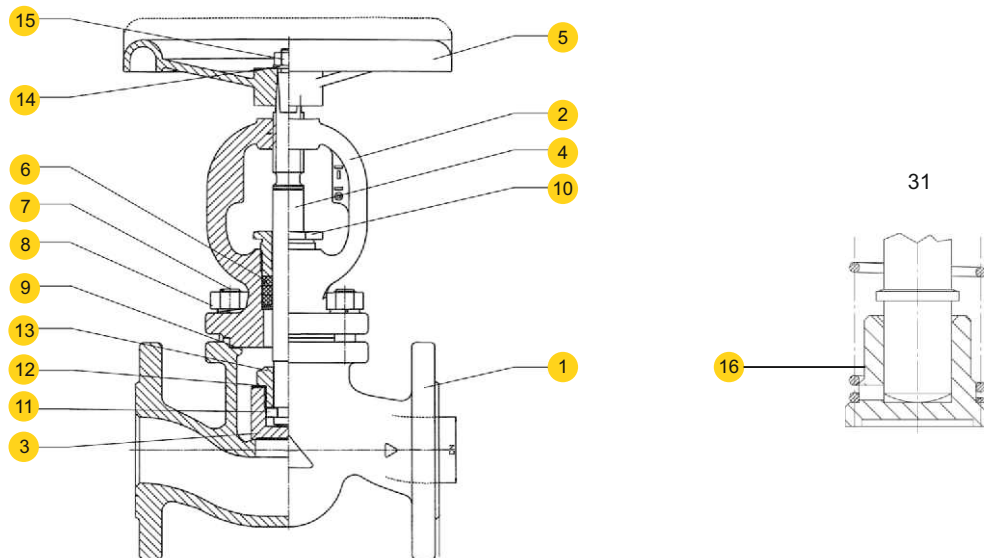
Фигура	Исполнение	215A			215C			215E
		00	01;04;71;91	02;05;72;92	03;13	01;04;71;91	02;05;72;92	03;13
1	Корпус	EN – GJL-250 JL 1040			EN – GJS-400 – 18-LT JS1025			CuSn5Zn5Pb5-C CC491K
1.2	Кольцо клапана	X12Cr13 1.4006	CuSn10 – C CC480K		X12Cr13 1.4006	CuSn10 – C CC480K		CuSn5Zn5Pb5-C CC491K
2	Крышка	EN-GJL-250 JL 1040			EN – GJS-400 – 18-LT JS1025			CuSn5Zn5Pb5-C CC491K
3	Клапан	X20Cr13 1.4021	CuSn10 – C CC480K		X20Cr13 1.4021	CuSn10 – C CC480K		CuSn5Zn5Pb5-C CC491K
4	Шток	X20Cr13 1.4021	CuZn40Mn1,5	CuSn10 – C CC480K	X20Cr13 1.4021	CuZn40Mn1,5	CuSn10 – C CC480K	CuZn35Ni
5	Штурвал	EN-GJS500-7 JS1050						
6	Уплотнение	Графит						
7	Болт 6kt.	8.8			A2-70	8.8		A2-70
9	Прокладка	Графит+ NiCr						
10	Сальник	EN – GJL250 JL1040			EN – GJS400 – 18-LT JS1025			CuSn5Zn5Pb5-C CC491K
11	Болт	5.8 + оцинк						A2-70
12	Гайка	8 + оцинк						A2-70
13	Кольцо	-----	X20Cr13 1.4021	CuSn10 – C CC480K	X20Cr13 1.4021	CuSn10 – C CC480K	CuSn5Zn5Pb5-C CC491K	
14	Прокладка	-----	X6CrNiTi18-10 1.4541	CuSn6	X6CrNiTi18-10 1.4541	CuSn6	CuSn6	
15	Гайка	-----	X20Cr13 1.4021	CuSn10 – C CC480K	X20Cr13 1.4021	CuSn10 – C CC480K	CuSn5Zn5Pb5-C CC491K	
16	Прокладка	Оцинкованная сталь						X5CrNi18-10 1.4301
17	Гайка	8 + оцинк						A2-70
Макс. температура		300°C	300°C	225°C	350°C	225°C	225°C	200°C


РАЗМЕРЫ КЛАПАН ЗАПОРНЫЙ А, С, Е


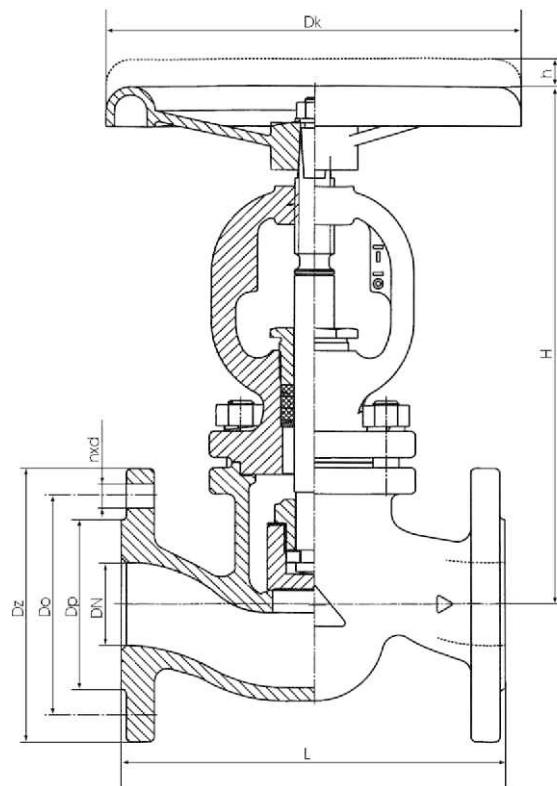
DN	PN 6				PN 16				PN 25				PN 6, 16, 25				Kv	
	Dz	Dp	Do	n x d	Dz	Dp	Do	n x d	Dz	Dp	Do	n x d	Dk	h	L	H		▲▼
Мм																Кг	М3/ч	
15	80	38	55	4x11	95	46	65	4x14	95	46	65	4x14	100	5	130	167	3,3	5,9
20	90	48	65	4x11	105	56	75	4x14	105	56	75	4x14	100	5,5	150	167	3,9	7,4
25	100	58	75	4x11	115	65	85	4x14	115	65	85	4x14	120	7	160	175	5,0	13,0
32	120	69	90	4x14	140	76	100	4x19	140	76	100	4x19	120	14	180	186	6,6	18,0
40	130	78	100	4x14	150	84	110	4x19	150	84	110	4x19	160	20	200	235	8,4	30,0
50	140	88	110	4x14	165	99	125	4x19	165	99	125	4x19	160	25	230	248	12,0	41,0
65	160	108	130	4x14	185	118	145	4x19	185	118	145	8x19	180	35	290	260	17,3	79,0
80	190	124	150	4x19	200	132	160	8x19	200	132	160	8x19	200	41	310	291	22,7	115
100	210	144	170	4x19	220	156	180	8x19	235	156	190	8x23	250	31	350	338	35,8	181
125	240	174	200	8x19	250	184	210	8x19	270	184	220	8x28	250	48	400	384	52,8	225
150	265	199	225	8x19	285	211	240	8x23	300	211	250	8x28	320	54	480	429	74,2	364
200	320	254	280	8x19	340	266	295	12x23	360	274	310	12x28	360	77	600	529	126	690
250	-	-	-	-	405	319	355	12x28	-	-	-	-	360	120	730	638	200	1010
300	-	-	-	-	460	370	410	12x28	-	-	-	-	500	120	850	710	315	1460




МАТЕРИАЛЫ **КЛАПАН ЗАПОРНЫЙ F**



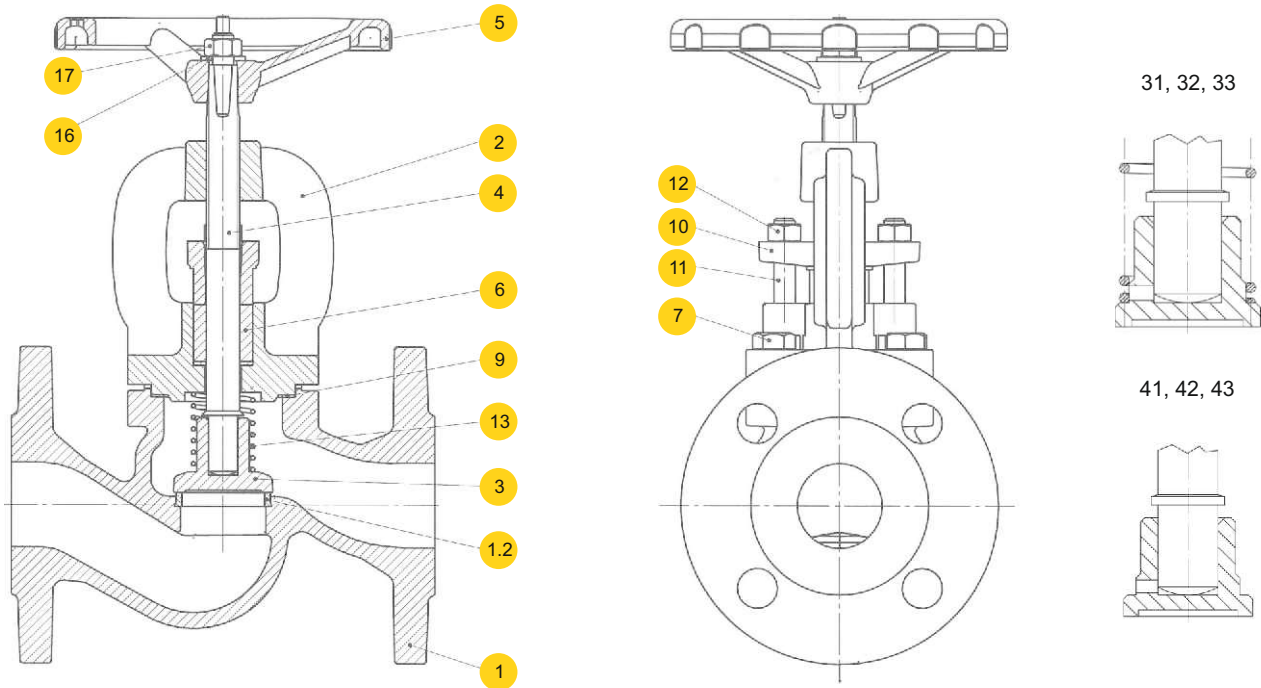
	Фигура	215F	
		01	31
	Исполнение		
1	Корпус	GP240GH+N 1.0619	
1.2	Кольцо клапана	X20Cr13 1.4006	
2	Крышка	GP240GH+N 1.0619	
3	Клапан	X20Cr13 1.4021	
4	Шток	X20Cr13 1.4021	
5	Штурвал	EN-GJS-400-18-LT JS 1025	
6	Уплотнение	Графит	
7	Болт	42CrMo5 1.7233	
8	Гайка	C35 1.1181	
9	Прокладка	Графит+ NiCr	
10	Сальник	11SMnPb30 1.0718	
11	Кольцо	X20Cr13 1.4021	-----
12	Прокладка	X6CrNiTi18-10 1.4541	-----
13	Гайка	X20Cr13 1.4021	-----
14	Прокладка	Оцинкованная сталь	
15	Гайка	Оцинкованная сталь	
16	Пружина	-----	X17CrNi16-2 1.4057
Максимальная температура		400°C	


РАЗМЕРЫ КЛАПАН ЗАПОРНЫЙ F


DN	PN 40									Kvs	
	D	d	K	n x d	h	H	L	Dk			
mm									m ³ /h	kg	
15	95	45	65	4×14	6	208	130	120	4,3	4,3	
20	105	58	75	4×14	6	208	150	120	7,0	5,1	
25	115	68	85	4×14	6	208	160	120	11,0	5,8	
32	140	78	100	4×18	10	248	180	180	17,5	9,5	
40	150	88	110	4×18	10	248	200	180	27,0	9,8	
50	165	102	125	4×18	16,5	332	230	250	47,0	17,5	
65	185	122	145	8×18	16,5	332	290	250	68,0	20,5	
80	200	138	160	8×18	25	407	310	250	116,0	34	
100	235	162	190	8×22	25	407	350	250	162,0	44	
125	270	188	220	8×26	40	571	400	320	250,0	77	
150	300	218	250	8×26	40	571	480	320	364,0	113	
200	375	285	320	12×30	92	571	600	400	550,0	180	

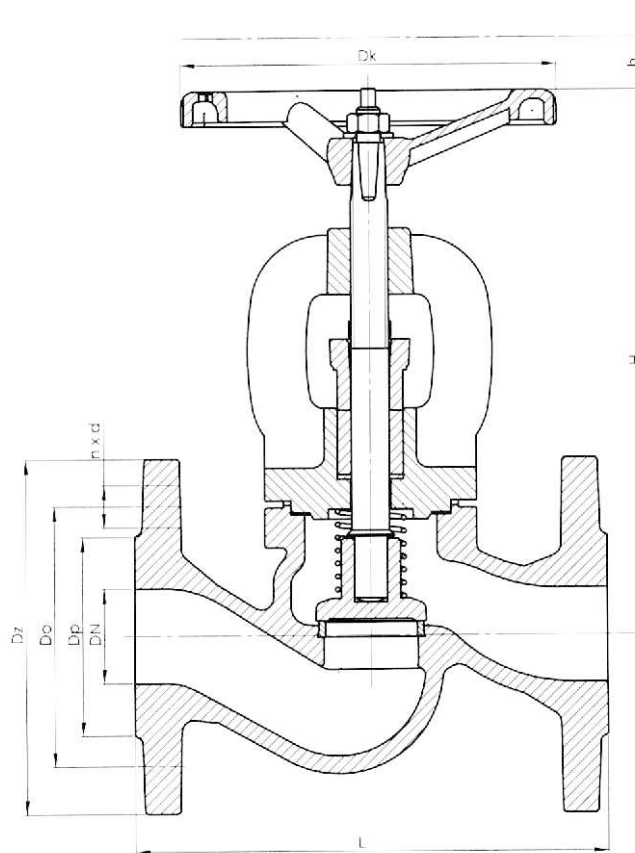


МАТЕРИАЛЫ КЛАПАН ЗАПОРНО-ОБРАТНЫЙ А, С, Е



Фигура	Исполнение	215A			215C			215E
		31;41*	32;42*	33;43*	31;41*	32;42*	33;43*	33;43*;53;63*
1	Корпус	EN-GJL250 JL1040			EN – GJS400 – 18-LT JS1025			CuSn5Zn5Pb5-C CC491K
1.2	Кольцо клапана	X12Cr13 1.4006	CuSn10 – C CC480K		X12Cr13 1.4006	CuSn10 – C CC480K		CuSn5Zn5Pb5-C CC491K
2	Крышка	EN-GJL250 JL1040			EN – GJS400 – 18-LT JS1025			CuSn5Zn5Pb5-C CC491K
3	Клапан	X20Cr13 1.4021	CuSn10 – C CC480K		X20Cr13 1.4021	CuSn10 – C CC480K		CuSn5Zn5Pb5-C CC491K
4	Шток	X20Cr13 1.4021	CuZn40Mn1, 5	CuSn10 – C	X20Cr13 1.4021	CuZn40Mn1, 5	CuSn10 – C	CuZn35Ni
5	Штурвал	EN-GJS500-7 JS1050						
6	Уплотнение	Графит						
7	Болт 6kt.	8.8			A2-70	8,8		A2-70
9	Прокладка	Графит+ NiCr						
10	Сальник	EN – GJL250 JL1040			EN – GJS400 – 18-LT JS1025			CuSn5Zn5Pb5-C CC491K
11	Болт	5.8 + оцинк						A2-70
12	Гайка	8 + оцинк						A2-70
13	Пружина	X17CrNi16- 2	X17CrNi16-2 1.4057	X17CrNi16- 2	X17CrNi16-2 1.4057			CuSn6
14	Прокладка	Оцинкованная сталь						X5CrNi18-10 1.4301
15	Гайка	8 + оцинк						A2-70
Максимальная температура		350°C	225°C	225°C	350°C	225°C	225°C	200°C

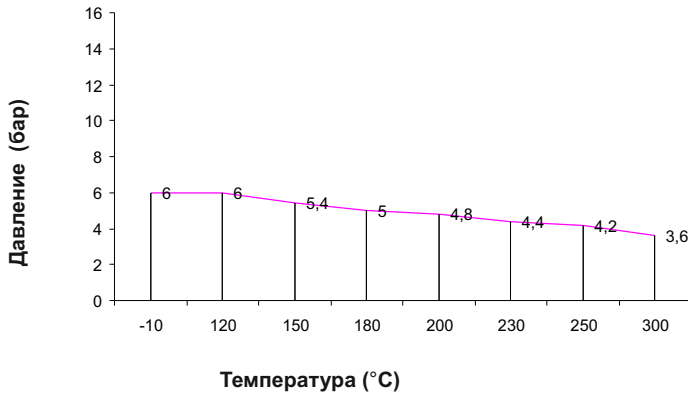
*Без пружины


РАЗМЕРЫ КЛАПАН ЗАПОРНО-ОБРАТНЫЙ А, С, Е


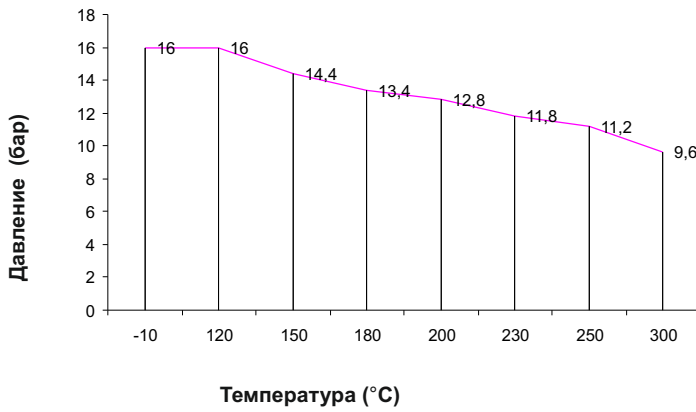
DN	PN 6				PN 16				PN 25				PN 6,16,25				Kv	
	Dz	Dp	Do	n x d	Dz	Dp	Do	n x d	Dz	Dp	Do	n x d	Dk	h	L	H		▲▲
Мм																	Kr	m³/h
15	80	38	55	4×11	95	46	65	4 x 14	95	46	65	4 x 14	100	5	130	167	3,3	5,9
20	90	48	65	4×11	105	56	75	4 x 14	105	56	75	4 x 14	100	5,5	150	167	3,9	7,4
25	100	58	75	4×11	115	65	85	4 x 14	115	65	85	4 x 14	120	7	160	175	5	13
32	120	69	90	4 x 14	140	76	100	4 x 19	140	76	100	4 x 19	120	14	180	186	6,6	18
40	130	78	100	4 x 14	150	84	110	4 x 19	150	84	110	4 x 19	160	20	200	235	8,4	30
50	140	88	110	4 x 14	165	99	125	4 x 19	165	99	125	4 x 19	160	25	230	248	12	41
65	160	108	130	4 x 14	185	118	145	4 x 19	185	118	145	8 x 19	180	35	290	260	17,3	79
80	190	124	150	4 x 19	200	132	160	8 x 19	200	132	160	8 x 19	200	41	310	291	22,7	115
100	210	144	170	4 x 19	220	156	180	8 x 19	235	156	190	8 x 19	250	31	350	338	35,8	181
125	240	174	200	8 x 19	250	184	210	8 x 19	270	184	220	8 x 23	250	48	400	384	52,8	225
150	265	199	225	8 x 19	285	211	240	8 x 23	300	211	250	8 x 28	320	54	480	429	74,2	364
200	320	254	280	8 x 19	340	266	295	12 x 23	360	274	310	12 x 28	360	77	600	529	126	690
250	-	-	-	-	405	355	355	12 x 28	-	-	-	-	360	120	730	638	200	1010
300	-	-	-	-	460	370	410	12 x 28	-	-	-	-	500	120	850	710	315	1460



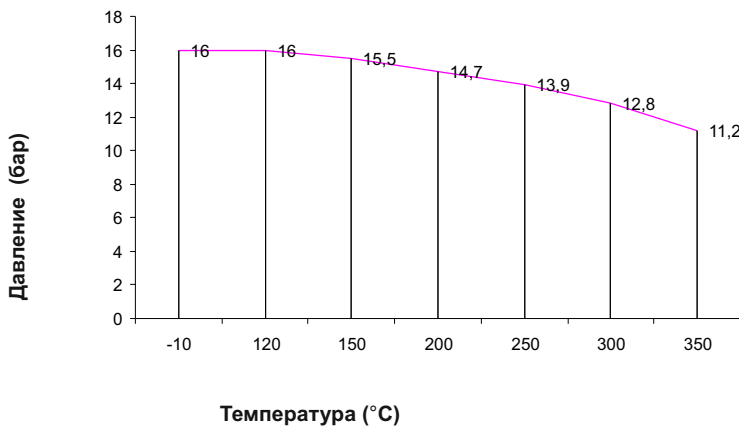
ЗАВИСИМОСТЬ ДАВЛЕНИЯ ОТ ТЕМПЕРАТУРЫ



Допустимый предел работы
PN 6 EN-GJL-250



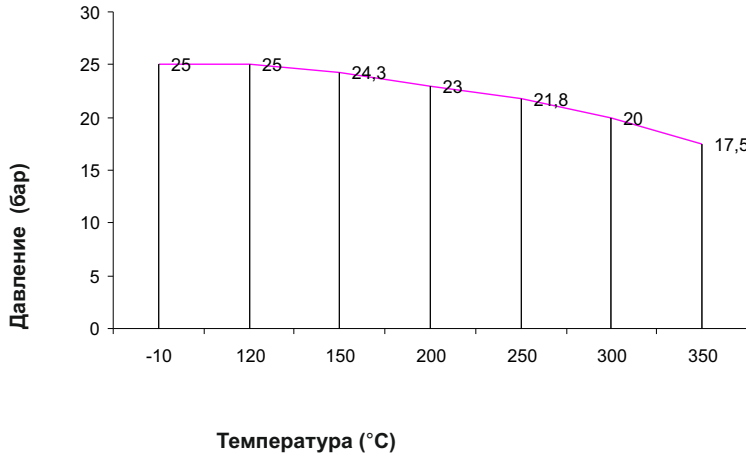
Допустимый предел работы
PN 16 EN-GJL-250



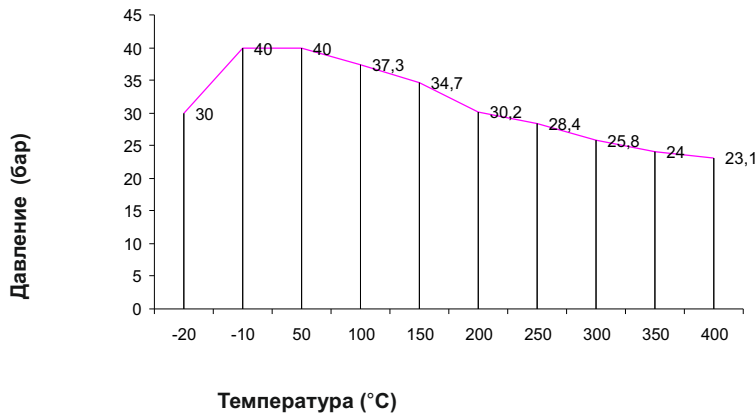
Допустимый предел работы
PN 16 EN-GJS-400-18-LT



ЗАВИСИМОСТЬ ДАВЛЕНИЯ ОТ ТЕМПЕРАТУРЫ



Допустимый предел работы
PN 25 EN-GJS-400-18-LT



Допустимый предел работы
PN 40 GP24GH 1.0619

Допустимая разница давлений, которая может быть по обе стороны клапана.
Относится к вентилям в исполнении F.

PN	Допустимая разница давлений, бар					
	DN10-100	DN125	DN150	DN200	DN250	DN300
PN40	40	33	21	14	9	6



ИСПОЛНЕНИЯ

Фигура	Материал корпуса	Диаметр DN, мм	Давление PN, бар	Исполнение
215	А Серый чугун EN-GJL-250	15-50	А 6	00 Соединение шпинделя с клапаном - нераздельное закатанное. Шток, клапан, кольцо корпуса - нержавеющая сталь.
				01 Соединение шпинделя с клапаном - раздельное. Шток, клапан, кольцо корпуса - нержавеющая сталь.
				04 Соединение шпинделя с клапаном - раздельное. Шток, клапан, кольцо корпуса - нержавеющая сталь. Разгруженный клапан.
				02 Соединение шпинделя с клапаном - раздельное. Шток - латунь. Клапан, кольцо корпуса - бронза.
				05 Соединение шпинделя с клапаном - раздельное. Шток - латунь. Клапан, кольцо корпуса - бронза. Разгруженный клапан.
				03 Соединение шпинделя с клапаном - раздельное. Шток, клапан, кольцо корпуса - бронза.
				13 Соединение шпинделя с клапаном - раздельное. Шток, клапан, кольцо корпуса - бронза. Разгруженный клапан.
				31 Свободно соединенный клапан на пружине. Шток, клапан, кольцо корпуса - нержавеющая сталь.
		41 Свободно соединенный клапан без пружины. Шток, клапан, кольцо корпуса - нержавеющая сталь.		
		32 Свободно соединенный клапан на пружине. Шток - латунь, клапан, кольцо корпуса - бронза.		
		42 Свободно соединенный клапан без пружины. Шток - латунь. Клапан, кольцо корпуса - бронза.		
		33 Свободно соединенный клапан на пружине. Шток, клапан, кольцо корпуса - бронза.		
		43 Свободно соединенный клапан без пружины. Шток, клапан, кольцо корпуса - бронза.		
		71 Соединение шпинделя с клапаном - раздельное. Шток, дроссельный клапан, кольцо корпуса - нержавеющая сталь. Без указателя открытия.		
		91 Соединение шпинделя с клапаном - раздельное. Шток, дроссельный клапан, кольцо корпуса - нержавеющая сталь. С указателем открытия.		
		15-200		72 Соединение шпинделя с клапаном - раздельное. Шток - латунь. Дроссельный клапан, кольцо корпуса - бронза. Без указателя открытия.
92 Соединение шпинделя с клапаном - раздельное. Шток - латунь. Дроссельный клапан, кольцо корпуса - бронза. С указателем открытия.				


ИСПОЛНЕНИЯ

Фигура	Материал корпуса	Диаметр DN, мм	Давление PN, бар	Исполнение
215	А Серый чугун EN-GJL-250	15-300	С 16	00 Соединение шпинделя с клапаном - нераздельное закатанное. Шток, клапан, кольцо корпуса - нержавеющая сталь.
				01 Соединение шпинделя с клапаном - раздельное. Шток, клапан, кольцо корпуса - нержавеющая сталь.
				04 Соединение шпинделя с клапаном - раздельное. Шток, клапан, кольцо корпуса - нержавеющая сталь. Разгруженный клапан.
				02 Соединение шпинделя с клапаном - раздельное. Шток - латунь. Клапан, кольцо корпуса - бронза.
				05 Соединение шпинделя с клапаном - раздельное. Шток - латунь. Клапан, кольцо корпуса - бронза. Разгруженный клапан.
				03 Соединение шпинделя с клапаном - раздельное. Шток, клапан, кольцо корпуса - бронза.
				13 Соединение шпинделя с клапаном - раздельное. Шток, клапан, кольцо корпуса - бронза. Разгруженный клапан.
				31 Свободно соединенный клапан на пружине. Шток, клапан, кольцо корпуса - нержавеющая сталь.
				41 Свободно соединенный клапан без пружины. Шток, клапан, кольцо корпуса - нержавеющая сталь.
				32 Свободно соединенный клапан на пружине. Шток - латунь, клапан, кольцо корпуса - бронза.
				42 Свободно соединенный клапан без пружины. Шток - латунь. Клапан, кольцо корпуса - бронза.
				33 Свободно соединенный клапан на пружине. Шток, клапан, кольцо корпуса - бронза.
				43 Свободно соединенный клапан без пружины. Шток, клапан, кольцо корпуса - бронза.
				71 Соединение шпинделя с клапаном - раздельное. Шток, дроссельный клапан, кольцо корпуса - нержавеющая сталь. Без указателя открытия.
				91 Соединение шпинделя с клапаном - раздельное. Шток, дроссельный клапан, кольцо корпуса - нержавеющая сталь. С указателем открытия.
				72 Соединение шпинделя с клапаном - раздельное. Шток - латунь. Дроссельный клапан, кольцо корпуса - бронза. Без указателя открытия.
				92 Соединение шпинделя с клапаном - раздельное. Шток - латунь. Дроссельный клапан, кольцо корпуса - бронза. С указателем открытия.
				00 - D Tmax 80°C Соединение шпинделя с клапаном - нераздельное закатанное. Шток, клапан, кольцо корпуса - нержавеющая сталь. Эпоксидная смола.
				01 - D Tmax 80°C Соединение шпинделя с клапаном - раздельное. Шток, клапан, кольцо корпуса - нержавеющая сталь. Эпоксидная смола.
				04 - D Tmax 80°C Соединение шпинделя с клапаном - раздельное. Шток, клапан, кольцо корпуса - нержавеющая сталь. Разгруженный клапан. Эпоксидная смола.



ИСПОЛНЕНИЯ

Фигура	Материал корпуса	Диаметр DN, мм	Давление PN, бар	Исполнение
215	С Сферический чугун EN-GJS-400-18-LT	15-150	С 16	01 Соединение шпинделя с клапаном - раздельное. Шток, клапан, кольцо корпуса - нержавеющая сталь.
				04 Соединение шпинделя с клапаном - раздельное. Шток, клапан, кольцо корпуса - нержавеющая сталь. Разгруженный клапан.
				02 Соединение шпинделя с клапаном - раздельное. Шток - латунь. Клапан, кольцо корпуса - бронза.
				05 Соединение шпинделя с клапаном - раздельное. Шток - латунь. Клапан, кольцо корпуса - бронза. Разгруженный клапан.
				03 Соединение шпинделя с клапаном - раздельное. Шток, клапан, кольцо корпуса - бронза.
				13 Соединение шпинделя с клапаном - раздельное. Шток, клапан, кольцо корпуса - бронза. Разгруженный клапан.
		15-200	31 Свободно соединенный клапан на пружине. Шток, клапан, кольцо корпуса - нержавеющая сталь.	
			41 Свободно соединенный клапан без пружины. Шток, клапан, кольцо корпуса - нержавеющая сталь.	
			32 Свободно соединенный клапан на пружине. Шток - латунь, клапан, кольцо корпуса - бронза.	
			42 Свободно соединенный клапан без пружины. Шток - латунь. Клапан, кольцо корпуса - бронза.	
			33 Свободно соединенный клапан на пружине. Шток, клапан, кольцо корпуса - бронза.	
			43 Свободно соединенный клапан без пружины. Шток, клапан, кольцо корпуса - бронза.	
			71 Соединение шпинделя с клапаном - раздельное. Шток, дроссельный клапан, кольцо корпуса - нержавеющая сталь. Без указателя открытия.	
			91 Соединение шпинделя с клапаном - раздельное. Шток, дроссельный клапан, кольцо корпуса - нержавеющая сталь. С указателем открытия.	
			72 Соединение шпинделя с клапаном - раздельное. Шток - латунь. Дроссельный клапан, кольцо корпуса - бронза. Без указателя открытия.	
			92 Соединение шпинделя с клапаном - раздельное. Шток - латунь. Дроссельный клапан, кольцо корпуса - бронза. С указателем открытия.	


ИСПОЛНЕНИЯ

Фигура	Материал корпуса	Диаметр DN, мм	Давление PN, бар	Исполнение
215	С Сферический чугун EN-GJS-400-18-LT	15-150	D 25	01 Соединение шпинделя с клапаном - раздельное. Шток, клапан, кольцо корпуса - нержавеющая сталь.
				04 Соединение шпинделя с клапаном - раздельное. Шток, клапан, кольцо корпуса - нержавеющая сталь. Разгруженный клапан.
				02 Соединение шпинделя с клапаном - раздельное. Шток - латунь. Клапан, кольцо корпуса - бронза.
				05 Соединение шпинделя с клапаном - раздельное. Шток - латунь. Клапан, кольцо корпуса - бронза. Разгруженный клапан.
				03 Соединение шпинделя с клапаном - раздельное. Шток, клапан, кольцо корпуса - бронза.
				13 Соединение шпинделя с клапаном - раздельное. Шток, клапан, кольцо корпуса - бронза. Разгруженный клапан.
		15-200		31 Свободно соединенный клапан на пружине. Шток, клапан, кольцо корпуса - нержавеющая сталь.
				41 Свободно соединенный клапан без пружины. Шток, клапан, кольцо корпуса - нержавеющая сталь.
				32 Свободно соединенный клапан на пружине. Шток - латунь, клапан, кольцо корпуса - бронза.
				42 Свободно соединенный клапан без пружины. Шток - латунь. Клапан, кольцо корпуса - бронза.
				33 Свободно соединенный клапан на пружине. Шток, клапан, кольцо корпуса - бронза.
				43 Свободно соединенный клапан без пружины. Шток, клапан, кольцо корпуса - бронза.
				71 Соединение шпинделя с клапаном - раздельное. Шток, дроссельный клапан, кольцо корпуса - нержавеющая сталь. Без указателя открытия.
				91 Соединение шпинделя с клапаном - раздельное. Шток, дроссельный клапан, кольцо корпуса - нержавеющая сталь. С указателем открытия.



ИСПОЛНЕНИЯ

Фигура	Материал корпуса	Диаметр DN, мм	Давление PN, бар	Исполнение
215	E Бронза CuZn5Zn5Pb5-C	15-125	C 16	03 Соединение шпинделя с клапаном - раздельное. Шток, клапан, кольцо корпуса - бронза.
				150-200
		250-300	A 6	
				23 Соединение шпинделя с клапаном - раздельное. С указателем открытия. Шток, клапан, кольцо корпуса - бронза.
				53 Свободно соединенный клапан на пружине. С указателем открытия. Шток, клапан, кольцо корпуса - бронза.
				63 Свободно соединенный клапан без пружины. С указателем открытия. Шток, клапан, кольцо корпуса - бронза.
		15-150	C 16	73 Соединение шпинделя с клапаном - раздельное. Дроссельный клапан - бронза. Без указателя открытия.
				93 Соединение шпинделя с клапаном - раздельное. Дроссельный клапан - бронза. С указателем открытия.

Фигура	Материал корпуса	Диаметр DN, мм	Давление PN, бар	Исполнение
215	F Сталь GP240GH 1.0619	15-150	E 40	01 Соединение шпинделя с клапаном - раздельное. Шток, клапан, кольцо корпуса - нержавеющая сталь.
		200		04 Соединение шпинделя с клапаном - раздельное. Шток, разгруженный клапан, кольцо корпуса - нержавеющая сталь.
		15-200		31 Свободно соединенный клапан на пружине. Шток, клапан, кольцо корпуса - нержавеющая сталь.

* DN200 под заказ



КЛАПАН (ВЕНТИЛЬ) ЗАПОРНЫЙ, ЗАПОРНО-РЕГУЛИРУЮЩИЙ С ПРИВОДОМ AUMA ФИГУРА 215



Материал корпуса	Давление PN, бар	Диаметр DN, мм	Макс. температура
A серый чугун	C 16	100-250	300°C
C ковкий чугун	C 16	100-250	350°C

ХАРАКТЕРИСТИКА

- высокая герметичность (класс герметичности - A согласно EN - 12266 - 1)
- экологически безопасен
- испытания и анализ согласно EN - 12266 - 1
- фланцы согласно EN 1092-2
- строительная длина согласно EN 558 линия 1
- форма прямая
- присоединение фланцевое



• Согласно Директиве 97/23/EC. Обозначение CE для DN≥32



• В соответствии с ТР ТС 010/2011 «О безопасности машин и оборудования»
 • В соответствии с ТР ТС 032/2013 «О безопасности оборудования, работающего под избыточным давлением»

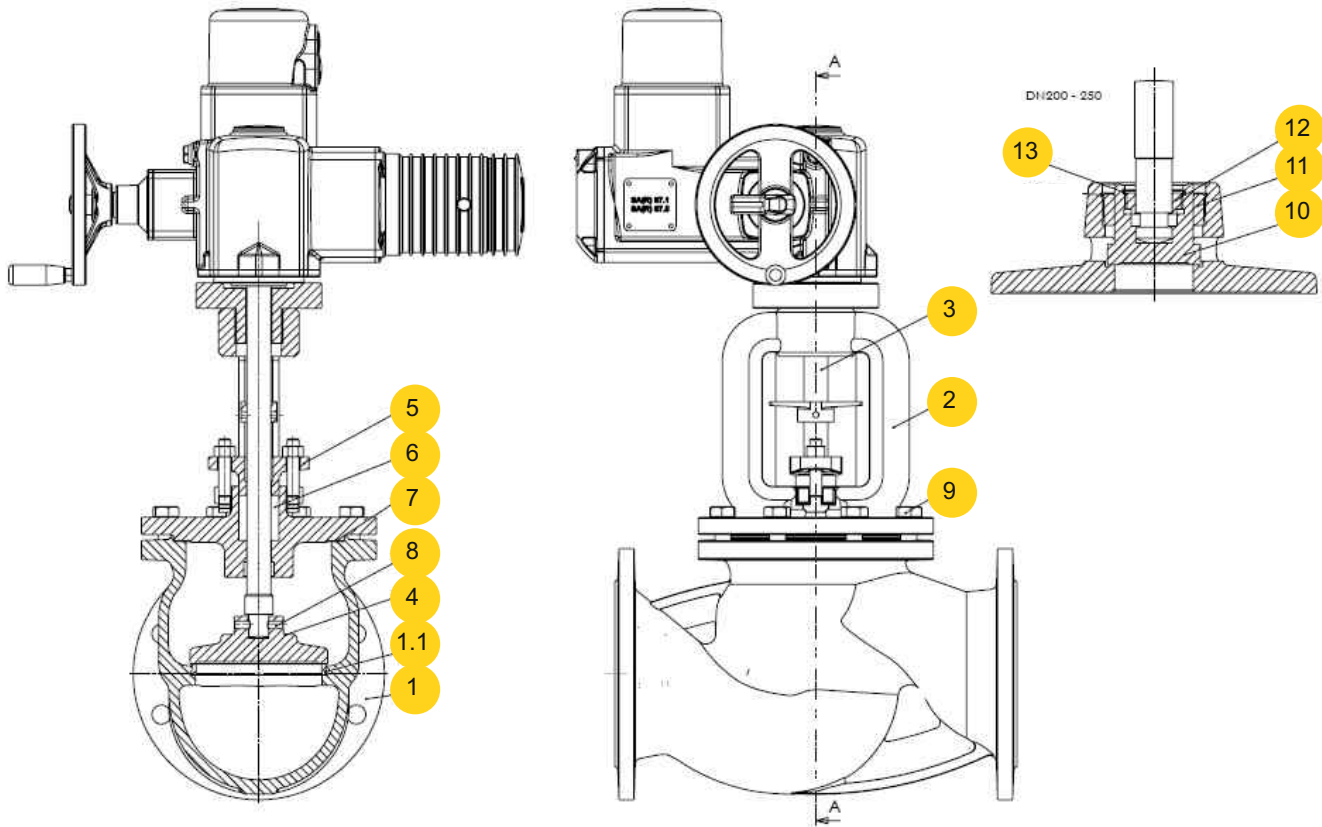
ИСПОЛЬЗОВАНИЕ

- промышленные системы с горячей либо холодной водой
- паровые системы
- системы центрального отопления
- системы охлаждения и кондиционирования



МАТЕРИАЛЫ

Исполнение 01A;
 04A для DN 200-250

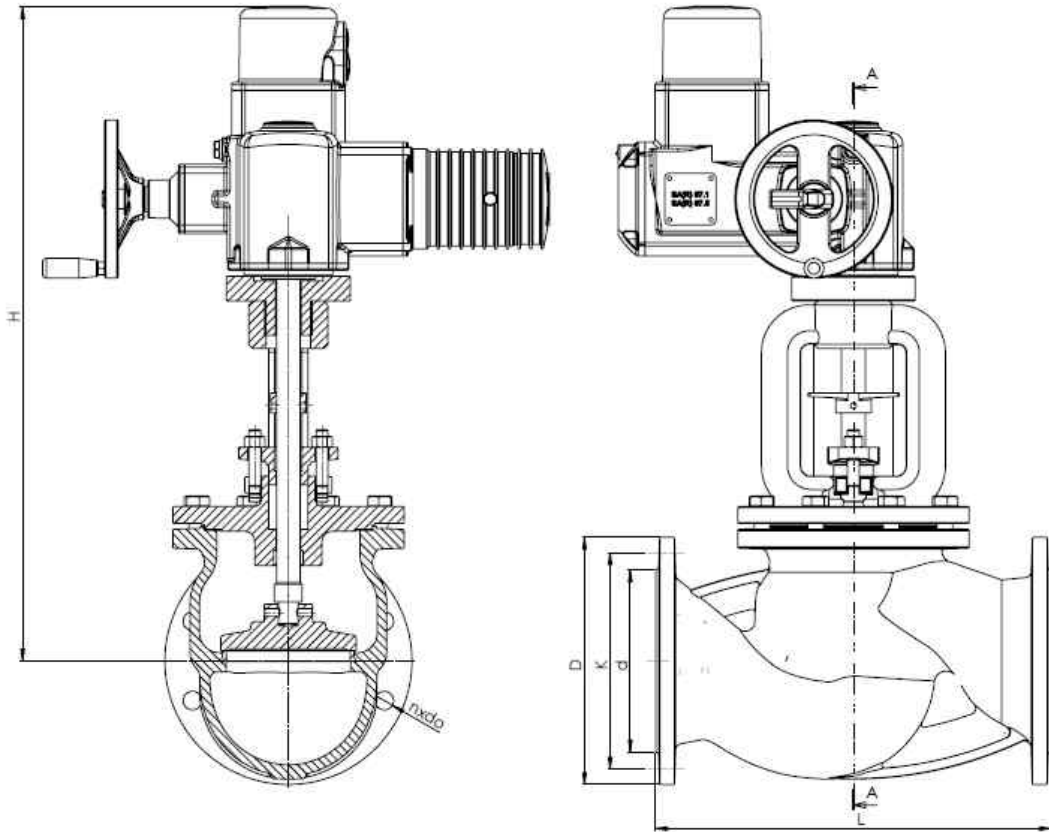


	Материал корпуса	A	C
	Исполнение	01A; 04A	
1	Корпус	EN-GJL250 5.1301 (ex.JL1040)	EN-GJS-400-18-LT 5.3103 (ex.JS1025)
1.1	Кольцо корпуса	X12Cr13 1.4006	
2	Крышка	EN-GJL250 5.1301 (ex.JL1040)	EN-GJS-400-18-LT 5.3103 (ex.JS1025)
3	Шток	X20Cr13 1.4021	
4	Клапан	X20Cr13 1.4021	
5	Дроссель	EN-GJL250 5.1301 (ex.JL1040)	
6	Сальник	Графит	
7	Прокладка	Графит	
8	Шпилька	Нержавеющая сталь	
9	Болт	8.8	A2-70
10	Клапан	X20Cr13 1.4021	
11	Шуруп	X20Cr13 1.4021	
12	Шуруп	X20Cr13 1.4021	
13	Прокладка	X17CrNi16-2	
	Максимальная температура	300°C	350°C



РАЗМЕРЫ

Исполнение 01A
 04A для DN 200-250

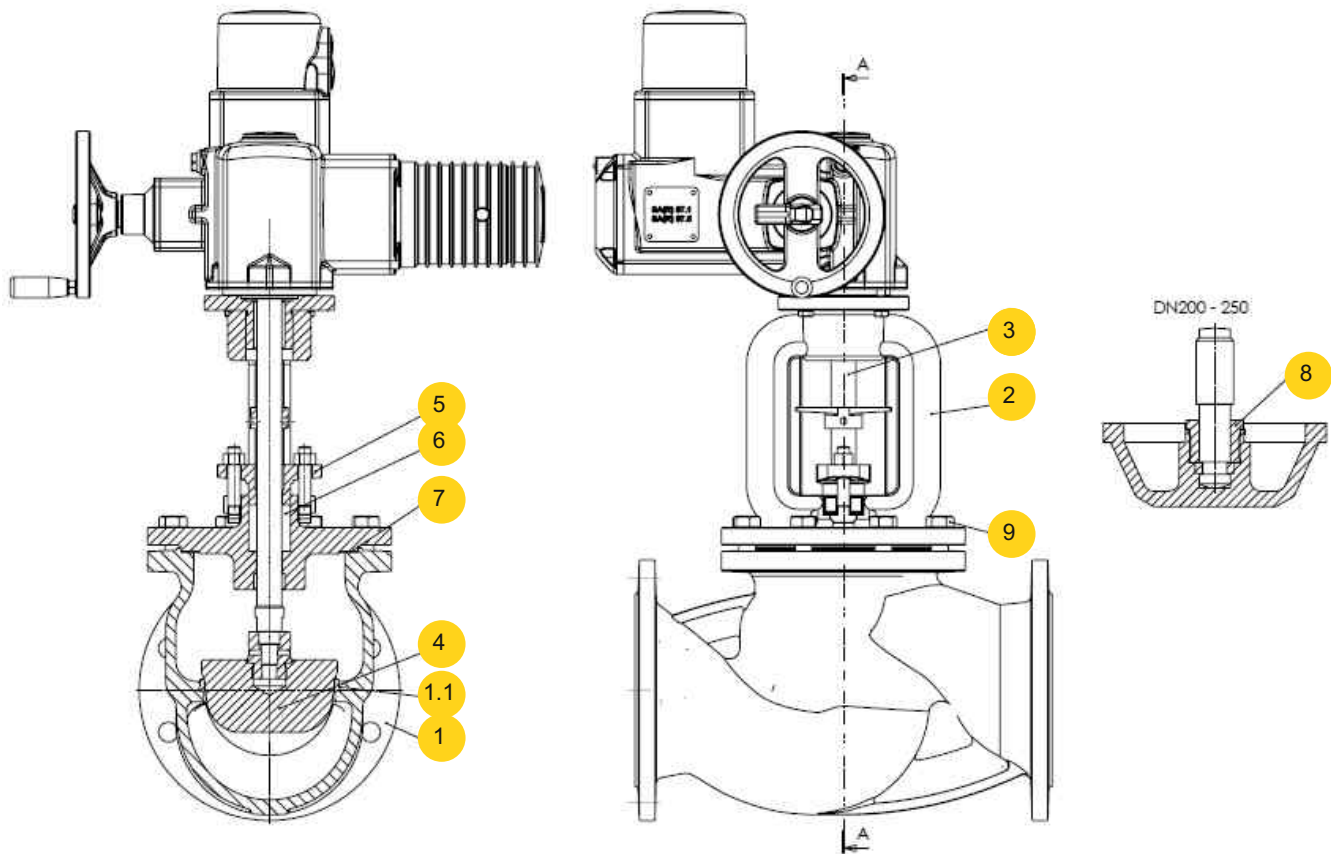


DN	D	d	K	n x do	L	H
mm						
100	220	156	180	8x19	350	681
125	250	184	210	8x19	400	714
150	285	211	240	8x19	480	751
200	340	266	295	12x23	600	895
250	405	319	355	12x28	730	1018



МАТЕРИАЛЫ

Исполнение 71A

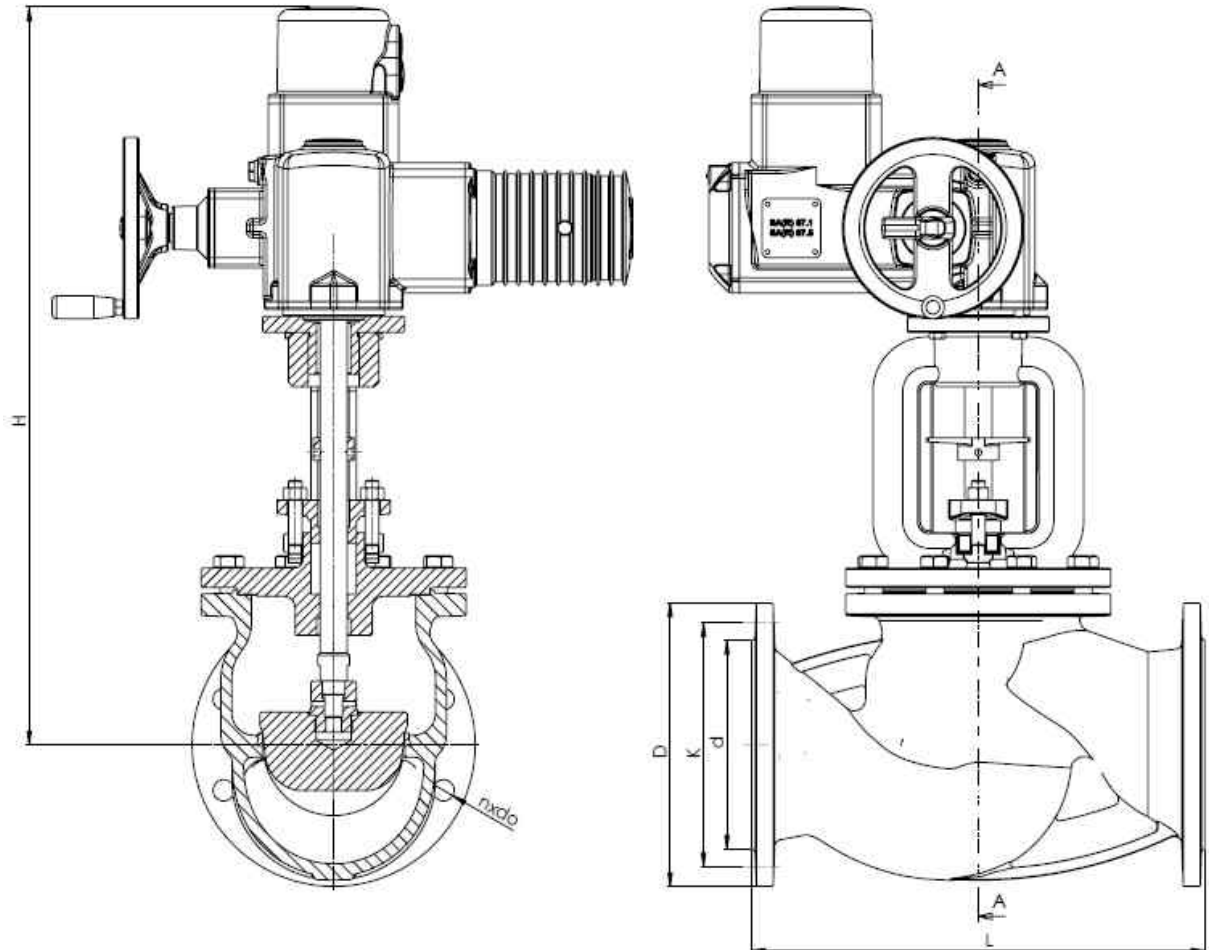


	Материал корпуса	A	C
	Исполнение	71A	
1	Корпус	EN-GJL250 5.1301 (ex.JL1040)	EN-GJS-400-18-LT 5.3103 (ex.JS1025)
1.1	Кольцо корпуса		X12Cr13 1.4006
2	Крышка	EN-GJL250 5.1301 (ex.JL1040)	EN-GJS-400-18-LT 5.3103 (ex.JS1025)
3	Шток		X20Cr13 1.4021
4	Клапан		X20Cr13 1.4021
5	Дроссель	EN-GJL250 5.1301 (ex.JL1040)	EN-GJS-400-18-LT 5.3103 (ex.JS1025)
6	Сальник		Графит
7	Прокладка		Графит
8	Шуруп		X20Cr13 1.4021
9	Болт	8.8	A2-70
	Максимальная температура	300°C	350°C



РАЗМЕРЫ

Исполнение 71A



DN	D	d	K	n x do	L	H
mm						
100	220	156	180	8x19	350	681
125	250	184	210	8x19	400	714
150	285	211	240	8x19	480	751
200	340	266	295	12x23	600	895
250	405	319	355	12x28	730	1018

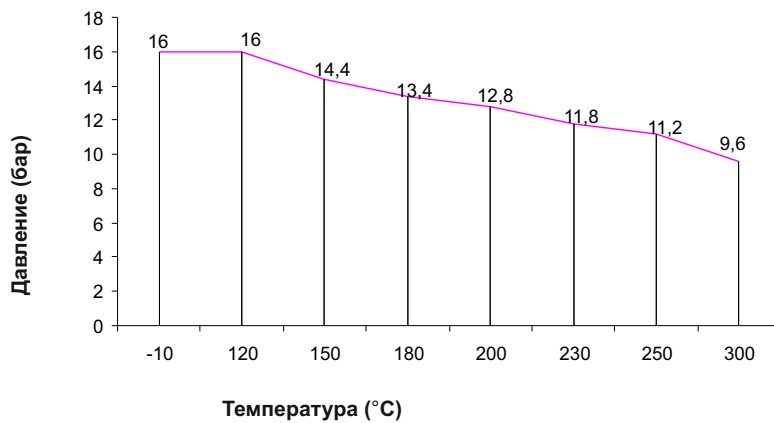


МАКСИМАЛЬНО ДОПУСТИМОЕ ДАВЛЕНИЕ ЗАКРЫТИЯ

При давлении P2 = 0

Привод	DN				
	100	125	150	200	250
AUMA SA07.6 60Nm	23,0	14,9	10,1	5,3	3,3
AUMA SA10.2 120Nm	-	26,5	18,3	12,3	7,9
AUMA SA14.2 250Nm	-	-	-	22	14,2
AUMA SAR7.6 60Nm	26,9	17,2	11,9	6,5	4,1
AUMA SAR10.2 120Nm	-	29,3	20,3	13,7	8,7
AUMA SAR14.2 250Nm	-	-	-	23,7	15,1

ЗАВИСИМОСТЬ ТЕМПЕРАТУРЫ ОТ ДАВЛЕНИЯ



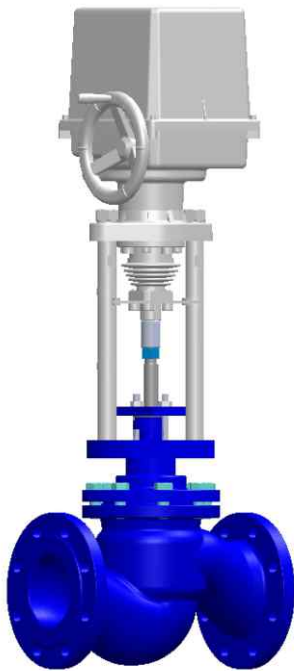
Диапазон допустимых условий работы
PN 16 EN-GJL-250


ИСПОЛНЕНИЯ

Фигура	Материал корпуса	Диаметр DN, мм	Давление PN, бар	Исполнение
215	A Серый чугун EN-GJL-250	100-150	C 16	Вентиль запорный 01A
		100-250		Вентиль регулирующий 71A
		200-250		Вентиль запорный с разгрузочным клапаном. 04A
	C Ковкий чугун EN-GJS-400-18-LT	100-150	C 16	Вентиль запорный 01A
		100-200		Вентиль регулирующий 71A
		200		Вентиль запорный с разгрузочным клапаном. 04A
		100-150	D 25	Вентиль запорный 01A
		100-200		Вентиль регулирующий 71A
		200		Вентиль запорный с разгрузочным клапаном. 04A



КЛАПАН (ВЕНТИЛЬ) ЗАПОРНЫЙ, ЗАПОРНО-РЕГУЛИРУЮЩИЙ С ПРИВОДОМ REGADA ФИГУРА 215



Материал корпуса	Давление PN, бар	Диаметр DN, мм	Макс. температура
A серый чугун	C 16	15-150	300°C
C ковкий чугун	C 16 D 25	15-150	350°C

ХАРАКТЕРИСТИКА

- высокая герметичность (класс герметичности - A согласно EN - 12266 - 1)
- экологически безопасен
- испытания и анализ согласно EN - 12266 - 1
- фланцы согласно EN 1092-2
- строительная длина согласно EN 558 линия 1
- форма прямая
- присоединение фланцевое



- Согласно Директиве 97/23/ЕС. Обозначение CE для DN≥32



- В соответствии с ТР ТС 010/2011 «О безопасности машин и оборудования»
- В соответствии с ТР ТС 032/2013 «О безопасности оборудования, работающего под избыточным давлением»

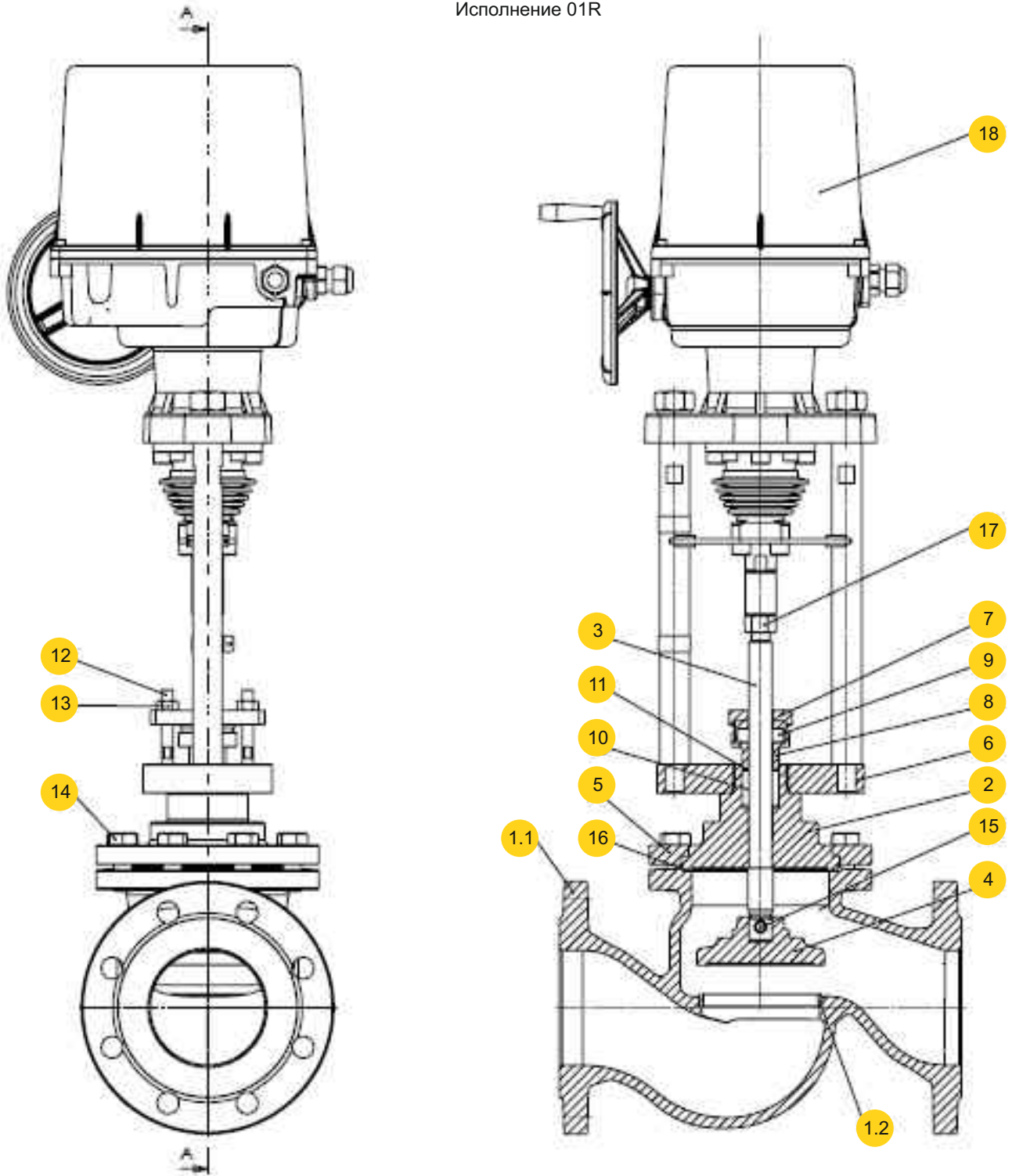
ИСПОЛЬЗОВАНИЕ

- промышленные системы с горячей либо холодной водой
- паровые системы
- системы центрального отопления
- системы охлаждения и конденсирования



МАТЕРИАЛЫ

Исполнение 01R



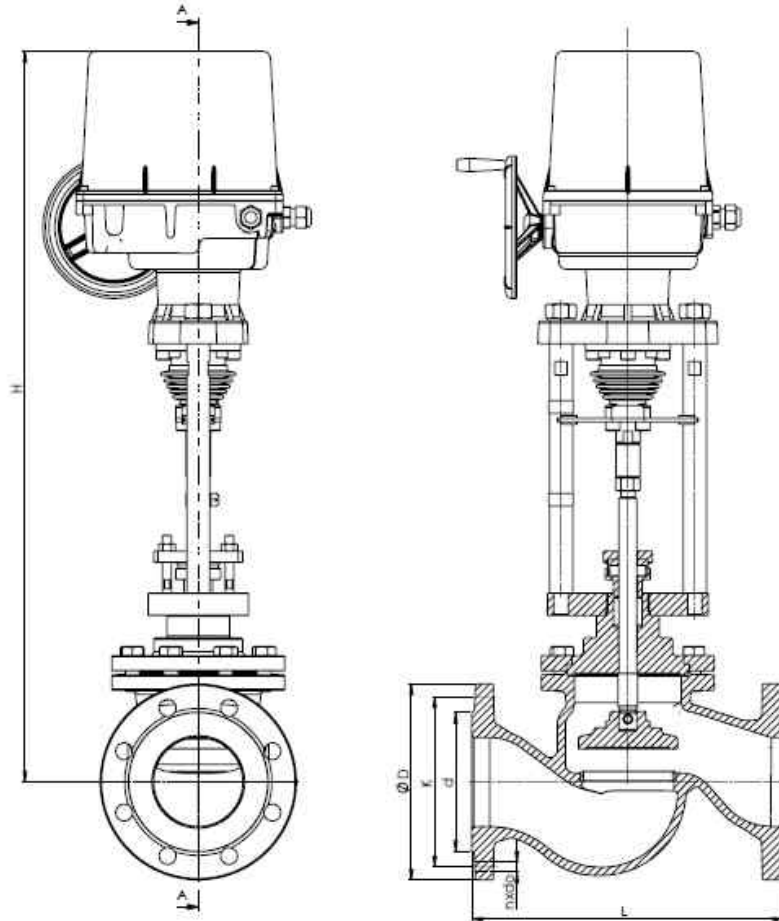


МАТЕРИАЛЫ

	Материал корпуса	A	C
	Исполнение	01R	
1.1	Корпус	EN-GJL250 JL1040	EN-GJS400-18-LT JS1025
1.2	Кольцо корпуса		X12Cr13 1.4006
2	Крышка		P235GH 1.0345
3	Шток		X20Cr13 1.4021
4	Клапан		X20Cr13 1.4021
5	Кольцо		P235GH 1.0345
6	Монтажная панель		P235GH 1.0345
7,8	Дроссель		Сталь
9	Пружины		Сталь
10	Сальник		Графит
11	Прокладка		X5CrNi18-10 1.4301
12	Болт		X20Cr13 1.4021
13	Гайка		8 + окупк
14	Болт	8.8	A2-70
15	Шпилька		Сталь
16	Прокладка		Сталь
17	Гайка		8
18	Привод		REGADA
Максимальная температура		300°C	350°C


РАЗМЕРЫ

Исполнение 01R

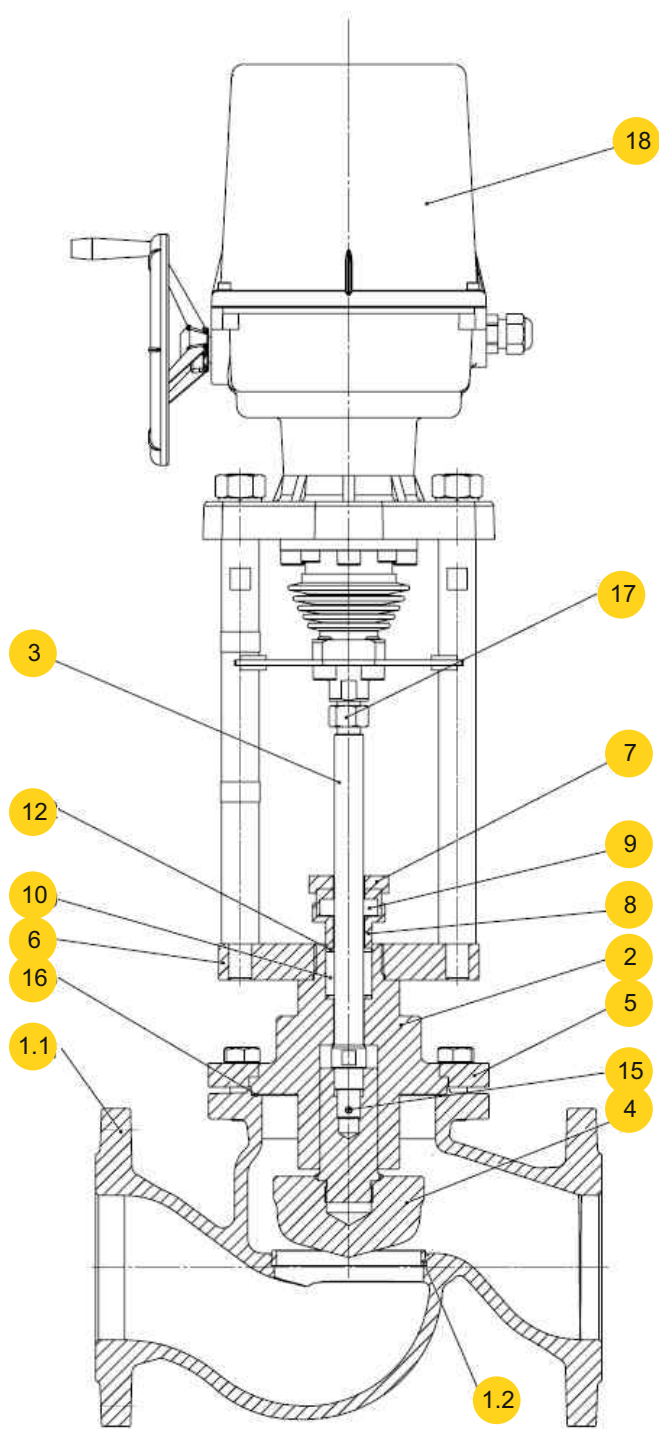
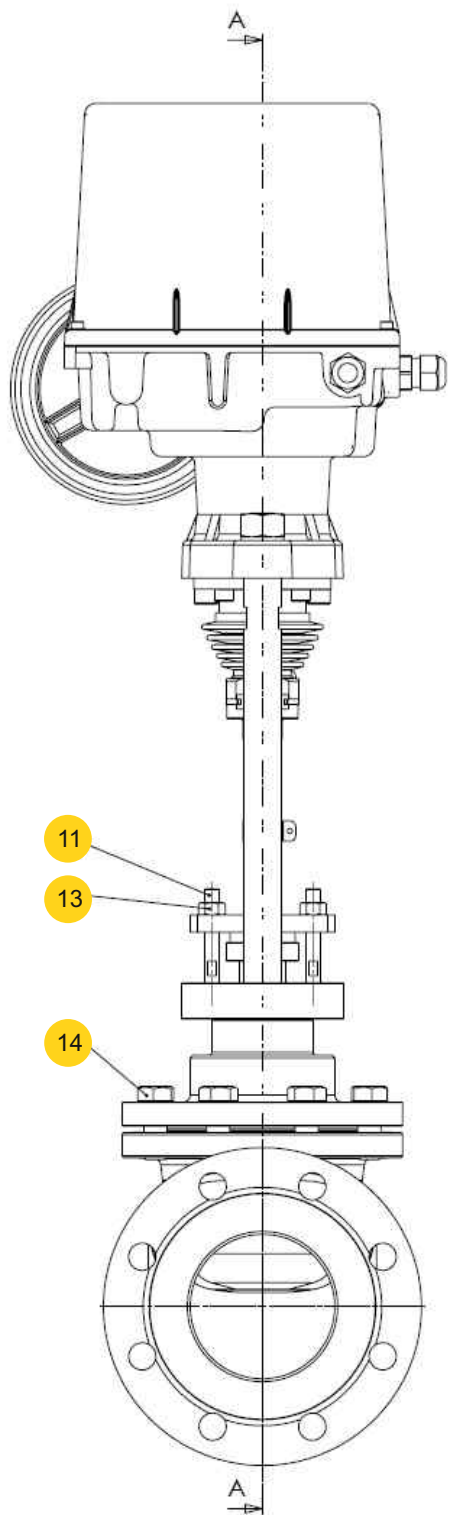


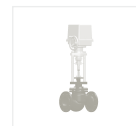
DN	PN 16				PN 25				PN 16; PN 25	
	D	d	K	n x do	D	d	K	n x do	L	H
mm										
15	95	46	65	4x14	95	46	65	4x14	130	457
20	105	56	75	4x14	105	56	75	4x14	150	457
25	115	65	85	4x14	115	65	85	4x14	160	581
32	140	76	100	4x19	140	76	100	4x19	180	590
40	150	84	110	4x19	150	84	110	4x19	200	597
50	165	99	125	4x19	165	99	125	4x19	230	748
65	185	118	145	4x19	185	118	145	8x19	290	789
80	200	132	160	8x19	200	132	160	8x19	310	804
100	220	156	180	8x19	235	156	190	8x23	350	834
125	250	184	210	8x19	270	184	220	8x28	400	855
150	285	211	240	8x23	300	211	250	8x28	480	887



МАТЕРИАЛЫ

Исполнение 71R



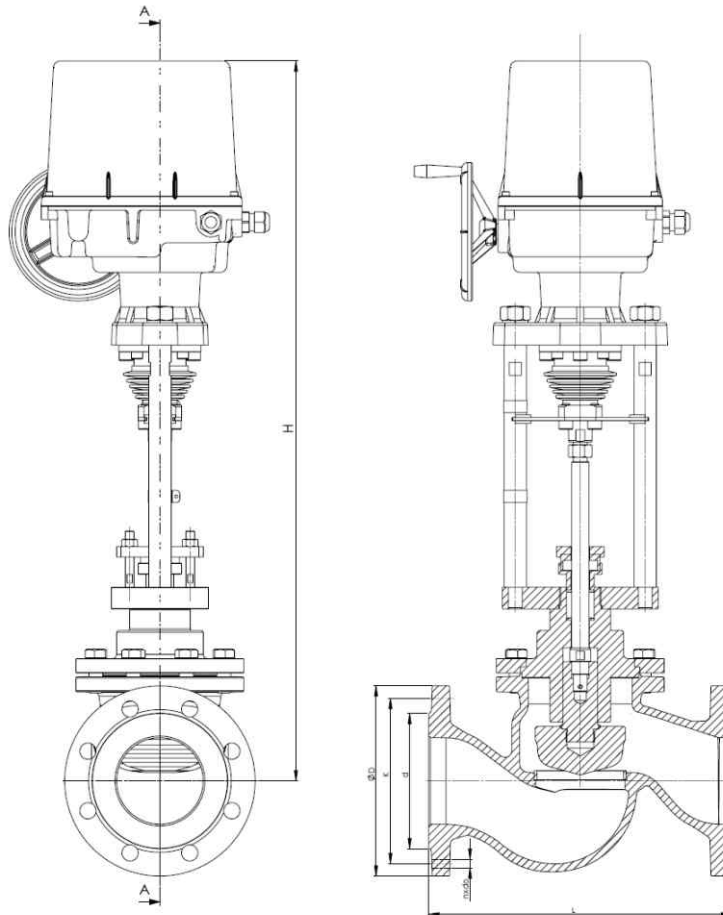

МАТЕРИАЛЫ

	Материал корпуса	A	C
	Исполнение	71R	
1.1	Корпус	EN-GJL250 JL1040	EN-GJS400-18-LT JS1025
1.2	Кольцо корпуса		X12Cr13 1.4006
2	Крышка		P235GH 1.0345
3	Шток		X20Cr13 1.4021
4	Клапан		X20Cr13 1.4021
5	Кольцо		P235GH 1.0345
6	Монтажная панель		P235GH 1.0345
7,8	Дроссель		Сталь
9	Пружины		Сталь
10	Сальник		Графит
11	Болт		X20Cr13 1.4021
12	Прокладка		X5CrNi18-10 1.4301
13	Гайка		8 + оцинк
14	Болт	8.8	A2-70
15	Шпилька		Сталь
16	Прокладка		Сталь
17	Гайка		8
18	Привод		REGADA
Максимальная температура		300°C	350°C

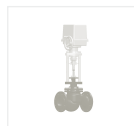


РАЗМЕРЫ

Исполнение 71R



DN	PN 16				PN 25				PN 16; PN 25	
	D	d	K	n x do	D	d	K	n x do	L	H
mm										
15	95	46	65	4x14	95	46	65	4x14	130	452
20	105	56	75	4x14	105	56	75	4x14	150	452
25	115	65	85	4x14	115	65	85	4x14	160	582
32	140	76	100	4x19	140	76	100	4x19	180	594
40	150	84	110	4x19	150	84	110	4x19	200	597
50	165	99	125	4x19	165	99	125	4x19	230	748
65	185	118	145	4x19	185	118	145	8x19	290	832
80	200	132	160	8x19	200	132	160	8x19	310	826
100	220	156	180	8x19	235	156	190	8x23	350	846
125	250	184	210	8x19	270	184	220	8x28	400	907
150	285	211	240	8x23	300	211	250	8x28	480	901


МАКСИМАЛЬНО ДОПУСТИМОЕ ДАВЛЕНИЕ ЗАКРЫТИЯ (бар)
При давлении P2 = 0

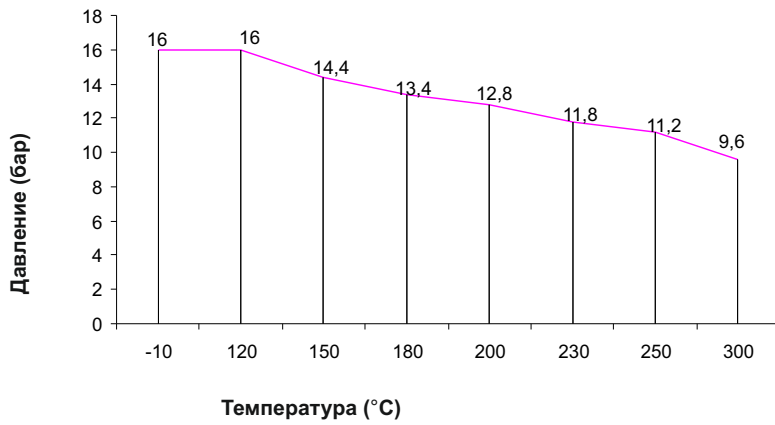
Привод	DN										
	15	20	25	32	40	50	65	80	100	125	150
STO STR OPA 4 kN	25	25	25	17,9	14,2	8,8	-	-	-	-	-
STO1 STR01 PA 6,3 kN	-	-	-	-	25	17,4	11,5	8,1	5,6	3,5	2,5
ST2 STR2 PA 14 kN	-	-	-	-	-	-	25	18,1	12,4	7,8	5,7
ST2 STR2 PA 17 kN	-	-	-	-	-	-	25	22	15,1	9,5	6,9
ST2 STR2 PA 21,5 kN	-	-	-	-	-	-	-	25	19,1	12	8,7

СТАНДАРТНАЯ КОМПЛЕКТАЦИЯ

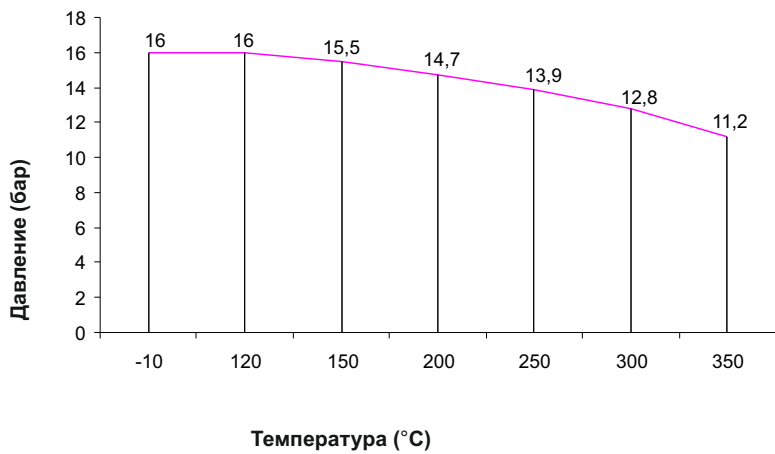
- Питающее напряжение 230 VAC
- Подключение к электросети через клеммы;
- Возможности управления: 1 выключатель Сила + 1 выключатель положения;
2 сетевых выключателя
- Указатель положения
- Ручное управление



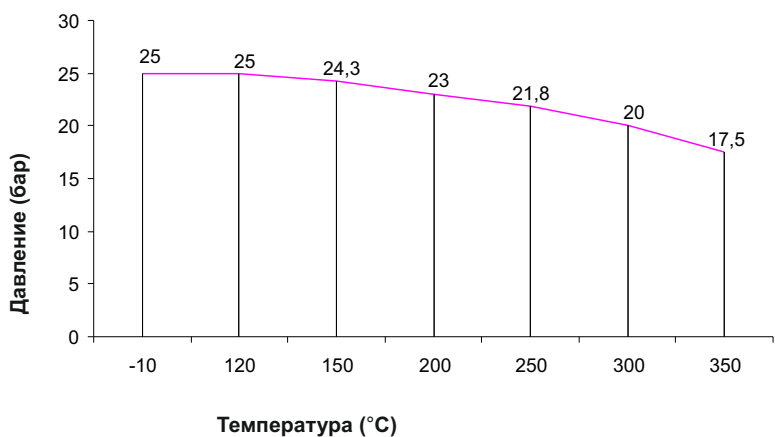
ЗАВИСИМОСТЬ ТЕМПЕРАТУРЫ ОТ ДАВЛЕНИЯ



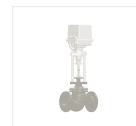
Диапазон допустимых условий работы
PN 16 EN-GJL-250



Диапазон допустимых условий работы
PN 16 EN-GJS-400-18-LT



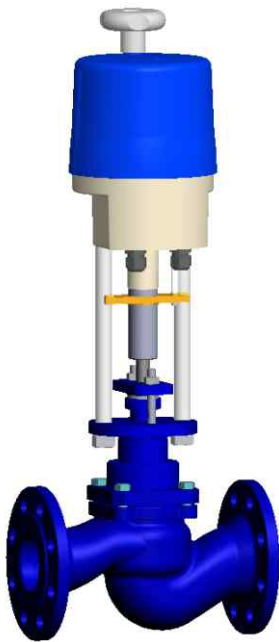
Диапазон допустимых условий работы
PN 25 EN-GJS-400-18-LT


ИСПОЛНЕНИЯ

Фигура	Материал корпуса	Диаметр DN, мм	Давление PN, бар	Исполнение
215	A Серый чугун EN-GJL-250	15-150	C 16	Вентиль запорный 01R
				Вентиль регулирующий 71R
	C Ковкий чугун EN-GJS-400-18-LT	15-150	C 16	Вентиль запорный 01R
				Вентиль регулирующий 71R
			D 25	Вентиль запорный 01R
				Вентиль регулирующий 71R



КЛАПАН (ВЕНТИЛЬ) ЗАПОРНЫЙ, ЗАПОРНО-РЕГУЛИРУЮЩИЙ С ПРИВОДОМ PSL ФИГУРА 215



Материал корпуса	Давление PN, бар	Диаметр DN, мм	Макс. температура
A серый чугун	C 16	15-150	300°C
C ковкий чугун	C 16 D 25	15-150	350°C

ХАРАКТЕРИСТИКА

- высокая герметичность (класс герметичности - A согласно EN - 12266 - 1)
- экологически безопасен
- испытания и анализ согласно EN - 12266 - 1
- фланцы согласно EN 1092-2
- строительная длина согласно EN 558 линия 1
- форма прямая
- присоединение фланцевое



- Согласно Директиве 97/23/ЕС. Обозначение CE для DN≥32



- В соответствии с ТР ТС 010/2011 «О безопасности машин и оборудования»
- В соответствии с ТР ТС 032/2013 «О безопасности оборудования, работающего под избыточным давлением»

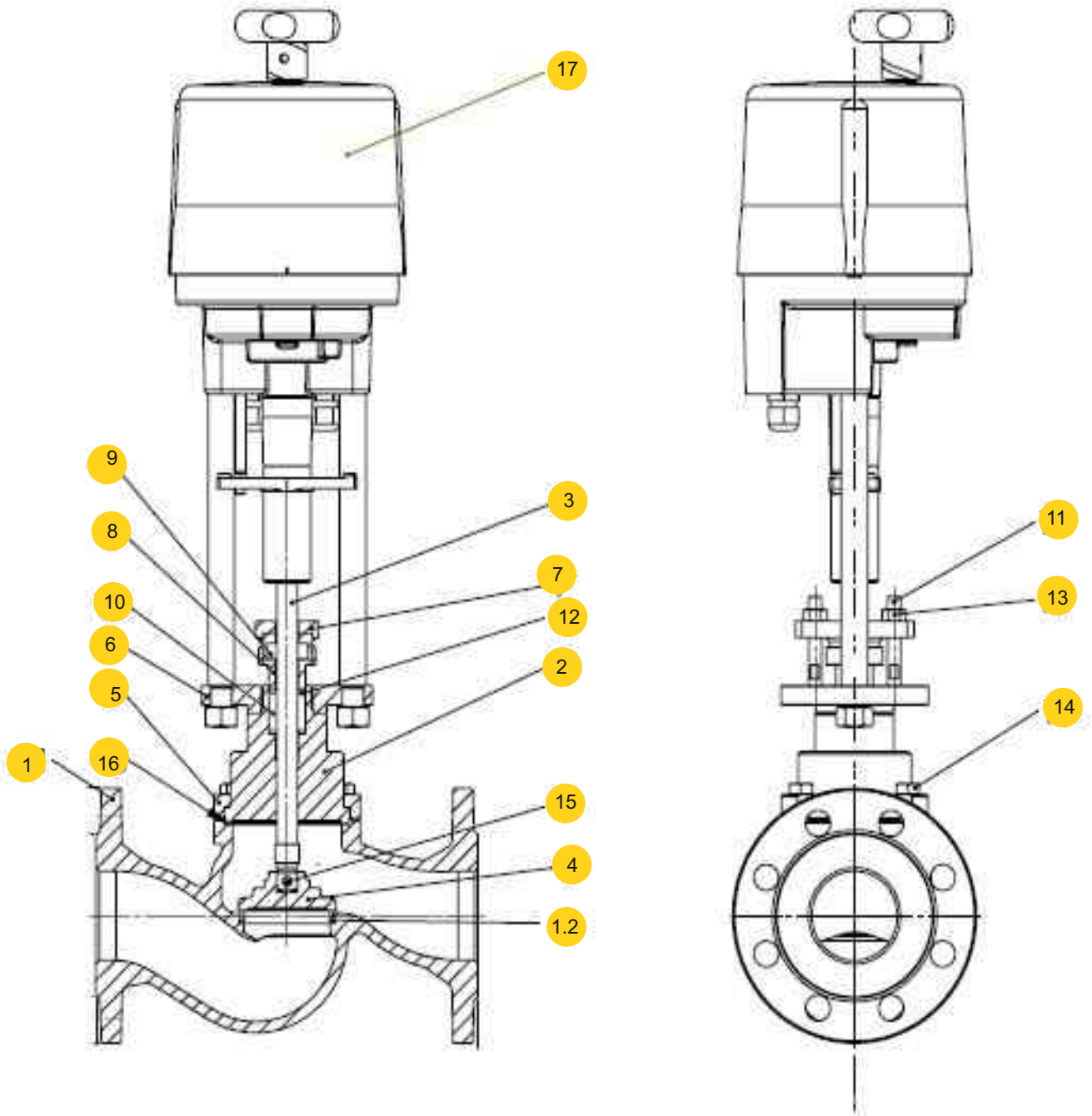
ИСПОЛЬЗОВАНИЕ

- промышленные системы с горячей либо холодной водой
- паровые системы
- системы центрального отопления
- системы охлаждения и кондиционирования



МАТЕРИАЛЫ ВЕНТИЛЬ ЗАПОРНЫЙ

Исполнение 01P





МАТЕРИАЛЫ ВЕНТИЛЬ ЗАПОРНЫЙ

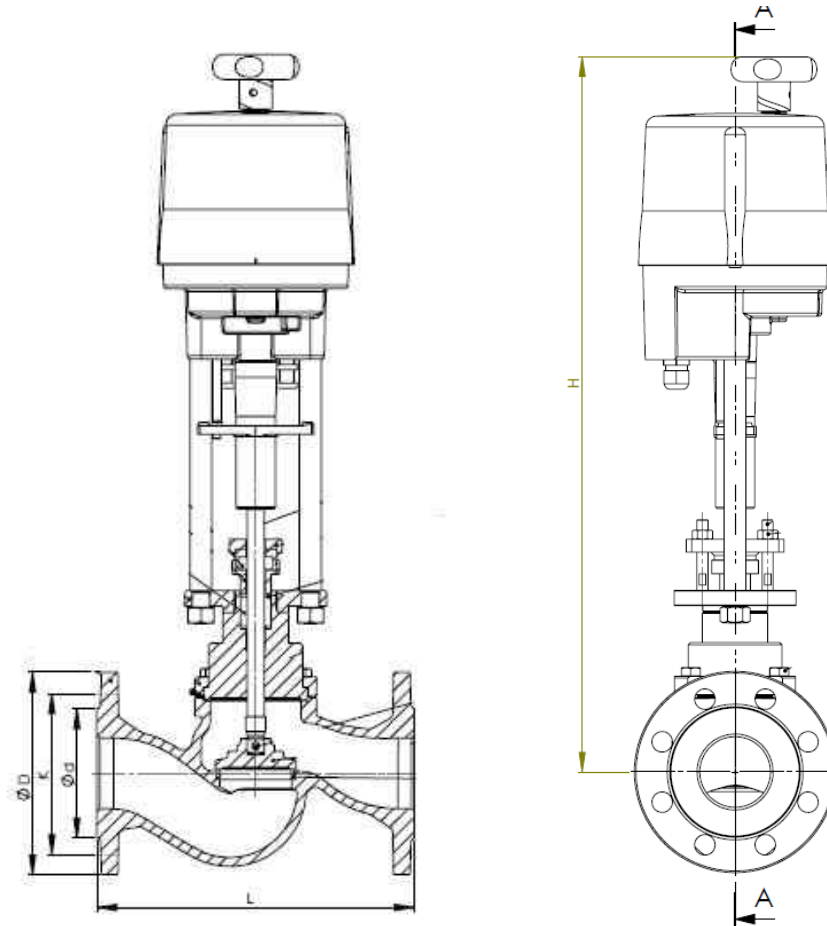
Исполнение 01P

	Материал корпуса	A	C
	Исполнение	01P	
1	Корпус	EN – GJL-250 JL 1040	EN – GJS-400 – 18-LT JS 1025
1.2	Кольцо корпуса	X12Cr13 1.4006	
2	Крышка	P235GH 1.0345	
3	Шток	X20Cr13 1.4021	
4	Клапан	X20Cr13 1.4021	
5	Кольцо	P235GH 1.0345	
6	Монтажная панель	P235GH 1.0345	
7,8	Дроссель	Сталь	
9	Пружины	Сталь	
10	Сальник	Графит	
11	Болт	X20Cr13 1.4021	
12	Шайба	X5CrNi18-10 1.4301	
13	Гайка	8 оцинк	
14	Болт	8.8	A2-70
15	Шпилька	Сталь	
16	Прокладка	Графит	
17	Привод	PSL	
	Максимальная температура	300°C	350°C



РАЗМЕРЫ ВЕНТИЛЬ ЗАПОРНЫЙ

Исполнение 01P

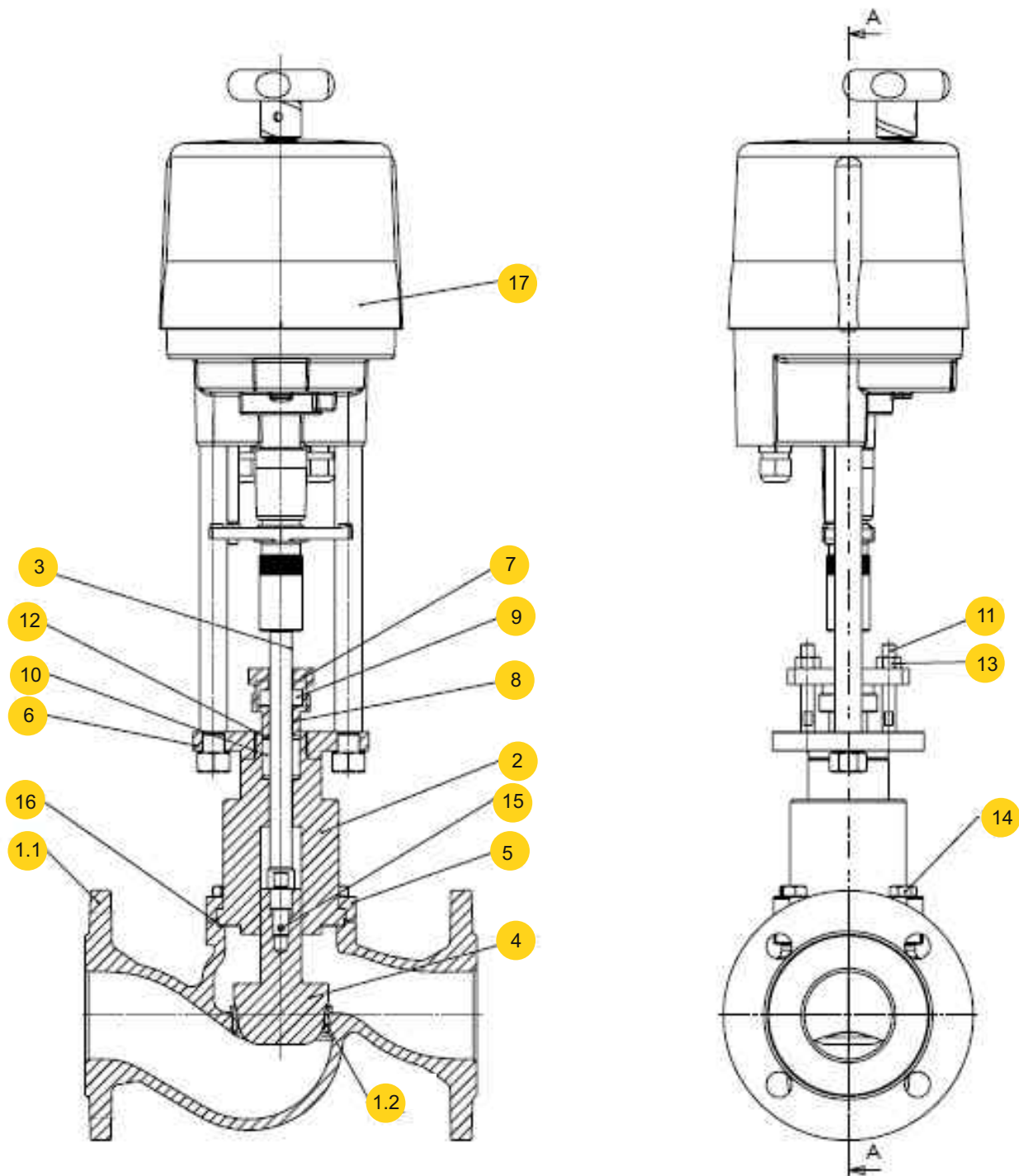


DN	PN 16				PN 25				PN 16, 25	
	D	d	K	n x do	D	d	K	n x d	L	H
mm										
15	95	46	65	4x14	95	46	65	4x14	130	570
20	105	56	75	4x14	105	56	75	4x14	150	570
25	115	65	85	4x14	115	65	85	4x14	160	576
32	140	76	100	4x19	140	76	100	4x19	180	585
40	150	84	110	4x19	150	84	110	4x19	200	624
50	165	99	125	4x19	165	99	125	4x19	230	631
65	185	118	145	4x19	185	118	145	8x19	290	657
80	200	132	160	8x19	200	132	160	8x19	310	672
100	220	156	180	8x19	235	156	190	8x23	350	782
125	250	184	210	8x19	270	184	220	8x28	400	803
150	285	211	240	8x23	300	211	250	8x28	480	835



МАТЕРИАЛЫ ВЕНТИЛЬ ЗАПОРНО-РЕГУЛИРУЮЩИЙ

Исполнение 71P




МАТЕРИАЛЫ ВЕНТИЛЬ ЗАПОРНО-РЕГУЛИРУЮЩИЙ

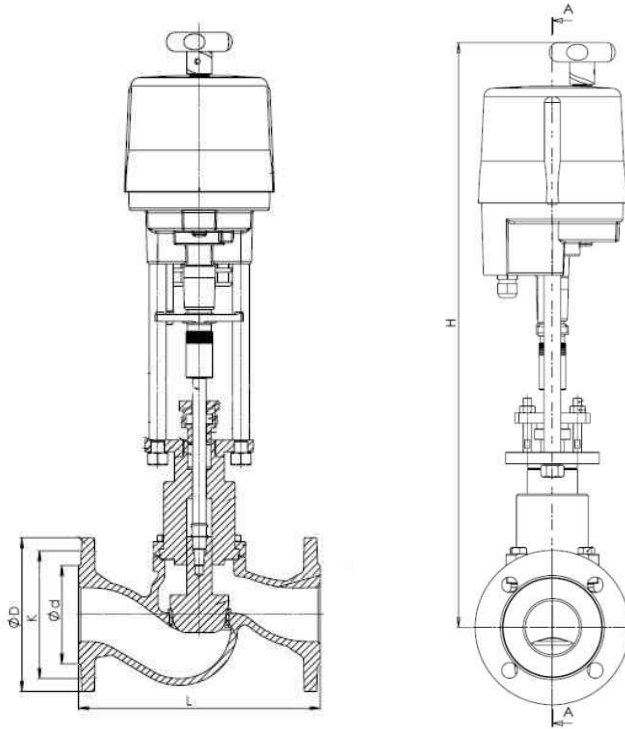
Исполнение 71P

	Материал корпуса	A	C
	Исполнение	71P	
1.1	Корпус	EN – GJL-250 JL 1040	EN – GJS-400 – 18-LT JS 1025
1.2	Кольцо корпуса	X12Cr13 1.4006	
2	Крышка	P235GH 1.0345	
3	Шток	X20Cr13 1.4021	
4	Клапан	X20Cr13 1.4021	
5	Кольцо	P235GH 1.0345	
6	Монтажная панель	P235GH 1.0345	
7,8	Дроссель	Сталь	
9	Пружина	Сталь	
10	Сальник	Графит	
11	Болт	X20Cr13 1.4021	
12	Шайба	X5CrNi18-10 1.4301	
13	Гайка	8 осупк	
14	Болт	8.8	A2-70
15	Штырь	Сталь	
16	Прокладка	Графит	
17	Привод	PSL	
	Максимальная температура	300°C	350°C



РАЗМЕРЫ ВЕНТИЛЬ ЗАПОРНО-РЕГУЛИРУЮЩИЙ

Исполнение 71P



DN	PN 16				PN 25				PN 16, 25	
	D	d	K	n x do	D	d	K	n x d	L	H
mm	mm									
15	95	46	65	4x14	95	46	65	4x14	130	570
20	105	56	75	4x14	105	56	75	4x14	150	570
25	115	65	85	4x14	115	65	85	4x14	160	576
32	140	76	100	4x19	140	76	100	4x19	180	585
40	150	84	110	4x19	150	84	110	4x19	200	624
50	165	99	125	4x19	165	99	125	4x19	230	696
65	185	118	145	4x19	185	118	145	8x19	290	700
80	200	132	160	8x19	200	132	160	8x19	310	694
100	220	156	180	8x19	235	156	190	8x23	350	794
125	250	184	210	8x19	270	184	220	8x28	400	855
150	285	211	240	8x23	300	211	250	8x28	480	849



МАКСИМАЛЬНО ДОПУСТИМОЕ ДАВЛЕНИЕ ЗАКРЫТИЯ

При давлении P2 = 0

Привод	DN										
	15	20	25	32	40	50	65	80	100	125	150
PSL202 PSL202/AMS 2kN	25	24	17,9	11,2	8,9	5,5	3,6	2,5	1,7	1,1	0,8
PSL204 PSL204/AMS 4,5kN	-	-	25	25	20	12,4	8,2	5,8	4	2,5	1,8
PSL208 PSL208/AMS 8 kN	-	-	-	-	25	22,1	14,6	10,3	7,1	4,4	3,2
PSL210 PSL210/AMS 10 kN	-	-	-	-	-	25	18,2	12,9	8,8	5,5	4
PSL314 PSL314/AMS 14 kN	-	-	-	-	-	-	25	18,1	12,4	7,8	5,7

СТАНДАРТНАЯ КОМПЛЕКТАЦИЯ

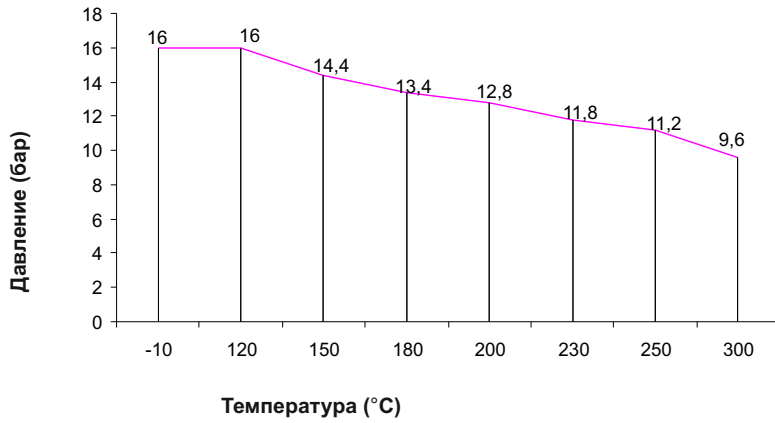
- питающее напряжение 230 VAC
- 2 выключателя дорожно-конечных
- ручной штурвал
- механический указатель положения

ДОПОЛНИТЕЛЬНАЯ КОМПЛЕКТАЦИЯ

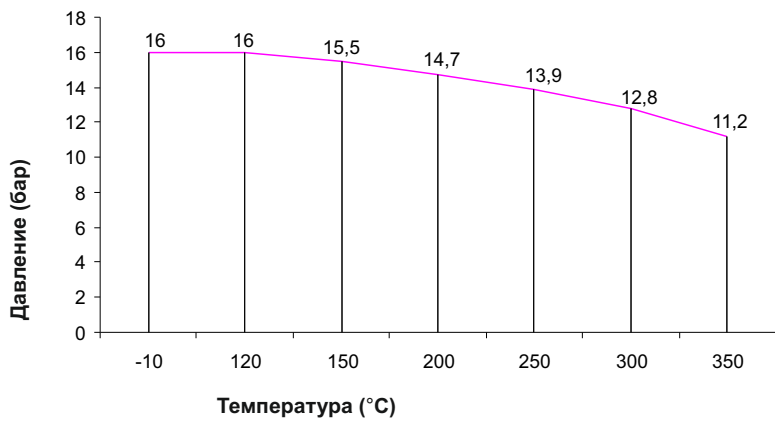
- питающее напряжение 24 VAC, 24 VDC, 400 VAC
- дополнительные дорожно-конечные выключатели
- указатель положения 1 либо 2x100 Ohm
- указатель положения 4-20 mA
- электронный указатель положения
- грелка
- местное управление
- степень защиты IP67



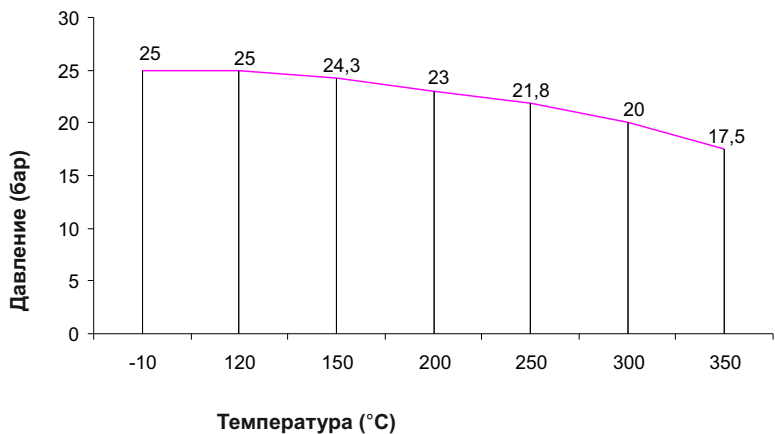
ЗАВИСИМОСТЬ ТЕМПЕРАТУРЫ ОТ ДАВЛЕНИЯ



Диапазон допустимых условий работы
PN 16 EN-GJL-250



Диапазон допустимых условий работы
PN 16 EN-GJS-400-18-LT



Диапазон допустимых условий работы
PN 25 EN-GJS-400-18-LT


ИСПОЛНЕНИЯ

Фигура	Материал корпуса	Диаметр DN, мм	Давление PN, бар	Исполнение
215	A Серый чугун EN-GJL-250	15-150	C 16	Вентиль запорный 01P
				Вентиль регулирующий 71P
	C Ковкий чугун EN-GJS-400-18-LT	15-150	C 16	Вентиль запорный 01P
				Вентиль регулирующий 71P
			D 25	Вентиль запорный 01P
				Вентиль регулирующий 71P



КЛАПАН (ВЕНТИЛЬ) ЗАПОРНЫЙ, ЗАПОРНО-РЕГУЛИРУЮЩИЙ, ЗАПОРНО-ОБРАТНЫЙ ФИГУРА 216



Материал корпуса	Давление PN, бар	Диаметр DN, мм	Максимальная температура
A серый чугун	A 6 C 16	15-300	300°C
C сферический чугун	C 16 D 25	15-200 15-80	350°C
E бронза	C 16	15-300	225°C

ХАРАКТЕРИСТИКА

- высокий уровень плотности (класс - A по норме EN - 12266 - 1)
- малая строительная длина
- экологически безопасен
- собран согласно EN - 12266 - 1
- фланцы согласно EN 1092-2
- строительная длина EN 558-1 ряд 8
- форма угловая
- присоединение фланцевое



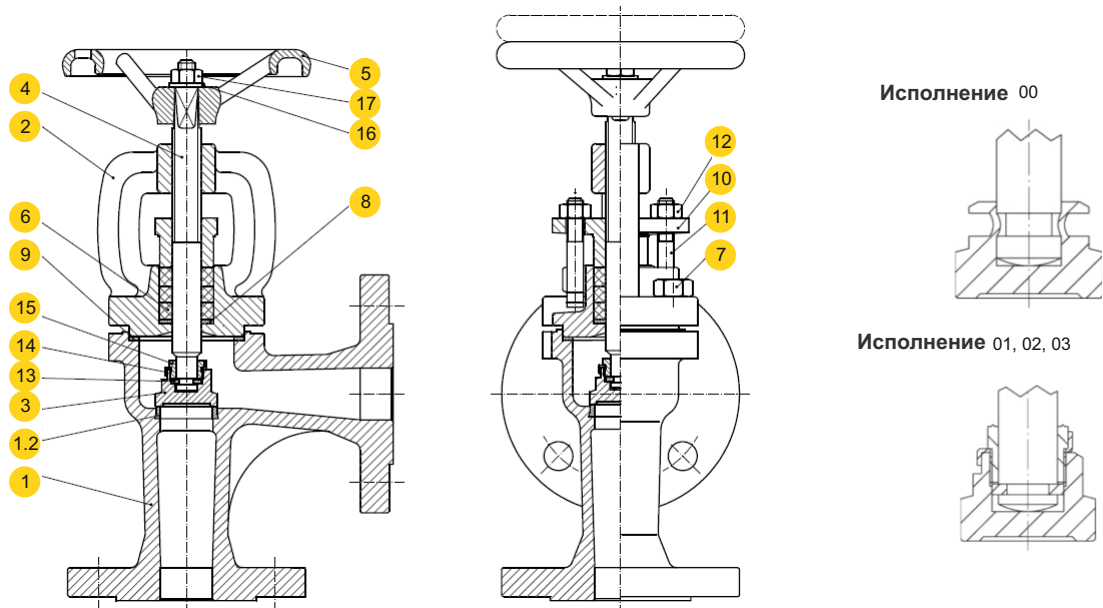
- Согласно Директиве 97/23/ЕС. Обозначение CE для DN≥32



- В соответствии с ТР ТС 010/2011 «О безопасности машин и оборудования»
- В соответствии с ТР ТС 032/2013 «О безопасности оборудования, работающего под избыточным давлением»

ПРИМЕНЕНИЕ

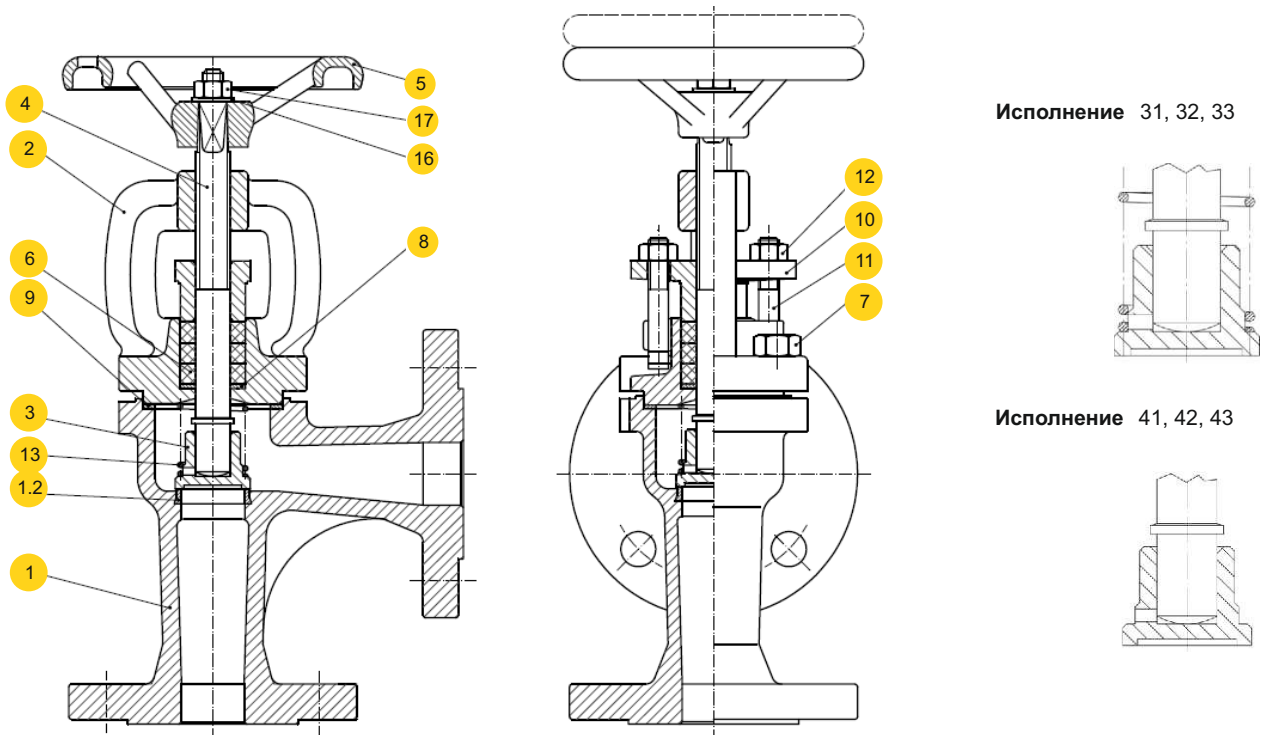
- установки с горячей и холодной водой
- установки для пара
- промышленность
- теплосети и отопление
- энергетика


МАТЕРИАЛЫ


Фигура	216A				216C			216E	
	Исполнение	00	01;04;71;91	02;05;72;92	03;13	01;04;71;91	02;05;72;92	03;13	03;23;73;93
1	Корпус	EN – GJL-250 JL 1040				EN – GJS-400 – 18-LT JS1025			CuSn5Zn5Pb5-C CC491K
1.2	Кольцо клапана	X12Cr13 1.4006	CuSn10 – C CC480K		X12Cr13 1.4006	CuSn10 – C CC480K		CuSn5Zn5Pb5-C CC491K	
2	Крышка	EN-GJL-250 JL 1040				EN – GJS-400 – 18-LT JS1025			CuSn5Zn5Pb5-C CC491K
3	Клапан	X20Cr13 1.4021	CuSn10 – C CC480K		X20Cr13 1.4021	CuSn10 – C CC480K		CuSn5Zn5Pb5-C CC491K	
4	Шток	X20Cr13 1.4021	CuZn40Mn1,5	CuSn10 – C CC480K	X20Cr13 1.4021	CuZn40Mn1,5	CuSn10 – C CC480K	CuZn35Ni	
5	Штурвал	EN-GJS500-7 JS1050							
6	Уплотнение	Графит							
7	Болт 6kt.	8.8			A2-70	8.8		A2-70	
8	Подкладка	X20Cr13 1.4021							
9	Прокладка	Графит + NiCr							
10	Сальник	EN – GJL250 JL 1040				EN – GJS400 – 18-LT JS1025			CuSn5Zn5Pb5-C CC491K
11	Болт	5.8 + оцинк							A2-70
12	Гайка	8 + оцинк							A2-70
13	Кольцо	-----	X20Cr13 1.4021	CuSn10 – C CC480K	X20Cr13 1.4021	CuSn10 – C CC480K		CuSn5Zn5Pb5-C CC491K	
14	Подкладка	-----	X6CrNiTi18-10 1.4541	CuSn6	X6CrNiTi18-10 1.4541	CuSn6		CuSn6	
15	Гайка	-----	X20Cr13 1.4021	CuSn10 – C CC480K	X20Cr13 1.4021	CuSn10 – C CC480K		CuSn5Zn5Pb5-C CC491K	
16	Подкладка	Сталь + оцинк							X5CrNi18-10 1.4301
17	Гайка	8 + оцинк							A2-70
Максимальная температура		300°C	300°C	225°C	350°C	225°C		200°C	



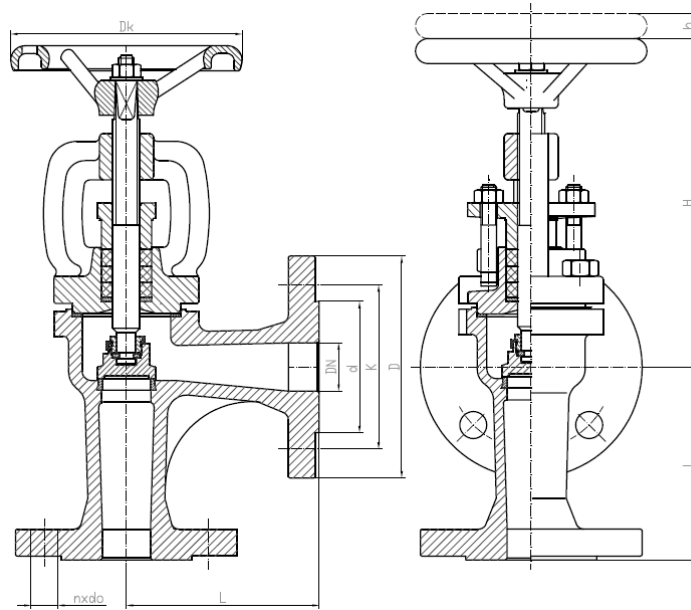
МАТЕРИАЛЫ КЛАПАН ЗАПОРНО-ОБРАТНЫЙ А, С, Е



Фигура	215A			215C			215E	
	Исполнение	31;41*	32;42*	33;43*	31;41*	32;42*	33;43*	33;43*;53;63*
1	Корпус	EN-GJL250 JL1040			EN – GJS400 – 18-LT JS1025			CuSn5Zn5Pb5-C CC491K
1.2	Кольцо клапана	X12Cr13 1.4006	CuSn10 – C CC480K		X12Cr13 1.4006	CuSn10 – C CC480K		CuSn5Zn5Pb5-C CC491K
2	Крышка	EN-GJL250 JL1040			EN – GJS400 – 18-LT JS1025			CuSn5Zn5Pb5-C CC491K
3	Клапан	X20Cr13 1.4021	CuSn10 – C CC480K		X20Cr13 1.4021	CuSn10 – C CC480K		CuSn5Zn5Pb5-C CC491K
4	Шток	X20Cr13 1.4021	CuZn40Mn1, 5	CuSn10 – C	X20Cr13 1.4021	CuZn40Mn1, 5	CuSn10 – C	CuZn35Ni
5	Штурвал	EN-GJS500-7 JS1050						
6	Уплотнение	Графит						
7	Болт 6kt.	8.8			A2-70	8,8		A2-70
9	Прокладка	X20Cr13 1.4021						
10	Сальник	Графит+ NiCr						
11	Болт	EN – GJL250 JL1040			EN – GJS400 – 18-LT JS1025			CuSn5Zn5Pb5-C CC491K
12	Гайка	5.8 + оцинк						A2-70
13	Пружина	8 + оцинк						A2-70
14	Прокладка	X17CrNi16- 2	X17CrNi16-2 1.4057	X17CrNi16- 2	X17CrNi16-2 1.4057			CuSn6
15	Гайка	Оцинкованная сталь						X5CrNi18-10 1.4301
Максимальная температура		8 + оцинк						A2-70
*Без пружины		350°C	225°C	225°C	350°C	225°C	225°C	200°C



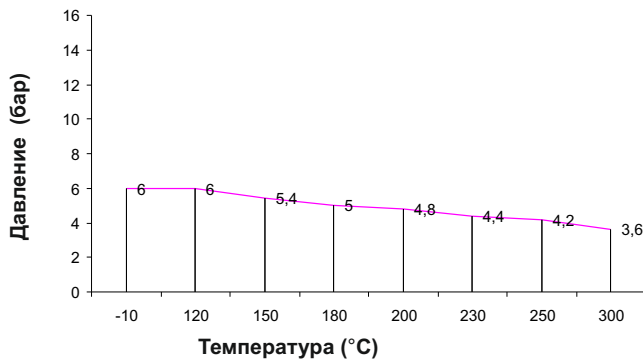
РАЗМЕРЫ



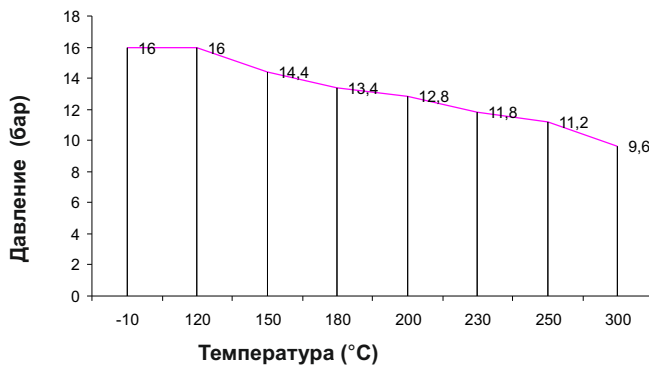
DN	PN 6				PN 16				PN 25				PN 6, 16, 25									
	all types				71 91	00 01 02 03	31 41 32 42 33 43	91	00, 01 02, 03 31, 41 32, 42 33, 43 71													
	D	d	K	n x d						D	d	K	n x d	D	d	K	n x d	Dk	L		Kv	h
MM															кг	м³/ч	MM					
15	80	38	55	4x11	95	46	65	4x14	95	46	65	4x14	100	90	3,3	7,2	14	5	5	179	163	
20	90	48	65	4x11	105	56	75	4x14	105	56	75	4x14	100	95	3,9	9,2	14	5,5	5	176	160	
25	100	58	75	4x11	115	65	85	4x14	115	65	85	4x14	120	100	5,0	16,0	25	7	8	198	173	
32	120	69	90	4x14	140	76	100	4x19	140	76	100	4x19	120	105	6,6	22,0	31	14	9	206	173	
40	130	78	100	4x14	150	84	110	4x19	150	84	110	4x19	160	115	8,4	37,0	23	20	12	232	214	
50	140	88	110	4x14	165	99	125	4x19	165	99	125	4x19	160	125	12,0	51,0	29	25	13	235	211	
65	160	108	130	4x14	185	118	145	4x19	185	118	145	8x19	180	145	17,3	98,5	38	35	16	269	236	
80	190	124	150	4x19	200	132	160	8x19	200	132	160	8x19	200	155	22,7	143	45	41	20	290	250	
100	210	144	170	4x19	220	156	180	8x19	-	-	-	-	250	175	35,8	226	40	31	25	336	301	
125	240	174	200	8x19	250	184	210	8x19	-	-	-	-	250	200	52,8	281	48	48	32	374	339	
150	265	199	225	8x19	285	211	240	8x23	-	-	-	-	320	225	74,2	455	54	54	38	433	383	
200	320	254	280	8x19	340	266	295	12x23	-	-	-	-	360	275	126	860	80	77	50	625	455	
250	-	-	-	-	405	319	355	12x28	-	-	-	-	360	325	200	1260	100	120	62	720	531	
300	-	-	-	-	460	370	410	12x28	-	-	-	-	500	375	315	-	100	120	100	779	710	



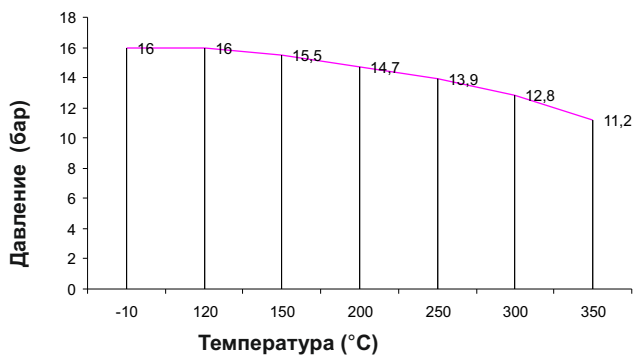
ЗАВИСИМОСТЬ ДАВЛЕНИЯ ОТ ТЕМПЕРАТУРЫ



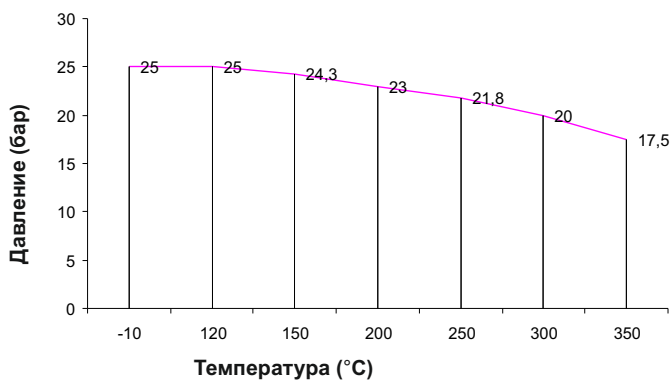
Допустимый предел работы
PN 6 EN-GJL-250



Допустимый предел работы
PN 16 EN-GJL-250



Допустимый предел работы
PN 16 EN-GJS-400-18-LT



Допустимый предел работы
PN 25 EN-GJS-400-18-LT


ИСПОЛНЕНИЯ

Фигура	Материал корпуса	Диаметр DN, мм	Давление PN, бар	Исполнение
216	А Серый чугун EN-GJL-250	А 6	15-50	00 Соединение шпинделя с клапаном - нераздельное закатанное. Шток, клапан, кольцо корпуса - нержавеющая сталь.
			15-150	01 Соединение шпинделя с клапаном - раздельное. Шток, клапан, кольцо корпуса - нержавеющая сталь.
			200-300	04 Соединение шпинделя с клапаном - раздельное. Шток, клапан, кольцо корпуса - нержавеющая сталь. Разгруженный клапан.
			15-150	02 Соединение шпинделя с клапаном - раздельное. Шток - латунь. Клапан, кольцо корпуса - бронза.
			200-300	05 Соединение шпинделя с клапаном - раздельное. Шток - латунь, клапан, кольцо корпуса - бронза. Разгруженный клапан.
			15-150	03 Соединение шпинделя с клапаном - раздельное. Шток, клапан, кольцо корпуса - бронза.
			200-300	13 Соединение шпинделя с клапаном - раздельное. Шток, клапан, кольцо корпуса - бронза. Разгруженный клапан.
			15-300	31 Свободно соединенный клапан на пружине. Шток, клапан, кольцо корпуса - нержавеющая сталь.
				41 Свободно соединенный клапан без пружины. Шток, клапан, кольцо корпуса - нержавеющая сталь.
				32 Свободно соединенный клапан на пружине. Шток - латунь. Клапан, кольцо корпуса - бронза.
				42 Свободно соединенный клапан без пружины. Шток - латунь. Клапан, кольцо корпуса - бронза.
				33 Свободно соединенный клапан на пружине. Шток, клапан, кольцо корпуса - бронза.
				43 Свободно соединенный клапан без пружины. Шток, клапан, кольцо корпуса - бронза.
			15-200	71 Соединение шпинделя с клапаном - раздельное. Шток, дроссельный клапан, кольцо корпуса - нержавеющая сталь. Без указателя открытия.
				91 Соединение шпинделя с клапаном - раздельное. Шток, дроссельный клапан, кольцо корпуса - нержавеющая сталь. С указателем открытия.
72 Соединение шпинделя с клапаном - раздельное. Шток - латунь. Дроссельный клапан, кольцо корпуса - бронза. Без указателя открытия.				
	92 Соединение шпинделя с клапаном - раздельное. Шток - латунь. Дроссельный клапан, кольцо корпуса - бронза. С указателем открытия.			



ИСПОЛНЕНИЯ

Фигура	Материал корпуса	Диаметр DN, мм	Давление PN, бар	Исполнение
216	А Серый чугун EN-GJL-250	15-50	С 16	00 Соединение шпинделя с клапаном - нераздельное закатанное. Шток, клапан, кольцо корпуса - нержавеющая сталь.
				01 Соединение шпинделя с клапаном - раздельное. Шток, клапан, кольцо корпуса - нержавеющая сталь.
				04 Соединение шпинделя с клапаном - раздельное. Шток, клапан, кольцо корпуса - нержавеющая сталь. Разгруженный клапан.
				02 Соединение шпинделя с клапаном - раздельное. Шток - латунь. Клапан, кольцо корпуса - бронза.
				05 Соединение шпинделя с клапаном - раздельное. Шток - латунь, клапан, кольцо корпуса - бронза. Разгруженный клапан.
				03 Соединение шпинделя с клапаном - раздельное. Шток, клапан, кольцо корпуса - бронза.
				13 Соединение шпинделя с клапаном - раздельное. Шток, клапан, кольцо корпуса - бронза. Разгруженный клапан.
				31 Свободно соединенный клапан на пружине. Шток, клапан, кольцо корпуса - нержавеющая сталь.
				41 Свободно соединенный клапан без пружины. Шток, клапан, кольцо корпуса - нержавеющая сталь.
				32 Свободно соединенный клапан на пружине. Шток - латунь. Клапан, кольцо корпуса - бронза.
				42 Свободно соединенный клапан без пружины. Шток - латунь. Клапан, кольцо корпуса - бронза.
				33 Свободно соединенный клапан на пружине. Шток, клапан, кольцо корпуса - бронза.
				43 Свободно соединенный клапан без пружины. Шток, клапан, кольцо корпуса - бронза.
				71 Соединение шпинделя с клапаном - раздельное. Шток, дроссельный клапан, кольцо корпуса - нержавеющая сталь. Без указателя открытия.
				91 Соединение шпинделя с клапаном - раздельное. Шток, дроссельный клапан, кольцо корпуса - нержавеющая сталь. С указателем открытия.
				15-200
92 Соединение шпинделя с клапаном - раздельное. Шток - латунь. Дроссельный клапан, кольцо корпуса - бронза. С указателем открытия.				


ИСПОЛНЕНИЯ

Фигура	Материал корпуса	Диаметр DN, мм	Давление PN, бар	Исполнение
216	С Сферический чугун EN-GJS-400-18-LT	15-150	С 16	01 Соединение шпинделя с клапаном - раздельное. Шток, клапан, кольцо корпуса - нержавеющая сталь.
				200 Соединение шпинделя с клапаном - раздельное. Шток, клапан, кольцо корпуса - нержавеющая сталь. Разгруженный клапан.
				02 Соединение шпинделя с клапаном - раздельное. Шток - латунь. Клапан, кольцо корпуса - бронза.
				05 Соединение шпинделя с клапаном - раздельное. Шток - латунь, клапан, кольцо корпуса - бронза. Разгруженный клапан.
				03 Соединение шпинделя с клапаном - раздельное. Шток, клапан, кольцо корпуса - бронза.
				13 Соединение шпинделя с клапаном - раздельное. Шток, клапан, кольцо корпуса - бронза. Разгруженный клапан.
		15-200		31 Свободно соединенный клапан на пружине. Шток, клапан, кольцо корпуса - нержавеющая сталь.
				41 Свободно соединенный клапан без пружины. Шток, клапан, кольцо корпуса - нержавеющая сталь.
				32 Свободно соединенный клапан на пружине. Шток - латунь. Клапан, кольцо корпуса - бронза.
				42 Свободно соединенный клапан без пружины. Шток - латунь. Клапан, кольцо корпуса - бронза.
				33 Свободно соединенный клапан на пружине. Шток, клапан, кольцо корпуса - бронза.
				43 Свободно соединенный клапан без пружины. Шток, клапан, кольцо корпуса - бронза.
				71 Соединение шпинделя с клапаном - раздельное. Шток, дроссельный клапан, кольцо корпуса - нержавеющая сталь. Без указателя открытия.
				91 Соединение шпинделя с клапаном - раздельное. Шток, дроссельный клапан, кольцо корпуса - нержавеющая сталь. С указателем открытия.
				72 Соединение шпинделя с клапаном - раздельное. Шток - латунь. Дроссельный клапан, кольцо корпуса - бронза. Без указателя открытия.
92 Соединение шпинделя с клапаном - раздельное. Шток - латунь. Дроссельный клапан, кольцо корпуса - бронза. С указателем открытия.				



ИСПОЛНЕНИЯ

Фигура	Материал корпуса	Диаметр DN, мм	Давление PN, бар	Исполнение
216	С Сферический чугун EN-GJS-400-18-LT	15-150	D 25	01 Соединение шпинделя с клапаном - раздельное. Шток, клапан, кольцо корпуса - нержавеющая сталь.
				02 Соединение шпинделя с клапаном - раздельное. Шток - латунь. Клапан, кольцо корпуса - бронза.
				05 Соединение шпинделя с клапаном - раздельное. Шток - латунь, клапан, кольцо корпуса - бронза. Разгруженный клапан.
				03 Соединение шпинделя с клапаном - раздельное. Шток, клапан, кольцо корпуса - бронза.
		15-200		31 Свободно соединенный клапан на пружине. Шток, клапан, кольцо корпуса - нержавеющая сталь.
				41 Свободно соединенный клапан без пружины. Шток, клапан, кольцо корпуса - нержавеющая сталь.
				32 Свободно соединенный клапан на пружине. Шток - латунь. Клапан, кольцо корпуса - бронза.
				42 Свободно соединенный клапан без пружины. Шток - латунь. Клапан, кольцо корпуса - бронза.
				33 Свободно соединенный клапан на пружине. Шток, клапан, кольцо корпуса - бронза.
				43 Свободно соединенный клапан без пружины. Шток, клапан, кольцо корпуса - бронза.
				71 Соединение шпинделя с клапаном - раздельное. Шток, дроссельный клапан, кольцо корпуса - нержавеющая сталь. Без указателя открытия.
91 Соединение шпинделя с клапаном - раздельное. Шток, дроссельный клапан, кольцо корпуса - нержавеющая сталь. С указателем открытия.				


ИСПОЛНЕНИЯ

Фигура	Материал корпуса	Диаметр DN, мм	Давление PN, бар	Исполнение
216	Е Бронза CuZn5Zn5Pb5-C	15-125	С 16	03 Соединение шпинделя с клапаном - раздельное. Шток, клапан, кольцо корпуса - бронза.
				33 Свободно соединенный клапан на пружине. Шток, клапан, кольцо корпуса - бронза.
		150-200	В 10	43 Свободно соединенный клапан без пружины. Шток, клапан, кольцо корпуса - бронза.
				23 Соединение шпинделя с клапаном - раздельное. Шток, клапан, кольцо корпуса - бронза. С указателем открытия.
		250-300	А 6	53 Свободно соединенный клапан на пружине. Шток, клапан, кольцо корпуса - бронза. С указателем открытия.
				63 Свободно соединенный клапан без пружины. Шток, клапан, кольцо корпуса - бронза. С указателем открытия.
		15-150	С 16	73 Соединение шпинделя с клапаном - раздельное. Дроссельный клапан - бронза. Без указателя открытия.
				93 Соединение шпинделя с клапаном - раздельное. Дроссельный клапан - бронза. С указателем открытия.



КЛАПАН (ВЕНТИЛЬ) ЗАПОРНЫЙ, ЗАПОРНО-ОБРАТНЫЙ ФИГУРА 217



Материал	Давление PN, бар	Диаметр DN, мм	Макс. температура
F Литая сталь	E 40	15-100	450°C
I Нержавеющая сталь	E 40	15-100	400°C

ХАРАКТЕРИСТИКА

- высокая степень герметичности (класс - A по норме EN - 12266 - 1)
- компактная конструкция
- экологически безопасен
- собран согласно EN - 12266 - 1
- строительная длина EN 558 ряд 1
- форма прямая
- присоединение под приварку



- Согласно Директиве 97/23/ЕС. Обозначение CE для DN≥32



- В соответствии с ТР ТС 010/2011 «О безопасности машин и оборудования»
- В соответствии с ТР ТС 032/2013 «О безопасности оборудования, работающего под избыточным давлением»

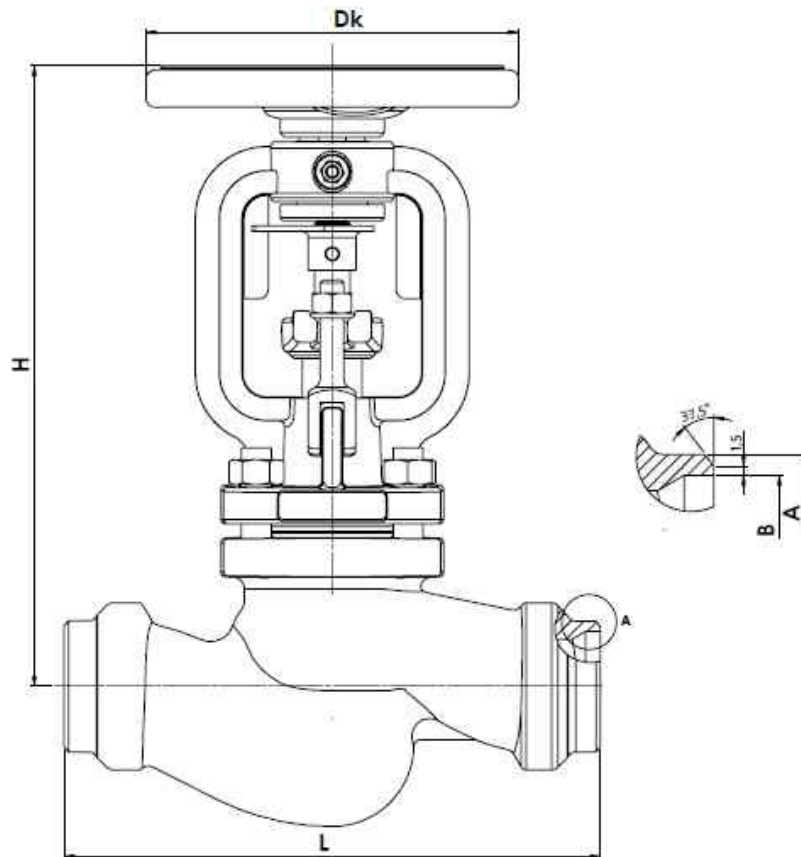
ПРИМЕНЕНИЕ*


- Промышленность
- Судостроение и судоремонт
- Отопление
- Охлаждение и климатизация
- Гликоль
- Промышленная вода
- Диатермическое масло
- Пар
- Сжатый воздух
- Нейтральные среды

*Не все материалы могут иметь универсальное применение.



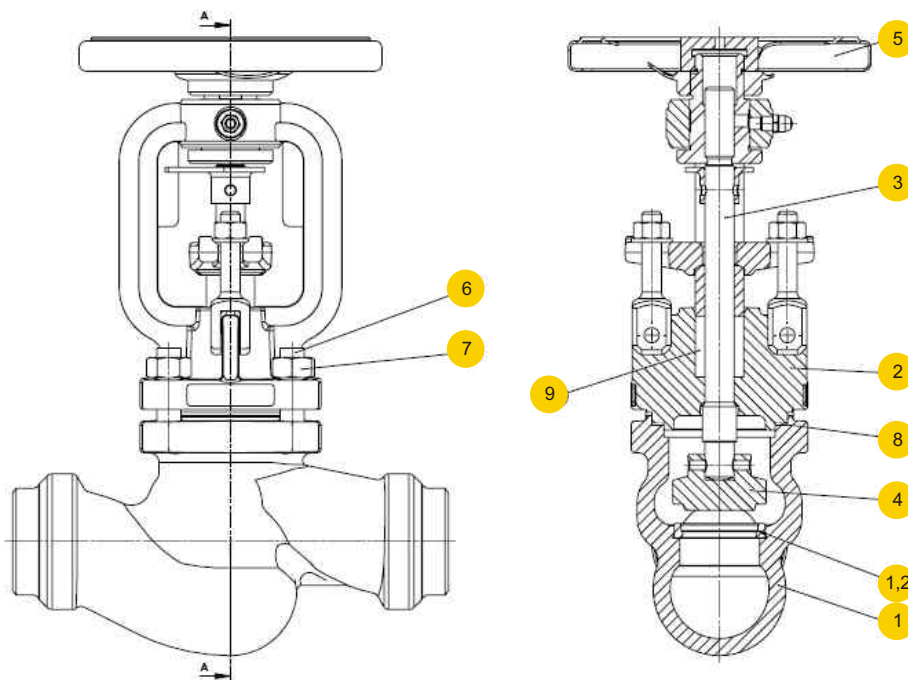
РАЗМЕРЫ



DN	L	H	Dk	A	B	
mm						kg
15	130	205	125	22	17,3	3,2
20	150	205	125	28	22,3	3,4
25	160	205	125	35	28,5	3,9
32	180	210	125	44	37,2	4,3
40	200	250	200	50	43,1	8,2
50	230	250	200	61	54	9,1
65	290	280	250	77	68,9	14,0
80	310	320	250	91	80,9	19,1
100	350	425	300	117	104,3	35,9



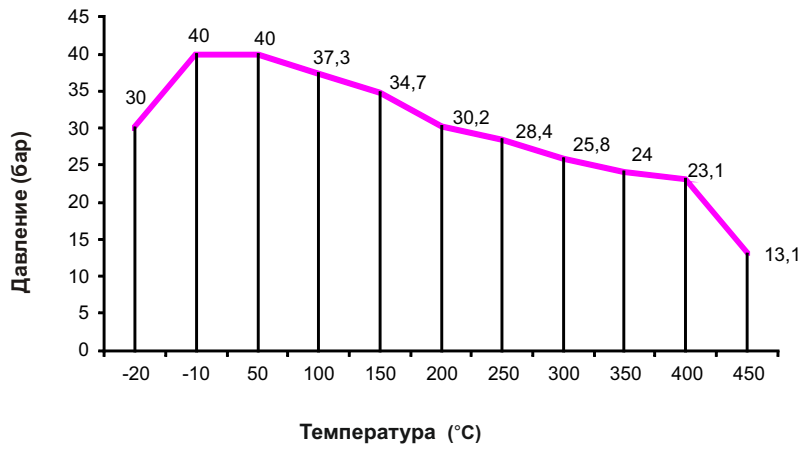
МАТЕРИАЛЫ



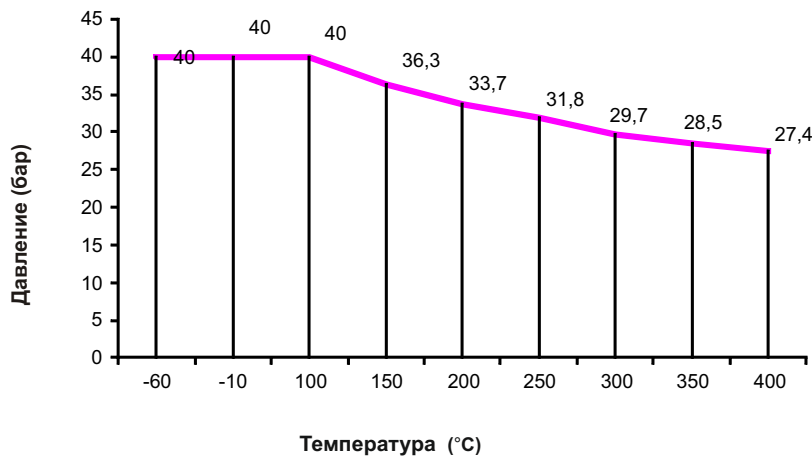
	Материал корпуса	F	I
	Исполнение	01; 04; 31	09; 10; 40
1	Корпус	GP240GH 1.0619	G-X5CrNiMo19-11-2 1.4408
1,2	Кольцо клапана	X20Cr13 1.4021	X5CrNiMo17-12-2 1.4401
2	Крышка	GP240GH 1.0619	G-X5CrNiMo19-11-2 1.4408
3	Шток	X20Cr13 1.4021	X6CrNiMoTi17-12-2 1.4571
4	Клапан	X20Cr13 1.4021	X6CrNiMoTi17-12-2 1.4571
5	Штурвал	Сталь	
6	Болт	24CrMo4	A4-70
7	Гайка	C35E 1.1181	A4
8	Прокладка крышки	Графит +CrNiSt	
9	Уплотнение сальника	Графит	
	Максимальная температура	450°C	400°C



ЗАВИСИМОСТЬ ДАВЛЕНИЯ ОТ ТЕМПЕРАТУРЫ



Допустимый предел работы
PN 40 GP24GH 1.0619



Допустимый предел работы
PN 40 G-X5CrNiMo 19-11-2 1.4408



ИСПОЛНЕНИЯ

Фигура	Материал корпуса	Диаметр DN, мм	Давление PN, бар	Исполнение	
217	F Литая сталь GP240GH	15-100	E 40	Вентиль запорный	01 T _{max} 450°C
				Вентиль неозвратно-запорный	31 T _{max} 450°C
	I Нержавеющая сталь G-X5CrNiMo 19-11-2	15-100	E 40	Вентиль запорный	10 T _{max} 400°C
				Вентиль неозвратно-запорный	40 T _{max} 400°C



КЛАПАН (ВЕНТИЛЬ) С СИЛЬФОННЫМ УПЛОТНЕНИЕМ ЗАПОРНЫЙ, ЗАПОРНО-РЕГУЛИРУЮЩИЙ ФИГУРА 234



Материал корпуса	Давление PN, бар	Диаметр DN, мм	Максимальная температура
A серый чугун	C 16	15-250	300°C
C сферический чугун	C 16 D 25	15-200	350°C
F сталь	E 40	15-200	400°C

ХАРАКТЕРИСТИКА

- высокий уровень плотности (класс - A по норме EN - 12266 - 1)
- малая строительная длина
- экологически безопасен
- собран согласно EN - 12266 - 1
- фланцы согласно EN 1092-2 для материала корпуса A, C
- фланцы согласно EN 1092-1 для материала корпуса F
- строительная длина EN 558-1 ряд 1
- форма прямая
- присоединение фланцевое



- Согласно Директиве 97/23/EC. Обозначение CE для DN≥32



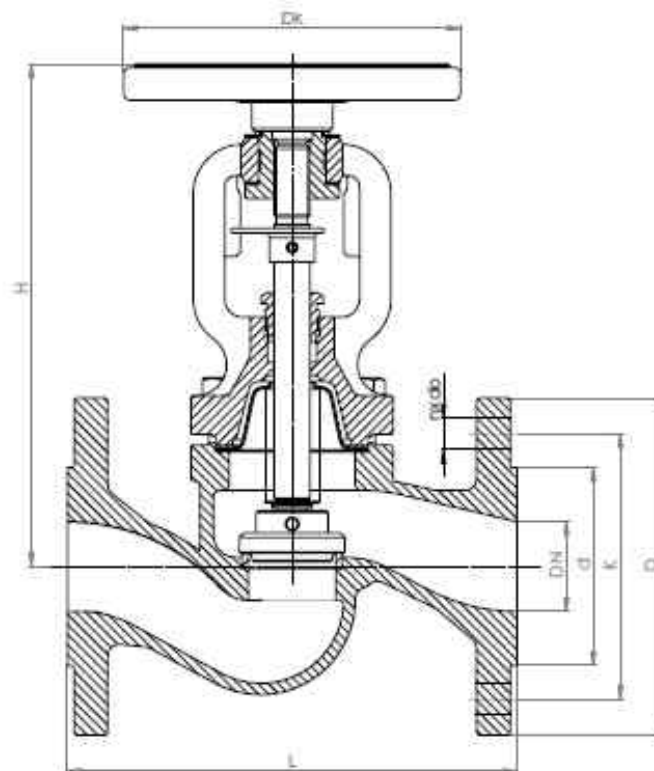
- В соответствии с ТР ТС 010/2011 «О безопасности машин и оборудования»
- В соответствии с ТР ТС 032/2013 «О безопасности оборудования, работающего под избыточным давлением»

ПРИМЕНЕНИЕ

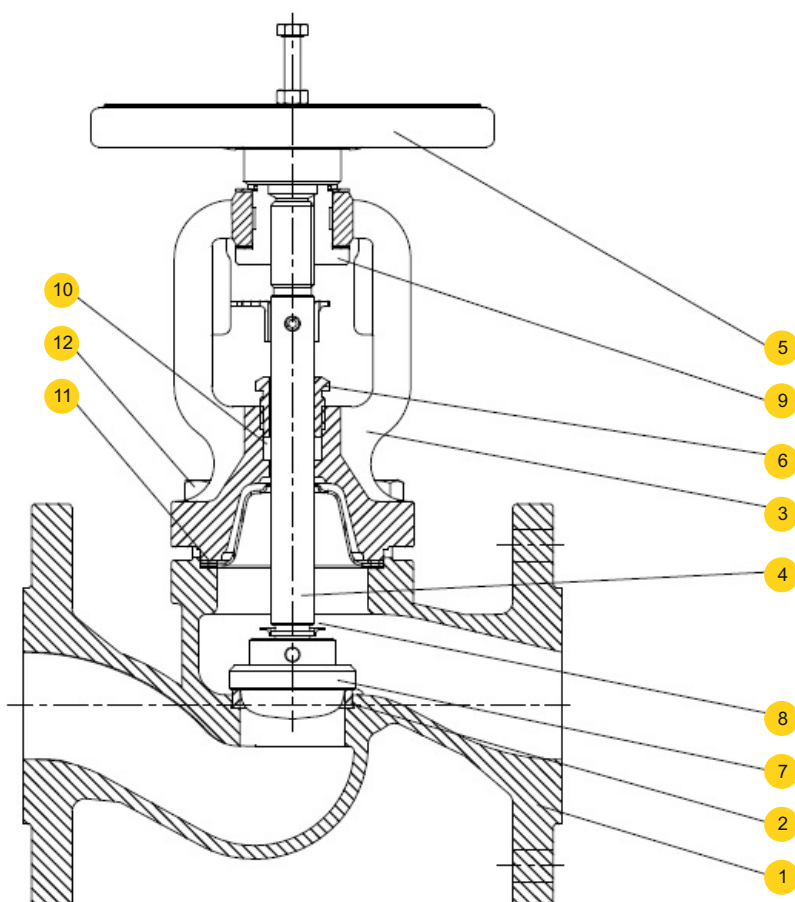
- установки с горячей и холодной водой
- установки для пара
- промышленность
- теплосети и отопление
- энергетика



РАЗМЕРЫ



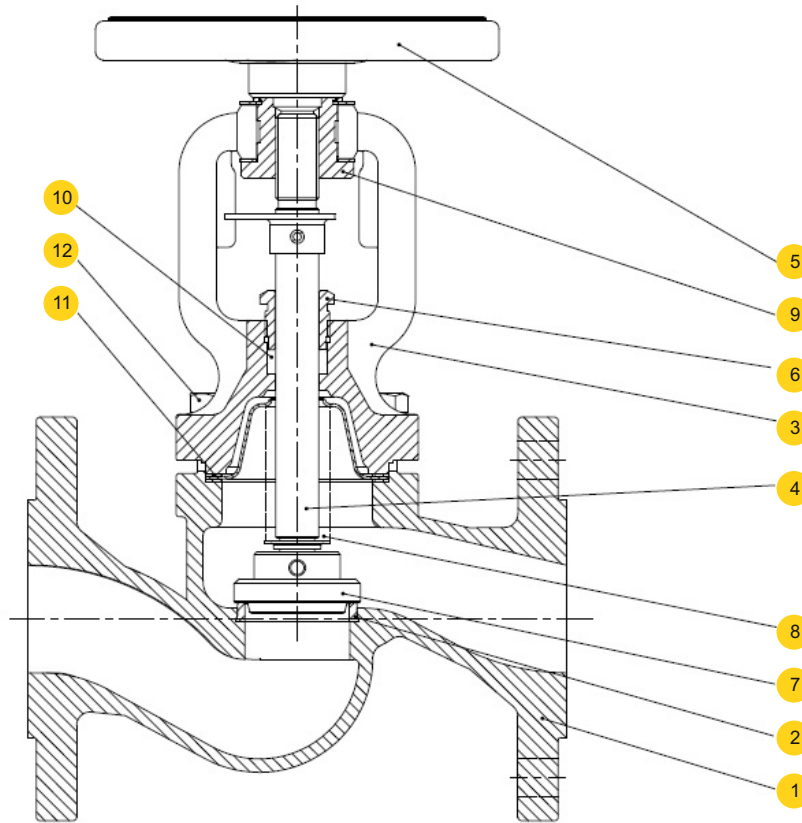
DN	PN 16				PN 25				PN 16,25						PN 40														
	D	d	K	n x	D	d	K	n x	Dk	h	L	H	Kvs		D	d	K	n x	Dk	h	L	H	Kvs						
мм													м ³ /ч	кг														м ³ /ч	кг
15	95	46	65	4x14	95	46	65	4x14	125	5	130	178	5,9	3,2	95	45	65	4x14	120	6	130	189	4,3	4,3					
20	105	56	75	4x14	105	56	75	4x14	125	5	150	178	7,4	3,9	105	58	75	4x14	120	6	150	189	7,0	5,1					
25	115	65	85	4x14	115	65	85	4x14	125	7	160	193	13,0	4,6	115	68	85	4x14	120	6	160	189	11,0	5,8					
32	140	76	100	4x19	140	76	100	4x19	125	8	180	201	18,0	6,5	140	78	100	4x18	160	10	180	220	17,5	9,5					
40	150	84	110	4x19	150	84	110	4x19	150	10	200	224	30,0	9,0	150	88	110	4x18	160	10	200	220	27,0	9,8					
50	165	99	125	4x19	165	99	125	4x19	150	13	230	228	41,0	11,0	165	102	125	4x18	195	16,5	230	295	47,0	17,5					
65	185	118	145	4x19	185	118	145	8x19	175	17	290	270	79,0	15,8	185	122	145	8x18	195	16,5	290	295	68,0	20,5					
80	200	132	160	8x19	200	132	160	8x19	200	20	310	295	115	20,5	200	138	160	8x18	280	25	310	368	116	34,0					
100	220	156	180	8x19	235	156	190	8x23	250	25	350	321	181	35,0	220	158	180	8x22	280	25	350	368	162	44,0					
125	250	184	210	8x19	270	184	220	8x28	300	32	400	388	225	49,0	250	188	220	8x26	350	40	400	523	250	77,0					
150	285	211	240	8x23	300	211	250	8x28	400	38	480	448	364	76,0	285	212	240	8x26	350	40	480	523	364	110					
200	340	266	295	12x23	360	274	310	12x28	500	50	600	575	725	130,5	-	-	-	-	-	-	-	-	-	-					
250	405	319	355	12x28	-	-	-	-	500	63	730	645	-	210	-	-	-	-	-	-	-	-	-	-					


МАТЕРИАЛЫ ВЕНТИЛЬ С ДРОССЕЛЬНЫМ КЛАПАНОМ


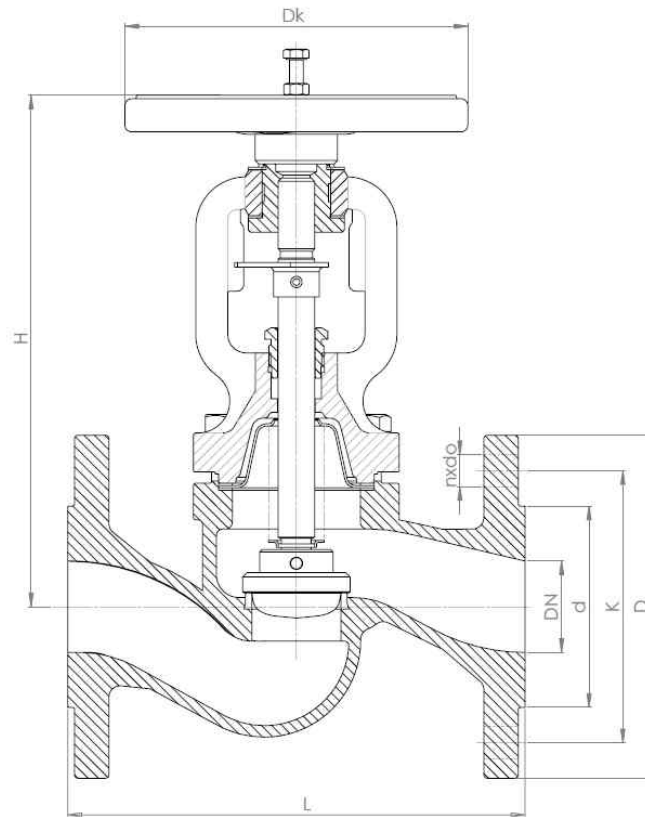
Фигура	234A	234C
Исполнение	71	71
1 Корпус	EN – GJL-250 JL1040	EN – GJS400 - 18-LT JS1025
2 Кольцо корпуса		X12Cr13 1.4006
3 Крышка		EN – GJS400 - 18-LT Js1025
4 Шток		X20Cr13 1.4021
5 Штурвал		stal/
6 Сальник		11SMnPb30
7 Клапан		X20Cr13 1.4021
8 Сильфон		X6CrNiMoTi-17-12-2
9 Втулка		11SMnPb30
10 Уплотнение сальника		Графит
11 Прокладка крышки		Графит+CrNiSt
12 Болт 6кт.	8.8	A2-70
Максимальная температура	300°C	350°C




МАТЕРИАЛЫ



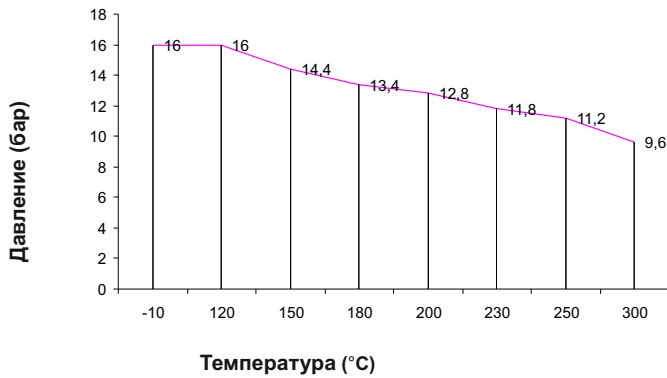
Фигура	234A	234C	234F
Исполнение	01; 04	01; 04	01
1 Корпус	EN – GJL-250 JL1040	EN – GJS400 - 18-LT JS1025	GP240GH
2 Кольцо корпуса	X12Cr13 1.4006		-
3 Крышка	EN – GJS400 - 18-LT Js1025		GP240GH
4 Шток	X20Cr13 1.4021		
5 Штурвал	Сталь		Чугун
6 Сальник	11SMnPb30		
7 Клапан	X20Cr13 1.4021		
8 Сильфон	X6CrNiMoTi-17-12-2		
9 Втулка	11SMnPb30		
10 Уплотнение сальника	Графит		
11 Прокладка крышки	Графит+CrNiSt		
12 Болт 6kt.	8.8	A2-70	
Максимальная температура	300°C	350°C	400°C


РАЗМЕРЫ ВЕНТИЛЬ С ДРОССЕЛЬНЫМ КЛАПАНОМ


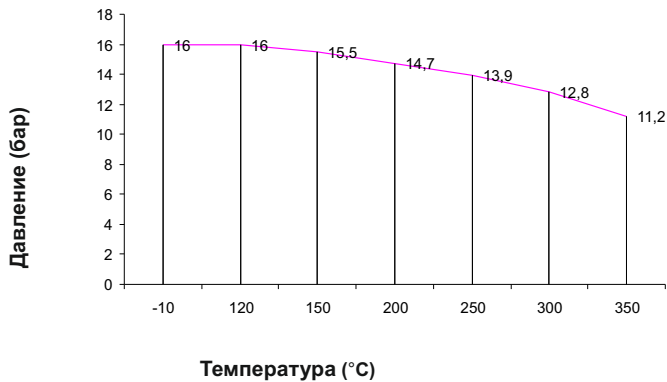
DN	PN 16				PN 25				PN 16,25					
	D	d	K	n x do	D	d	K	n x do	Dk	h	L	H	Kvs	
MM													m ³ /ч	кг
15	95	46	65	4x14	95	46	65	4x14	125	5	130	178	3,4	3,2
20	105	56	75	4x14	105	56	75	4x14	125	5	150	178	6,3	3,9
25	115	65	85	4x14	115	65	85	4x14	125	7	160	193	9,4	5,0
32	140	76	100	4x19	140	76	100	4x19	125	8	180	201	16,0	6,7
40	150	84	110	4x19	150	84	110	4x19	150	10	200	224	26	9,3
50	165	99	125	4x19	165	99	125	4x19	150	13	230	228	40	11,5
65	185	118	145	4x19	185	118	145	8x19	175	17	290	270	70	16,3
80	200	132	160	8x19	200	132	160	8x19	200	20	310	295	106	21,4
100	220	156	180	8x19	235	156	190	8x23	250	25	350	321	170	36,0
125	250	184	210	8x19	270	184	220	8x28	300	32	400	388	245	51,5
150	285	211	240	8x23	300	211	250	8x28	400	38	480	448	360	78,0
200	340	266	295	12x23	360	274	310	12x28	500	50	600	575	-	130,5
250	405	319	355	12x28	-	-	-	-	500	63	730	645	-	-



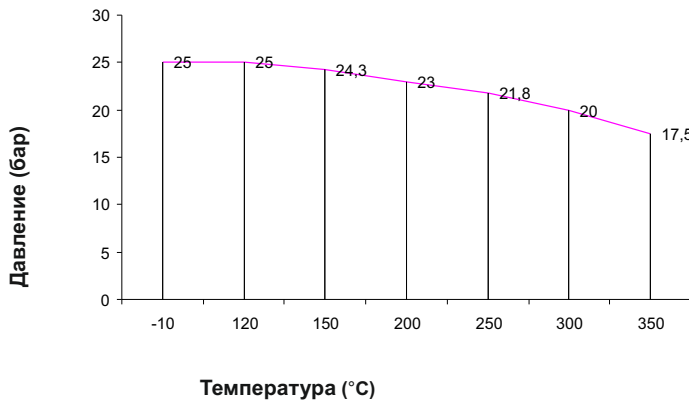
ЗАВИСИМОСТЬ ДАВЛЕНИЯ ОТ ТЕМПЕРАТУРЫ



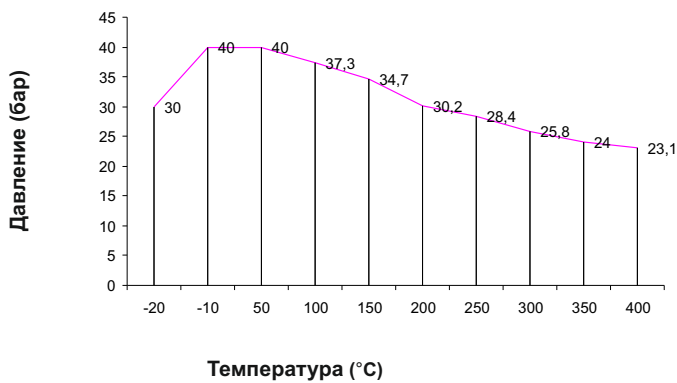
Допустимый предел работы
PN 16 EN-GJL-250



Допустимый предел работы
PN 16 EN-GJS-400-18-LT



Допустимый предел работы
PN 25 EN-GJS-400-18-LT



Допустимый предел работы
PN 40 GP24GH 1.0619


ИСПОЛНЕНИЯ

Фигура	Материал корпуса	Диаметр DN, мм	Давление PN, бар	Исполнение
234	A Серый чугун EN-GJL-250	15-150	C 16	01 Tmax 300°C Клапан соединен с сиффоном. Шток, клапан, сиффон, кольцо корпуса - нержавеющая сталь.
		200-250		04 Tmax 300°C Разгруженный клапан соединен с сиффоном. Шток, клапан, сиффон, кольцо корпуса - нержавеющая сталь.
		15-200		71 Tmax 300°C Дроссельный клапан соединен с сиффоном. Шток, клапан, сиффон, кольцо корпуса - нержавеющая сталь.
	C Сферический чугун EN-GJL-400-18-LT	15-150	C 16	01 Tmax 350°C Клапан соединен с сиффоном. Шток, клапан, сиффон, кольцо корпуса - нержавеющая сталь.
		200		04 Tmax 350°C Разгруженный клапан соединен с сиффоном. Шток, клапан, сиффон, кольцо корпуса - нержавеющая сталь.
		15-200		71 Tmax 350°C Дроссельный клапан соединен с сиффоном. Шток, клапан, сиффон, кольцо корпуса - нержавеющая сталь.
		15-150	D 25	01 Tmax 350°C Клапан соединен с сиффоном. Шток, клапан, сиффон, кольцо корпуса - нержавеющая сталь.
		200		04 Tmax 350°C Разгруженный клапан соединен с сиффоном. Шток, клапан, сиффон, кольцо корпуса - нержавеющая сталь.
		15-200		71 Tmax 350°C Дроссельный клапан соединен с сиффоном. Шток, клапан, сиффон, кольцо корпуса - нержавеющая сталь.
	F Сталь GP240GH 1.0619	15-150	E 40	01 Tmax 400°C Клапан соединен с сиффоном. Шток, клапан, сиффон, кольцо корпуса - нержавеющая сталь.
				71 Tmax 400°C Дроссельный клапан соединен с сиффоном. Шток, клапан, сиффон, кольцо корпуса - нержавеющая сталь.



КЛАПАН (ВЕНТИЛЬ) С СИЛЬФОННЫМ УПЛОТНЕНИЕМ ЗАПОРНЫЙ, ЗАПОРНО-РЕГУЛИРУЮЩИЙ С ПРИВОДОМ AUMA ФИГУРА 234



Материал корпуса	Давление PN, бар	Диаметр DN, мм	Макс. температура
A серый чугун	C 16	100-250	300°C
C ковкий чугун	C 16	100-250	350°C
	D 25	100-200	

ХАРАКТЕРИСТИКА

- высокая герметичность (класс гермитичности - A согласно EN - 12266 - 1)
- экологически безопасен
- испытания и анализ согласно EN - 12266 - 1
- фланцы оверчены согласно EN 1092-2
- строительная длина согласно EN 558 линия 11
- форма прямая
- присоединение фланцевое



- Согласно Директиве 97/23/EC. Обозначение CE для DN≥32



- В соответствии с ТР ТС 010/2011 «О безопасности машин и оборудования»
- В соответствии с ТР ТС 032/2013 «О безопасности оборудования, работающего под избыточным давлением»

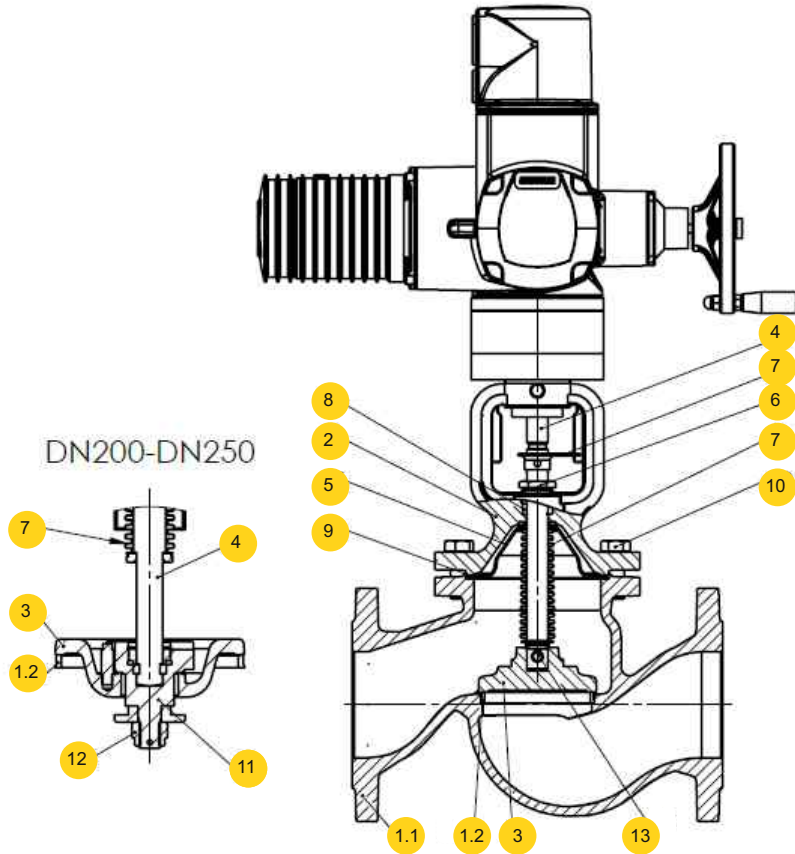
ИСПОЛЬЗОВАНИЕ

- промышленные системы с горячей либо холодной водой
- паровые системы
- системы центрального отопления
- системы охлаждения и кондиционирования



МАТЕРИАЛЫ

Исполнение 01A;
04A для DN 200-250

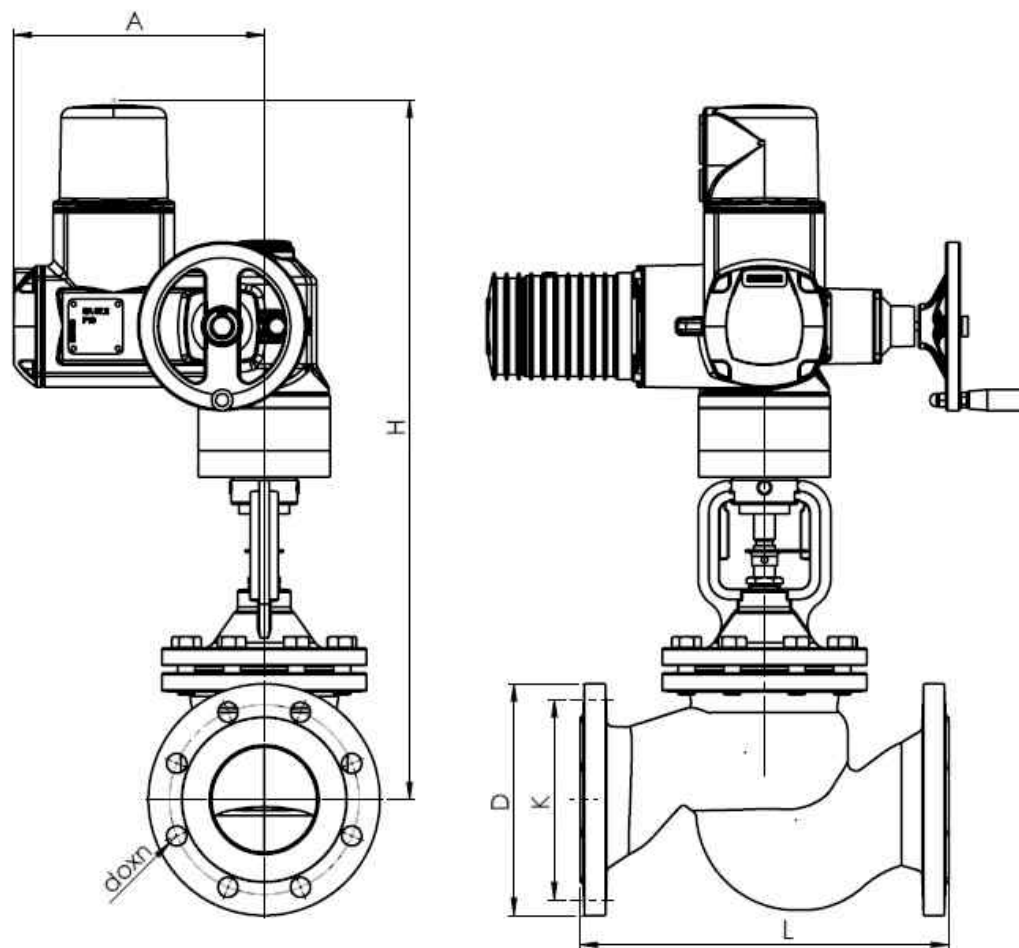


	Материал корпуса	A	C
	Исполнение	01A; 04A	
1.1	Корпус	EN-GJL250 5.1301 (ex.JL1040)	EN-GJL250 5.1301 (ex.JL1040)
1.2	Кольцо корпуса	X12Cr13 1.4006	
2	Крышка	EN-GJS-400-18-LT 5.3103 (ex.JS 1025)	
3	Шток	X20Cr13 1.4021	
4	Клапан	X20Cr13 1.4021	
5	Тарелка сильфона	X5CrNi18-10	
6	Дроссель	Сталь	
7	Сильфон	X6CrNiMoTi17-12-2	
8	Сальник	Графит	
9	Прокладка	Графит	
10	Болт	8.8	A2-70
11	Разгрузочный клапан	X12Cr13 1.4006	
12	Гайка	Сталь	
13	Шпилька	Сталь	
	Максимальная температура	300°C	350°C



РАЗМЕРЫ

Исполнение 01А;
 04А для DN 200-250

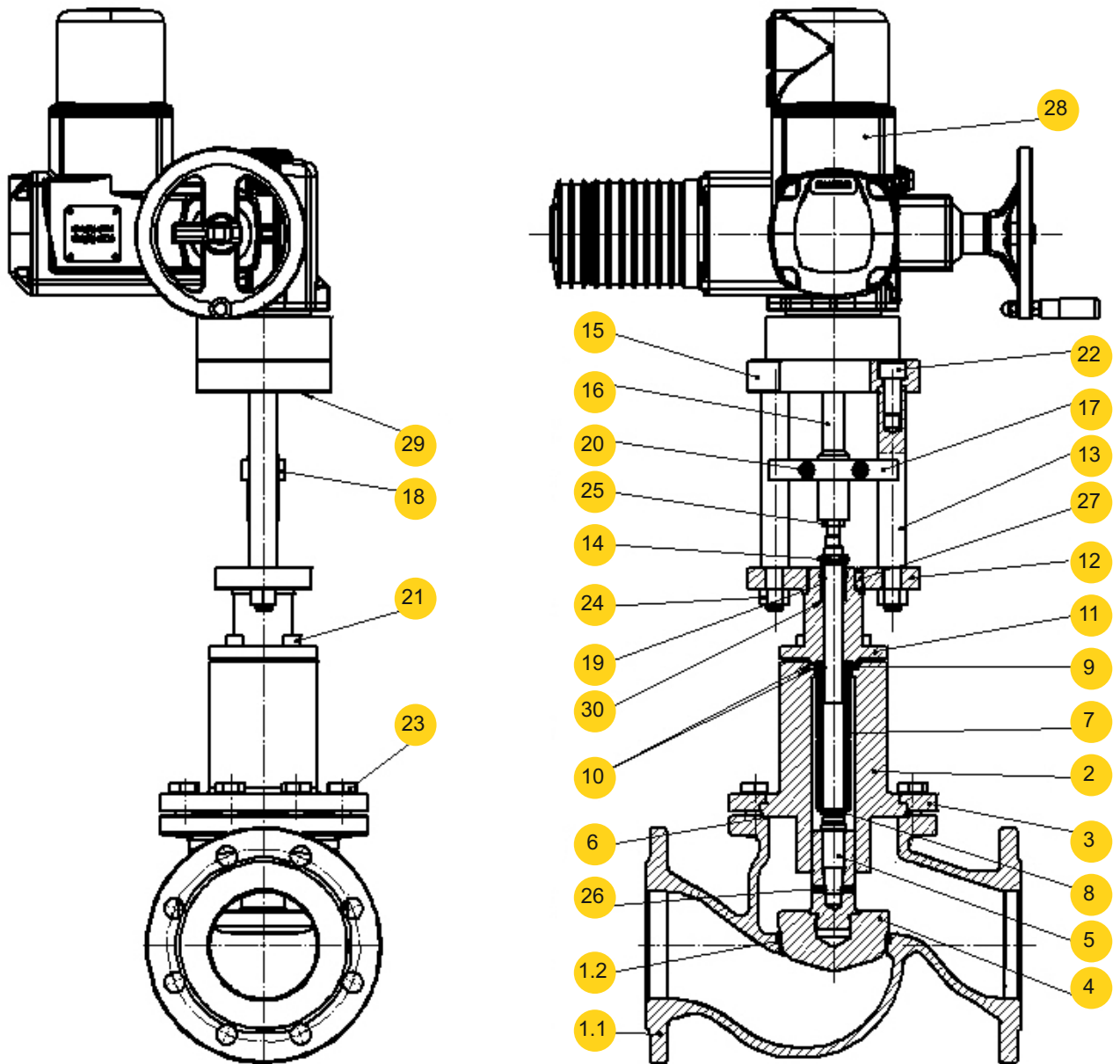


DN	A	L	H	PN16			PN25		
				D	K	n x do	D	K	n x do
mm									
100	238	350	665	220	180	8x19	235	190	8x23
125	238	400	685	250	210	8x19	270	220	8x28
150	238	480	725	285	240	8x23	300	250	8x28
200	286	600	910	340	295	12x23	360	310	12x28
250	286	730	985	405	355	12x28	-	-	-



МАТЕРИАЛЫ

Исполнение 71А
DN 100-150





МАТЕРИАЛЫ

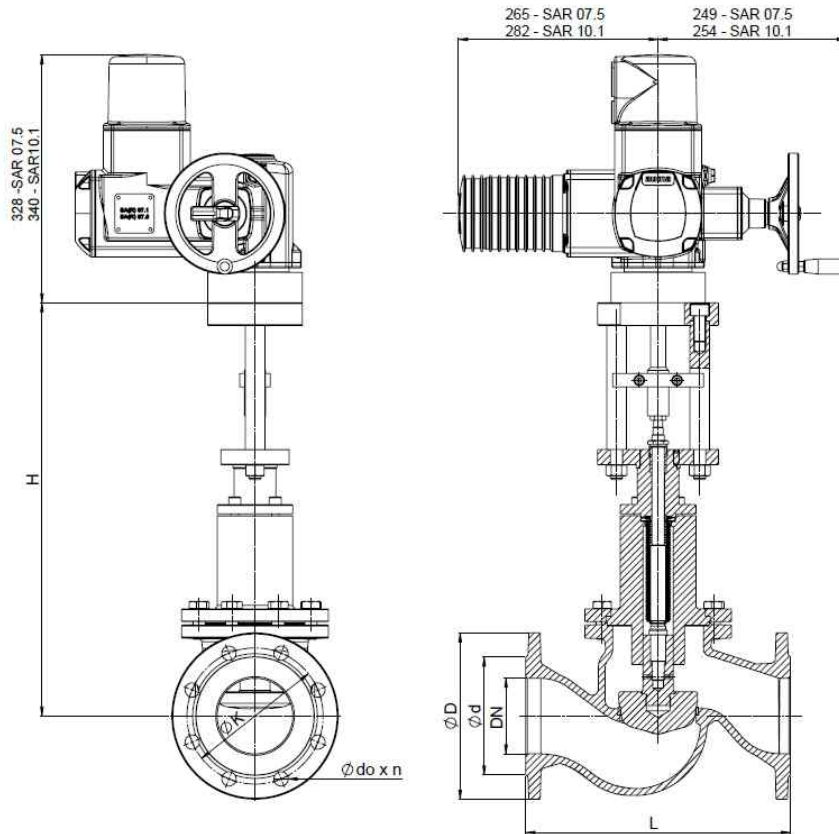
Исполнение 71A
DN 100-150

	Материал корпуса	A	C
	Исполнение	71A	
1.1	Корпус	EN – GJL-250 5.1301 (ex.JL 1040)	EN – GJS-400-18-LT 5.3103 (ex.JS 1025)
1.2	Кольцо корпуса	X12Cr13 1.4006	
2	Крышка	P235GH 1.0345	
3	Кольцо	P235GH 1.0345	
4	Клапан	X20Cr13 1.4021	
5	Шток	X20Cr13 1.4021	
6	Прокладка	Графит	
7	Сильфон	X6CrNiMoTi17-12-2	
8,9	Кольцо	X5CrNi18-10 1.4301	
10	Прокладка II	Графит	
11	Крышка II	P235GH 1.0345	
12	Монтажная плита	P235GH 1.0345	
13	Стойка	X20Cr13 1.4021	
14	Дроссель	11SMnPb30	
15	Соединительный эл-т	P235GH 1.0345	
16	Переходник	X20Cr13 1.4021	
17	Пластина I	S235JR	
18	Пластина II	S235JR	
19	Сальник	Графит	
20	Болт	8.8	
21	Болт	8.8	
22	Болт	8.8	
23	Болт	8.8	A2-70
24	Гайка	8	
25	Гайка	8	
26	Шпилька пружины	Сталь	
27	Прижимной шуруп	Сталь	
28	Привод	AUMA	
29	Болт	8.8	
30	Подкладка сальника	X20Cr13 1.4021	
Максимальная температура		300°C	350°C



РАЗМЕРЫ

Исполнение 71A
DN 100-150

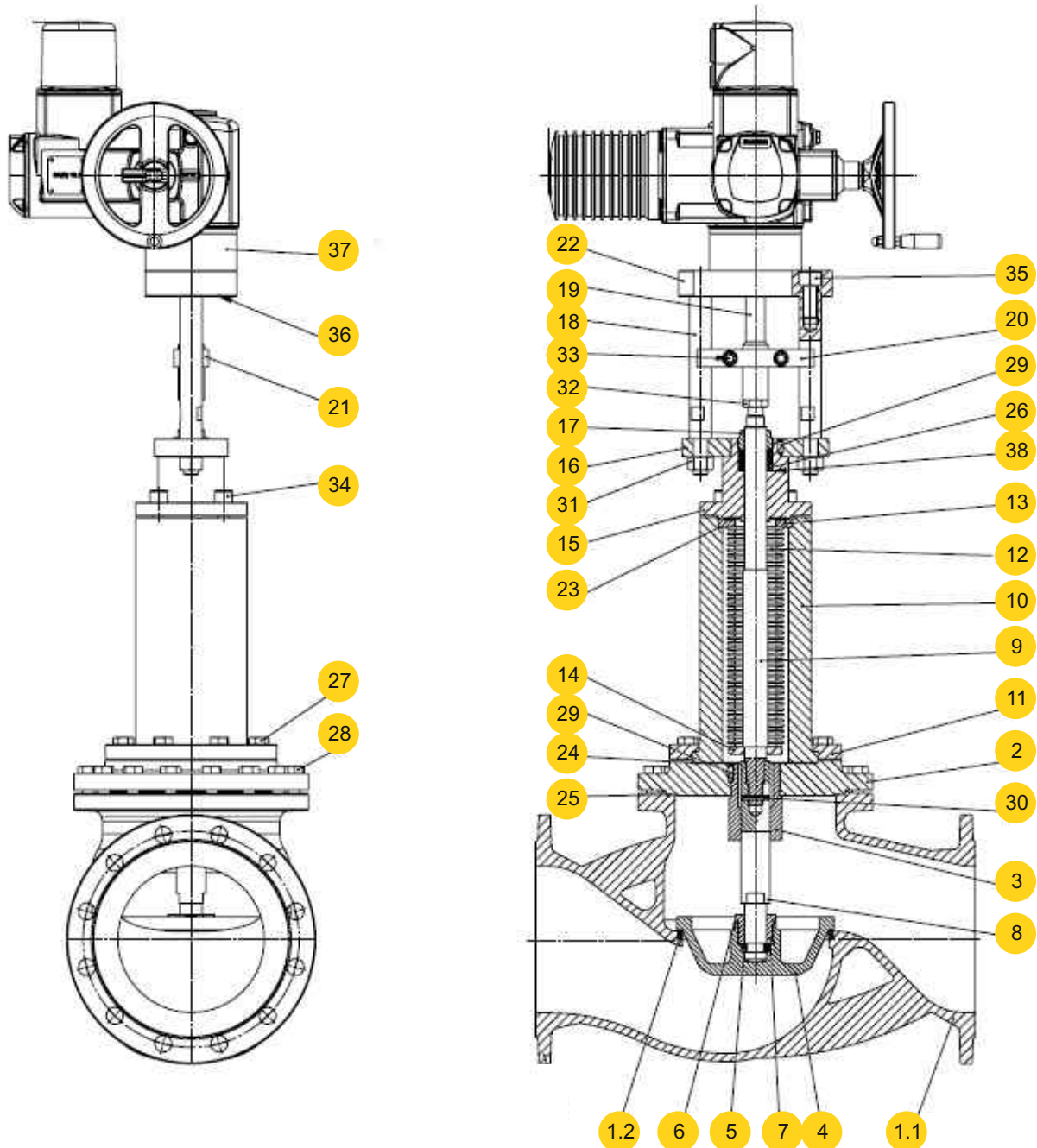


DN	d	L	H	Pn16			PN25		
				D	n x do	K	D	n x do	K
MM									
100	156	350	546,5	220	8x19	180	220	8x19	180
125	184	400	617,5	250	8x19	210	250	8x19	210
150	211	480	620,5	285	8x23	240	285	8x23	240



МАТЕРИАЛЫ

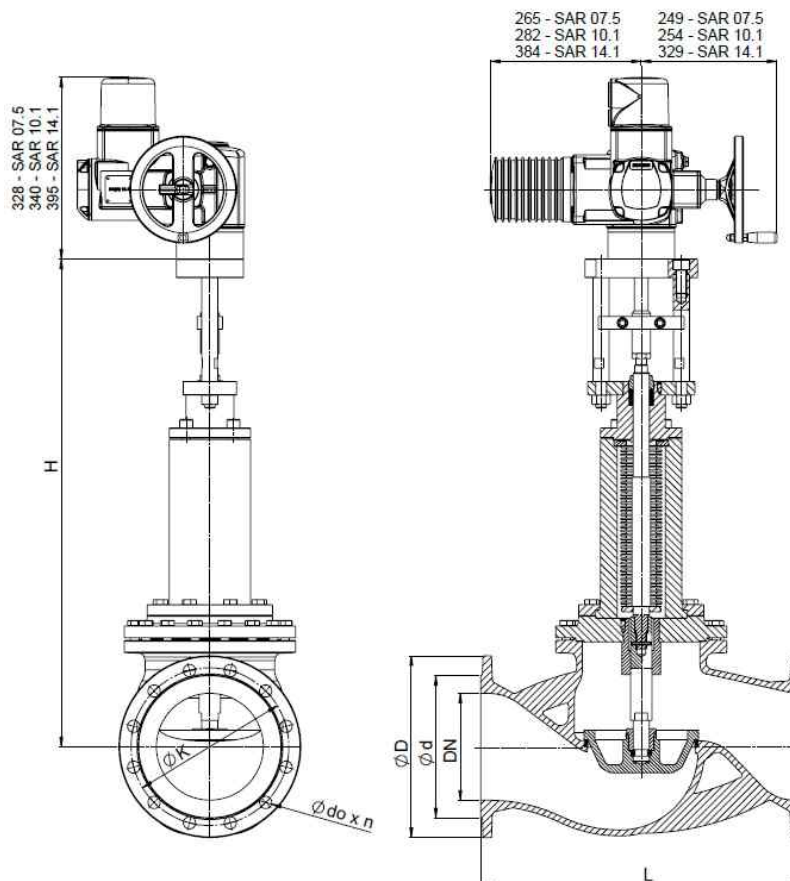
Исполнение 71A
DN 200-250





РАЗМЕРЫ

Исполнение 71A
DN 200-250



DN	D	d	K	n x do	L	H
mm						
200	340	266	295	12x23	600	912,5
250	405	319	355	12x23	730	970,5

МАКСИМАЛЬНО ДОПУСТИМОЕ ДАВЛЕНИЕ ЗАКРЫТИЯ

При давлении P2 = 0

Привод	DN				
	100	125	150	200	250
AUMA SA07.2 Tr20x4 30Nm	16,0	10,0	6,7	-	-
AUMA SA07.6 Tr26x5 60Nm	-	14,9	10,1	5,3	3,3
AUMA SA10.2 Tr26x5 120Nm	-	-	-	12,3	7,9



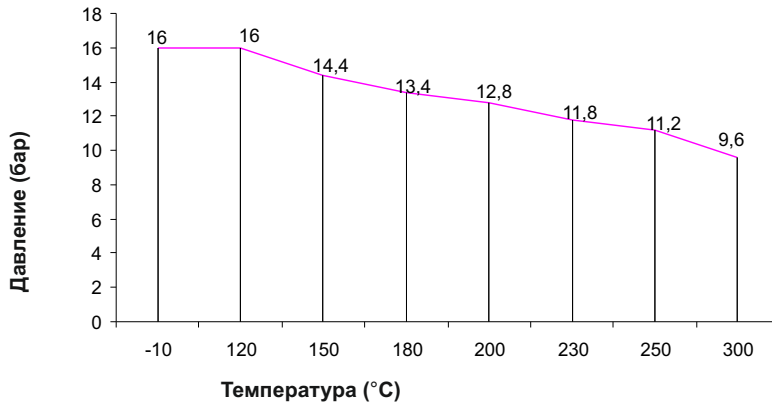
МАТЕРИАЛЫ

Исполнение 71A
DN 200-250

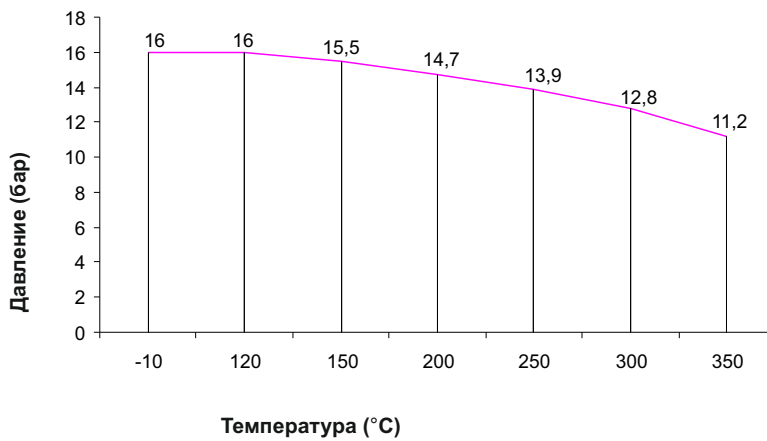
	Материал корпуса	A	C
	Исполнение	71A	
1.1	Корпус	EN – GJL-250 5.1301 (ex.JL 1040)	EN – GJS-400-18-LT 5.3103 (ex.JS 1025)
1.2	Кольцо корпуса		X12Cr13 1.4006
2	Крышка		P235GH 1.0345
3	Втулка крышки		X20Cr13 1.4021
4	Клапан		LH14
5	Двойное кольцо		X20Cr13 1.4021
6	Прокладка		X10CrNi 18-8
7	Болт клапана		X20Cr13 1.4021
8	Валик клапана		X20Cr13 1.4021
9	Шток		X20Cr13 1.4021
10	Втулка сильфона		P235GH 1.0345
11	Кольцо		P235GH 1.0345
12	Сильфон		X6CrNiMoTi17-12-2
13	Тарелка сильфона		X5CrNi18-10
14	Кольцо		X5CrNi18-10
15	Крышка II		P235GH 1.0345
16	Монтажная плита		P235GH 1.0345
17	Дроссель		11SMnPb30
18	Стойка		X20Cr13 1.4021
19	Переходник		X20Cr13 1.4021
20	Пластина I		S235JR
21	Пластина II		S235JR
22	Соединительный эл-т		P235GH 1.0345
23	Прокладка крышки II		Графит
24	Прокладка втулки сильфона		Графит
25	Прокладка крышки		Графит
26	Сальник		Графит
27	Болт	8.8	A2-70
28	Болт	8.8	A2-70
29	Прижимной шуруп		Сталь
30	Шпилька пружины		Сталь
31	Гайка		8
32	Гайка		8
33	Болт	8.8	A2-70
34	Болт		8.8
35	Болт		8.8
36	Болт		8.8
37	Привод		AUMA
38	Прокладка сальника		X20Cr13 1.4021
	Максимальная температура	300°C	350°C



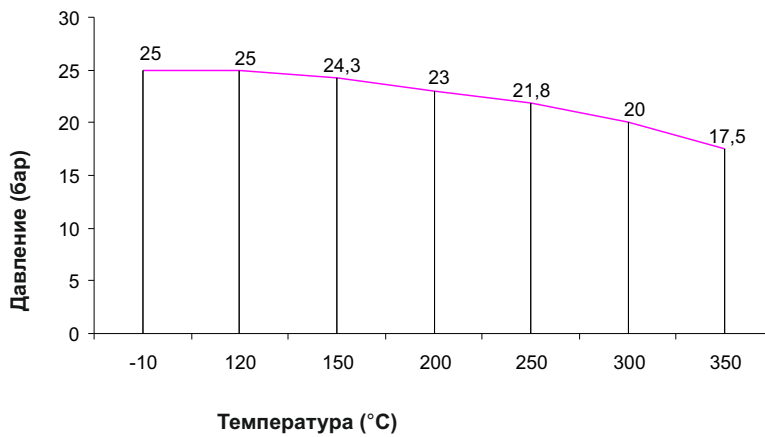
ЗАВИСИМОСТЬ ТЕМПЕРАТУРЫ ОТ ДАВЛЕНИЯ



Диапазон допустимых условий работы
PN 16 EN-GJL-250



Диапазон допустимых условий работы
PN 16 EN-GJS-400-18-LT



Диапазон допустимых условий работы
PN 25 EN-GJS-400-18-LT



ИСПОЛНЕНИЕ

Фигура	Материал корпуса	Диаметр DN, мм	Давление PN, бар	Исполнение
234	A Серый чугун EN-GJL-250	100-150	C 16	Вентиль запорный 01A
		100-250		Вентиль регулирующий 71A
		200-250		Вентиль запорный с разгрузочным клапаном. 04A
	C Ковкий чугун EN-GJS-400-18-LT	100-150	C 16	Вентиль запорный 01A
		100-200		Вентиль регулирующий 71A
		200		Вентиль запорный с разгрузочным клапаном. 04A
		100-150	D 25	Вентиль запорный 01A
		100-200		Вентиль регулирующий 71A
		200		Вентиль запорный с разгрузочным клапаном. 04A



КЛАПАН (ВЕНТИЛЬ) С СИЛЬФОННЫМ УПЛОТНЕНИЕМ ЗАПОРНЫЙ, ЗАПОРНО-РЕГУЛИРУЮЩИЙ С ПРИВОДОМ REGADA ФИГУРА 234



Материал корпуса	Давление PN, бар	Диаметр DN, мм	Макс. температура
A серый чугун	C 16	15-150	300°C
C ковкий чугун	C 16 D 25	15-150	350°C

ХАРАКТЕРИСТИКА

- высокая герметичность (класс - A согласно EN - 12266 - 1)
- экологически безопасен
- испытания и анализ согласно EN - 12266 - 1
- фланцы оверчены согласно EN 1092-2
- строительная длина согласно EN 558 линия 1
- форма прямая
- присоединение фланцевое



- Согласно Директиве 97/23/EC. Обозначение CE для DN≥32



- В соответствии с ТР ТС 010/2011 «О безопасности машин и оборудования»
- В соответствии с ТР ТС 032/2013 «О безопасности оборудования, работающего под избыточным давлением»

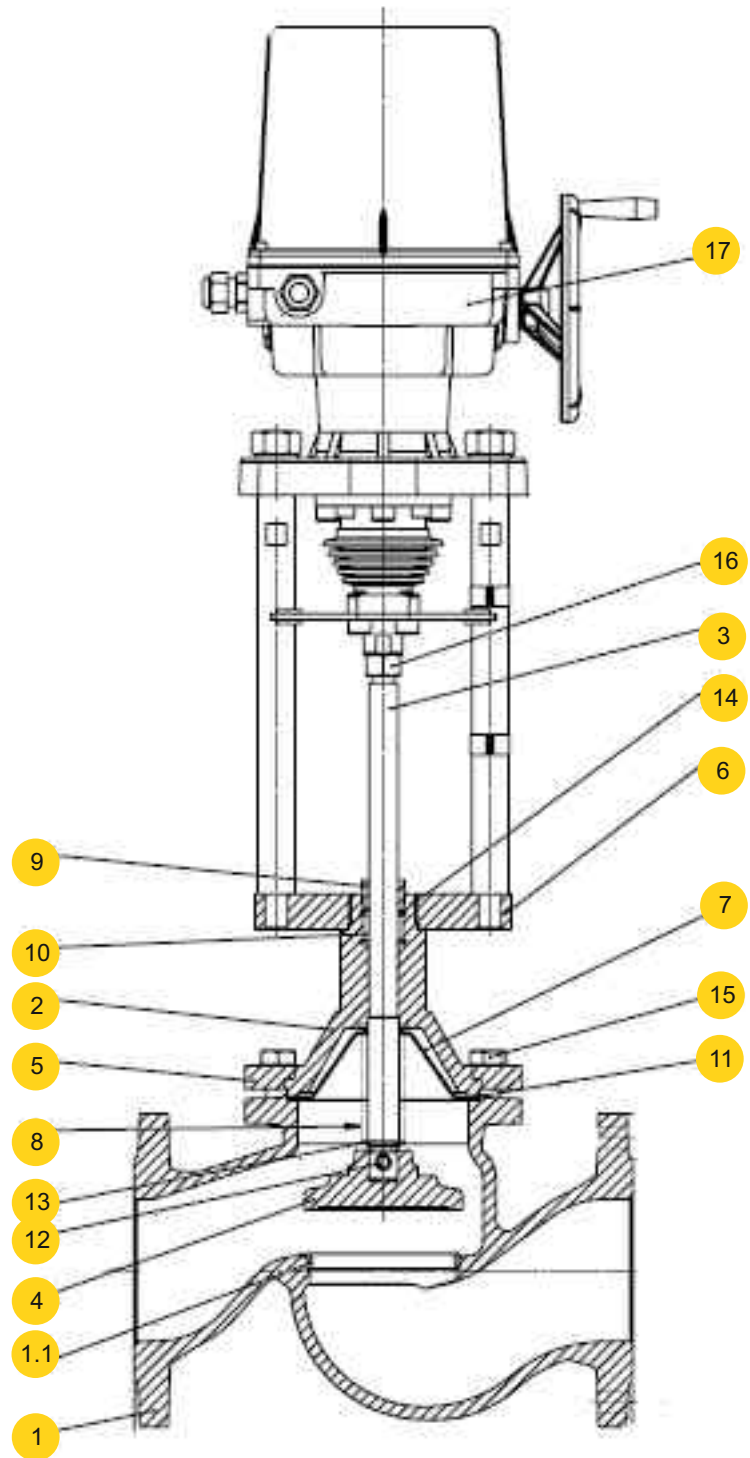
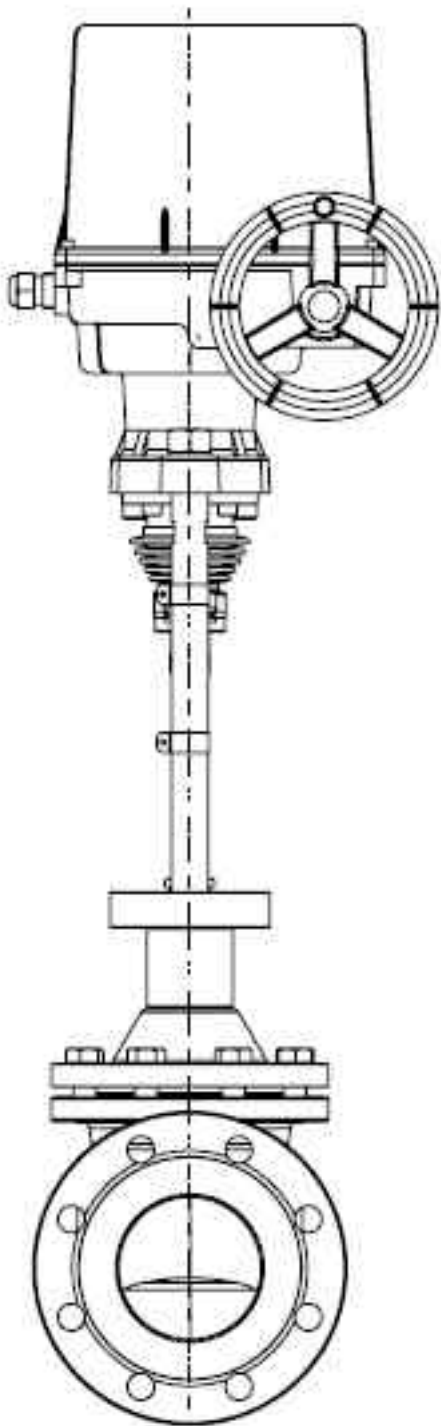
ИСПОЛЬЗОВАНИЕ

- пар, жидкости, газы
- промышленные системы
- отопительные системы
- энергетика



МАТЕРИАЛЫ

Исполнение 01R



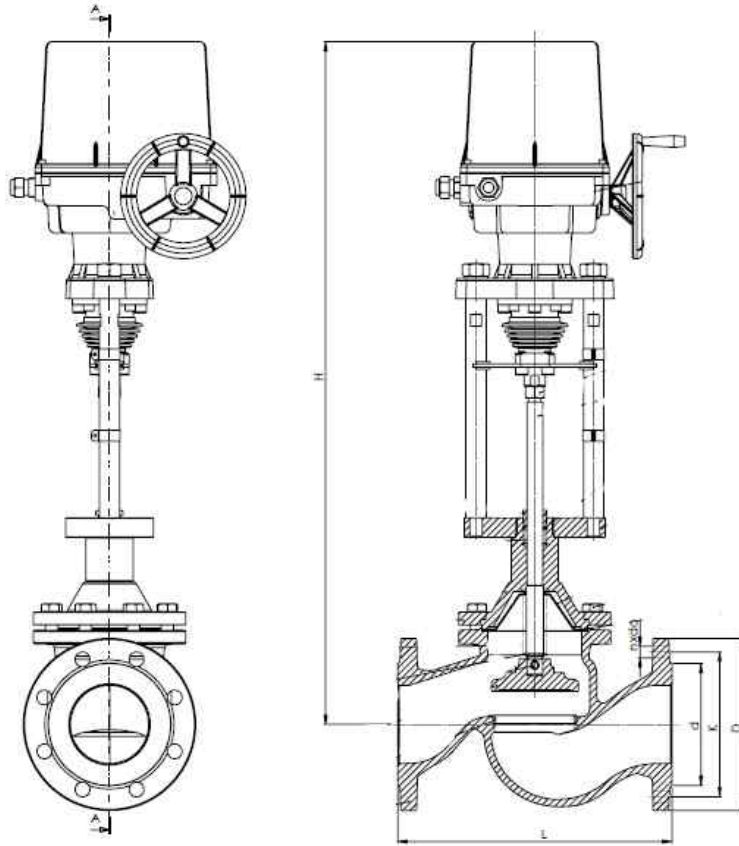

МАТЕРИАЛЫ

	Материал корпуса	A	C
	Исполнение	01R	
1	Корпус	EN-GJL250 JS1040	EN-GJS400-18-LT JS1025
1.1	Кольцо корпуса		X12Cr13 1.4006
2	Крышка		P265GH
3	Шток		X20Cr13 1.4021
4	Клапан		X20Cr13 1.4021
5	Кольцо		P265GH
6	Монтажная панель		P265GH
7	Тарелка сиффона		X5CrNi18-10
8	Сиффон		X6CrNiMoTi17-12-2
9	Дроссель		Сталь
10	Сальник		Графит
11	Прокладка		Графит
12	Штырь		Сталь
13	Кольцо		Сталь
14	Прокладка		Сталь
15	Болт	8.8	A2-70
16	Гайка		8.8
17	Привод		REGADA
Максимальная температура		300°C	350°C



РАЗМЕРЫ

Исполнение 01R

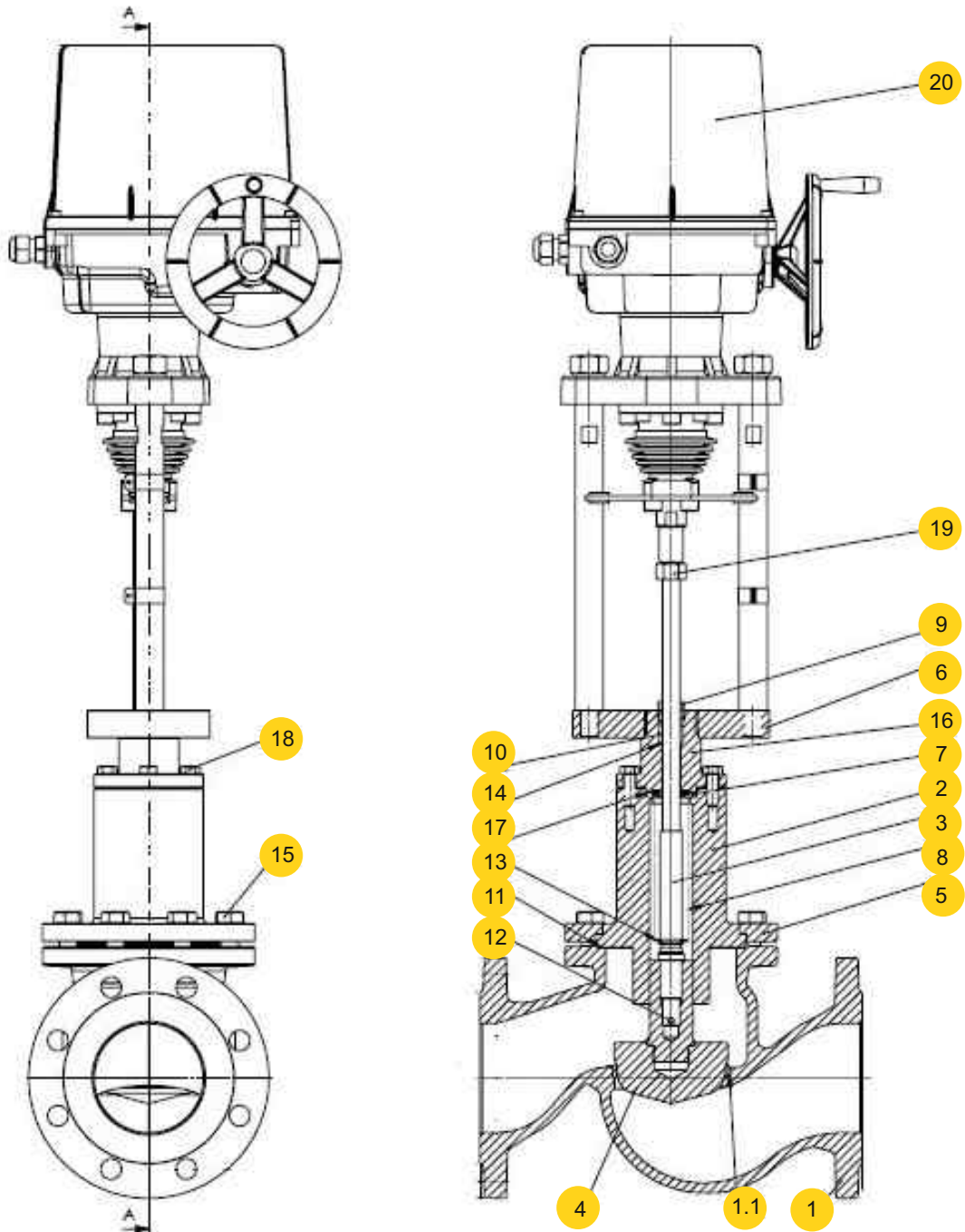


DN	PN 16				PN 25				PN 16; PN 25	
	D	d	K	n x do	D	d	K	n x do	L	H
mm										
15	95	46	65	4x14	95	46	65	4x14	130	420
20	105	56	75	4x14	105	56	75	4x14	150	420
25	115	65	85	4x14	115	65	85	4x14	160	427
32	140	76	100	4x19	140	76	100	4x19	180	436
40	150	84	110	4x19	150	84	110	4x19	200	705
50	165	99	125	4x19	165	99	125	4x19	230	705
65	185	118	145	4x19	185	118	145	8x19	290	811
80	200	132	160	8x19	200	132	160	8x19	310	831
100	220	156	180	8x19	235	156	190	8x23	350	886
125	250	184	210	8x19	270	184	220	8x28	400	907
150	285	211	240	8x23	300	211	250	8x28	480	946



МАТЕРИАЛЫ

Исполнение 71R



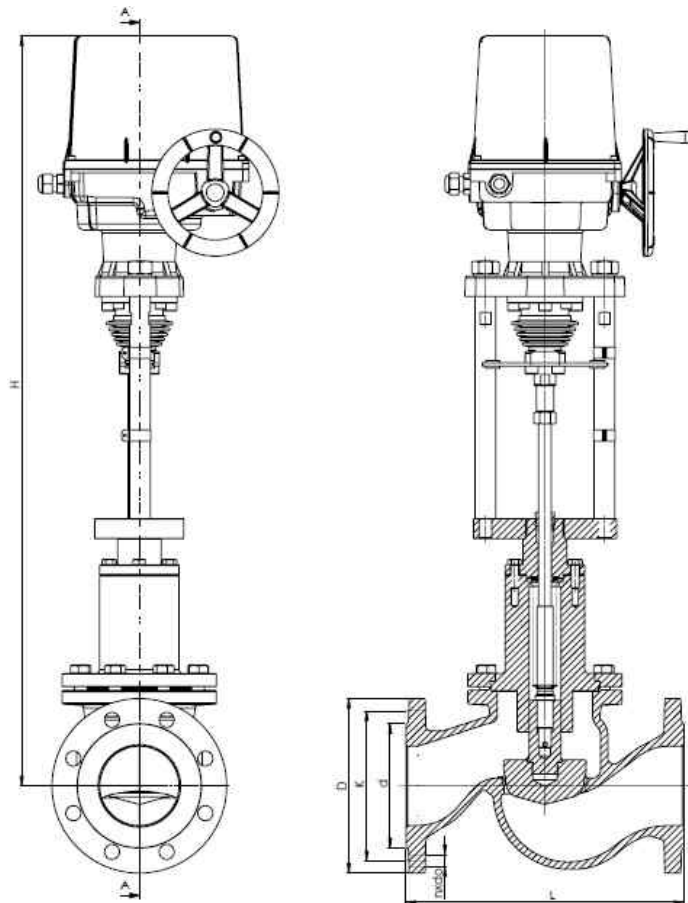


МАТЕРИАЛЫ

	Материал корпуса	A	C
	Исполнение	71R	
1	Корпус	EN-GJL250 JL1040	EN-GJS400-18-LT JS1025
1.1	Кольцо корпуса	X12Cr13 1.4006	
2	Крышка	P265GH	
3	Шток	X20Cr13 1.4021	
4	Клапан	X20Cr13 1.4021	
5	Кольцо	P265GH	
6	Монтажная плита	P265GH	
7	Кольцо	X5CrNi18-10	
8	Сильфон	X6CrNiMoTi17-12-2	
9	Дроссель	Сталь	
10	Сальник	Графит	
11	Прокладка	Графит	
12	Штырь	Сталь	
13	Прокладка	Сталь	
14	Прокладка	Сталь	
15	Болт	8.8	A2-70
16	Крышка	P265GH	
17	Сальник	Графит	
18	Болт	8.8	A2-70
19	Гайка	8.8	
20	Привод	REGADA	
Максимальная температура		300°C	350°C


РАЗМЕРЫ

Исполнение 71R



DN	PN 16				PN 25				PN 16; PN 25	
	D	d	K	n x do	D	d	K	n x do	L	H
mm										
15	95	46	65	4x14	95	46	65	4x14	130	452
20	105	56	75	4x14	105	56	75	4x14	150	452
25	115	65	85	4x14	115	65	85	4x14	160	582
32	140	76	100	4x19	140	76	100	4x19	180	594
40	150	84	110	4x19	150	84	110	4x19	200	597
50	165	99	125	4x19	165	99	125	4x19	230	748
65	185	118	145	4x19	185	118	145	8x19	290	832
80	200	132	160	8x19	200	132	160	8x19	310	826
100	220	156	180	8x19	235	156	190	8x23	350	846
125	250	184	210	8x19	270	184	220	8x28	400	907
150	285	211	240	8x23	300	211	250	8x28	480	901



МАКСИМАЛЬНО ДОПУСТИМОЕ ДАВЛЕНИЕ ЗАКРЫТИЯ (бар)

При давлении P2 = 0

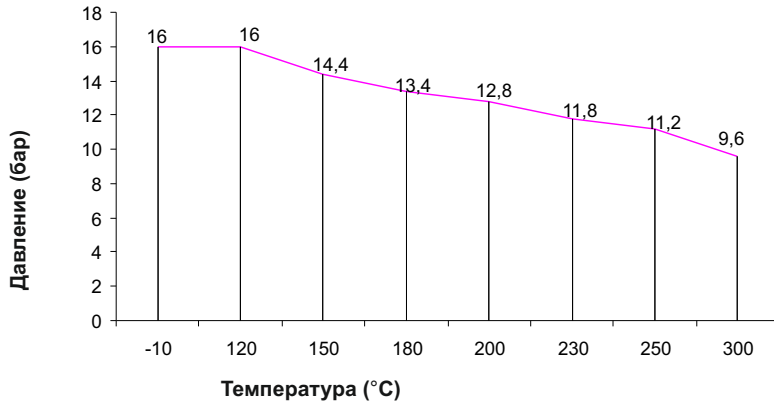
Привод	DN										
	15	20	25	32	40	50	65	80	100	125	150
STO STR 0PA 4 kN	25	25	25	17,9	14,2	8,8	-	-	-	-	-
STO1 STR01 PA 6,3 kN	-	-	-	-	25	17,4	11,5	8,1	5,6	3,5	2,5
SI2 STR2 PA 14 kN	-	-	-	-	-	-	25	18,1	12,4	7,8	5,7
ST2 STR 2PA 17 kN	-	-	-	-	-	-	25	22	15,1	9,5	6,9
ST2 STR 2PA 21,5 kN	-	-	-	-	-	-	-	25	19,1	12	8,7

СТАНДАРТНАЯ КОМПЛЕКТАЦИЯ

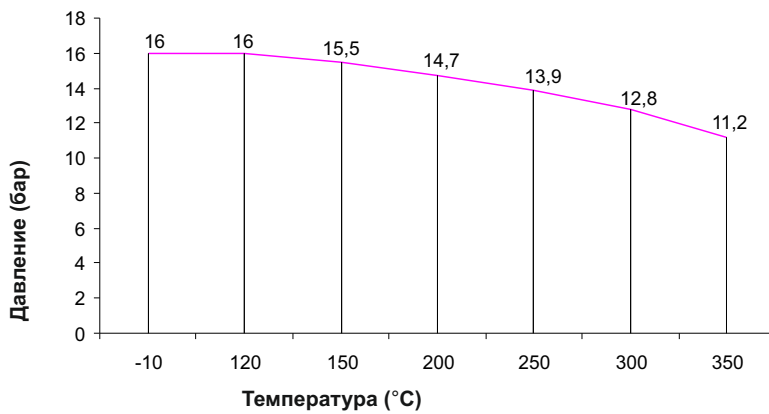
- Питающее напряжение 230 VAC
- Подключение к электросети через клеммы;
- Возможности управления: 1 выключатель Сила + 1 выключатель положения;
2 сетевых выключателя
- Указатель положения
- Ручное управление



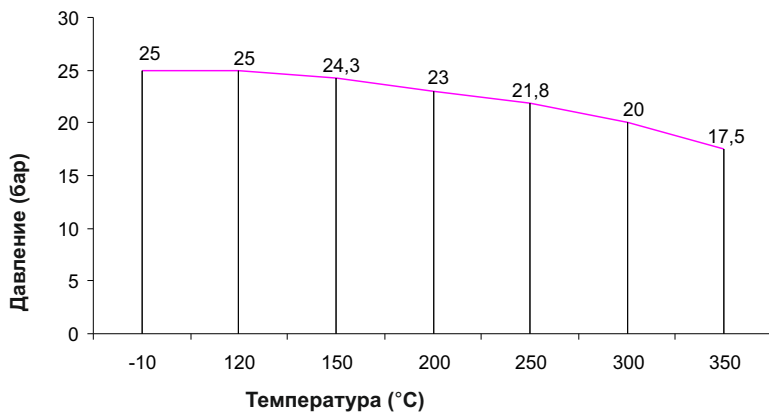
ЗАВИСИМОСТЬ ТЕМПЕРАТУРЫ ОТ ДАВЛЕНИЯ



Диапазон допустимых условий работы
 PN 16 EN-GJL-250



Диапазон допустимых условий работы
 PN 16 EN-GJS-400-18-LT



Диапазон допустимых условий работы
 PN 25 EN-GJS-400-18-LT



ИСПОЛНЕНИЯ

Фигура	Материал корпуса	Диаметр DN, мм	Давление PN, бар	Исполнение
234	A Серый чугун EN-GJL-250	15-150	C 16	Вентиль запорный 01R
				Вентиль регулирующий 71R
	C Ковкий чугун EN-GJS-400-18-LT	15-150	C 16	Вентиль запорный 01R
				Вентиль регулирующий 71R
		15-150	D 25	Вентиль запорный 01R
				Вентиль регулирующий 71R



КЛАПАН (ВЕНТИЛЬ) С СИЛЬФОННЫМ УПЛОТНЕНИЕМ ЗАПОРНЫЙ, ЗАПОРНО-РЕГУЛИРУЮЩИЙ С ПРИВОДОМ PSL ФИГУРА 234



Материал корпуса	Давление PN, бар	Диаметр DN, мм	Макс. температура
A серый чугун	C 16	15-150	300°C
C ковкий чугун	C 16 D 25	15-150	350°C

ХАРАКТЕРИСТИКА

- высокая герметичность (класс - A согласно EN - 12266 - 1)
- экологически безопасен
- испытания и анализ согласно EN - 12266 - 1
- фланцы оверчены согласно EN 1092-2
- строительная длина согласно EN 558 линия 1
- форма прямая
- присоединение фланцевое



- Согласно Директиве 97/23/EC. Обозначение CE для DN≥32



- В соответствии с ТР ТС 010/2011 «О безопасности машин и оборудования»
- В соответствии с ТР ТС 032/2013 «О безопасности оборудования, работающего под избыточным давлением»

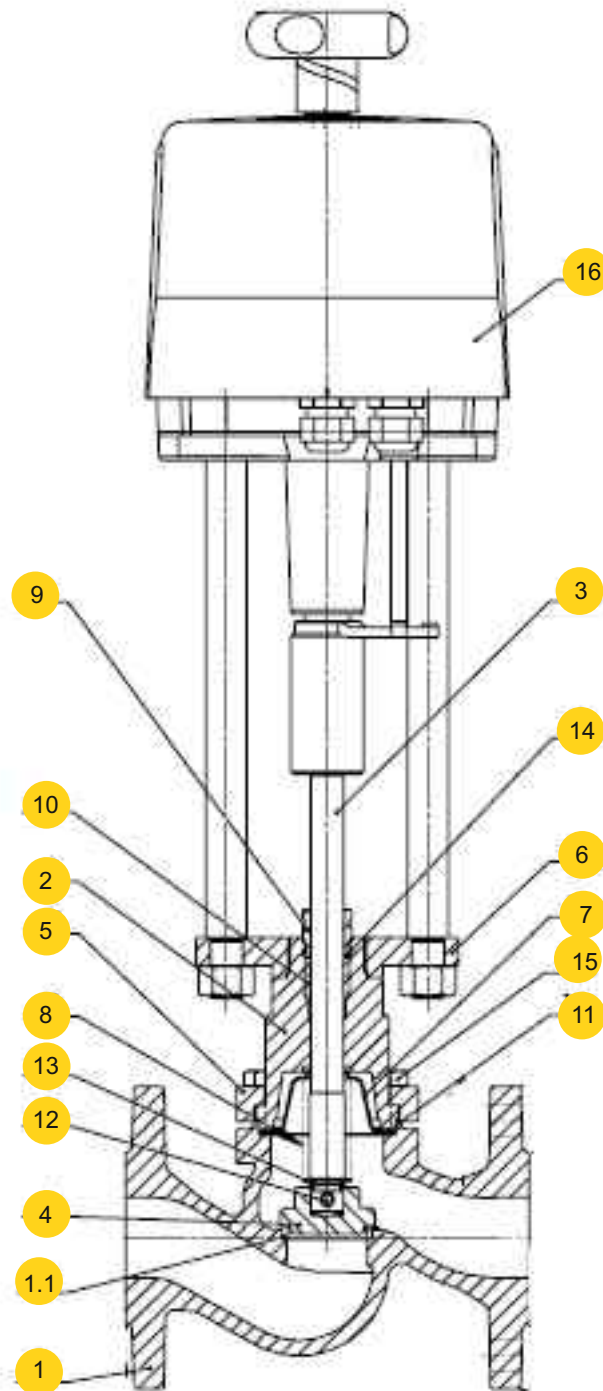
ИСПОЛЬЗОВАНИЕ

- пар, жидкости, газы
- промышленные системы
- отопительные системы
- энергетика



МАТЕРИАЛЫ

Исполнение 01P

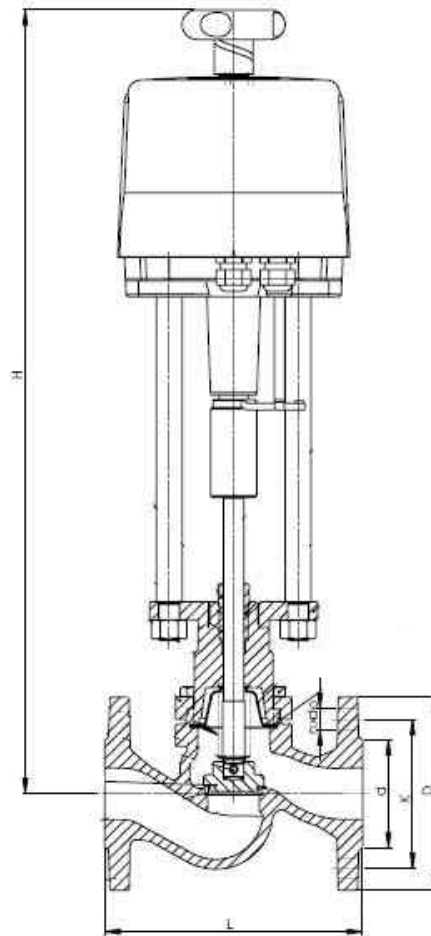



МАТЕРИАЛЫ

	Материал корпуса	A	C
	Исполнение	01P	
1	Корпус	EN-GJL250 JS1040	EN-GJS400-18-LT JS1025
1.1	Кольцо корпуса		X12Cr13 1.4006
2	Крышка		P265GH
3	Шток		X20Cr13 1.4021
4	Клапан		X20Cr13 1.4021
5	Кольцо		P265GH
6	Монтажная плита		P265GH
7	Тарелка сиффона		X5CrNi18-10
8	Сиффон		X6CrNiMoTi17-12-2
9	Дроссель		Сталь
10	Сальник		Графит
11	Прокладка		Графит
12	Шпилька		Сталь
13	Шайба		Сталь
14	Прокладка		Сталь
15	Болт	8.8	A2-70
16	Привод		PSL
	Максимальная температура	300°C	350°C



РАЗМЕРЫ

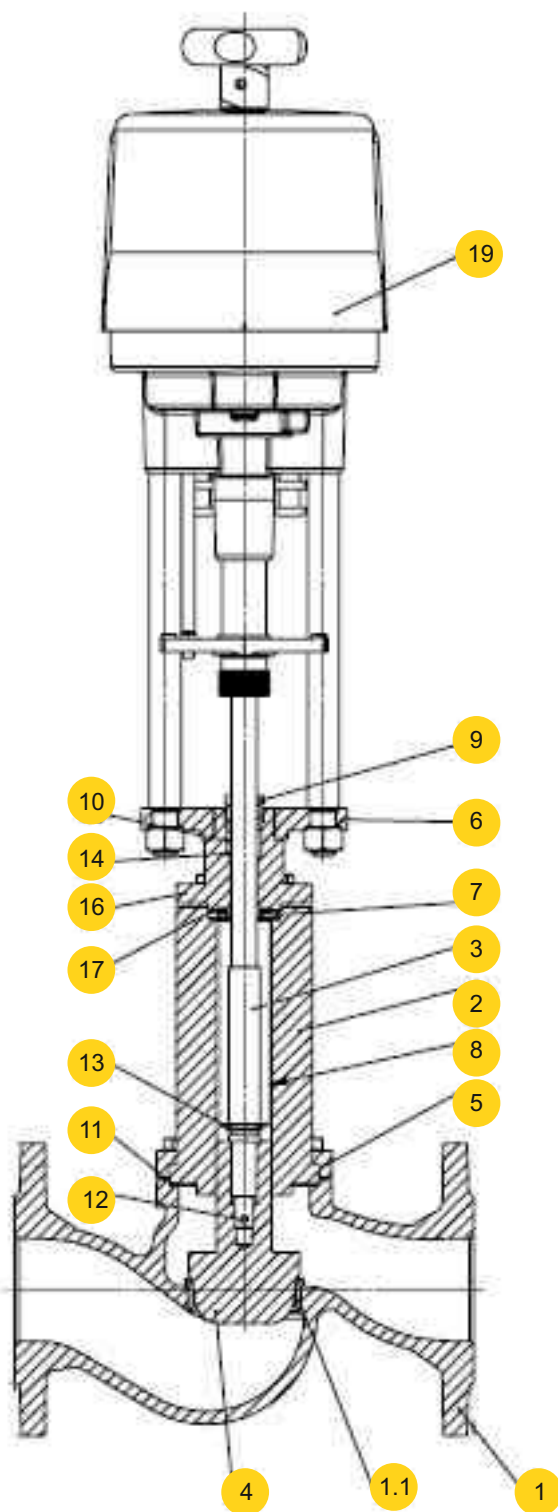
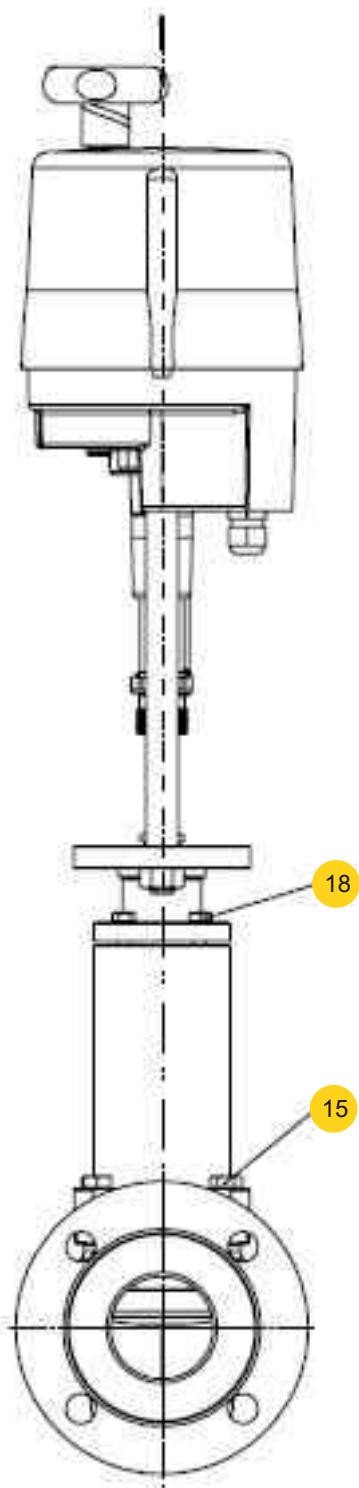


DN	PN 16				PN 25				PN 16; PN 25	
	D	d	K	n x do	D	d	K	n x do	L	H
mm										
15	95	46	65	4x14	95	46	65	4x14	130	564
20	105	56	75	4x14	105	56	75	4x14	150	564
25	115	65	85	4x14	115	65	85	4x14	160	572
32	140	76	100	4x19	140	76	100	4x19	180	581
40	150	84	110	4x19	150	84	110	4x19	200	600
50	165	99	125	4x19	165	99	125	4x19	230	706
65	185	118	145	4x19	185	118	145	8x19	290	749
80	200	132	160	8x19	200	132	160	8x19	310	770
100	220	156	180	8x19	235	156	190	8x23	350	824
125	250	184	210	8x19	270	184	220	8x28	400	845
150	285	211	240	8x23	300	211	250	8x28	480	884



МАТЕРИАЛЫ

Исполнение 71P





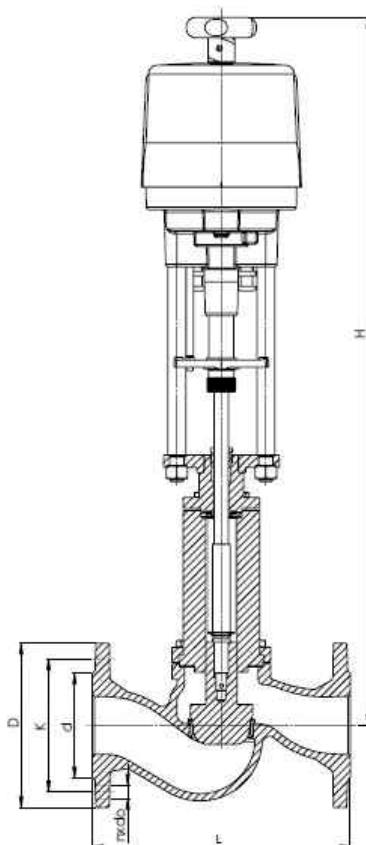
МАТЕРИАЛЫ

	Материал корпуса	A	C
	Исполнение	71P	
1	Корпус	EN-GJL250 JL1040	EN-GJS400-18-LT JS1025
1.1	Кольцо корпуса	X12Cr13 1.4006	
2	Крышка	P265GH	
3	Шток	X20Cr13 1.4021	
4	Клапан	X20Cr13 1.4021	
5	Кольцо	P265GH	
6	Монтажная плита	P265GH	
7	Кольцо	X5CrNi18-10	
8	Сильфон	X6CrNiMoTi17-12-2	
9	Дроссель	Сталь	
10	Сальник	Графит	
11	Прокладка	Графит	
12	Шпилька	Сталь	
13	Кольцо	Сталь	
14	Прокладка	Сталь	
15	Болт	8.8	A2-70
16	Крышка	P265GH	
17	Прокладка	Графит	
18	Болт	8.8	A2-70
19	Привод	PSL	
Максимальная температура		300°C	350°C



РАЗМЕРЫ

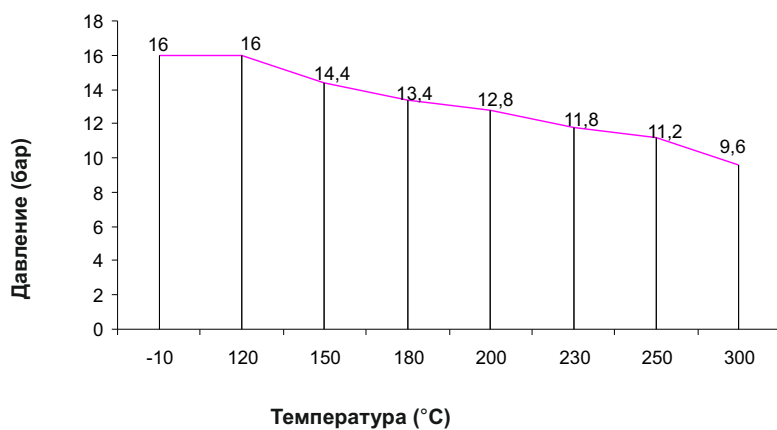
Исполнение 71P



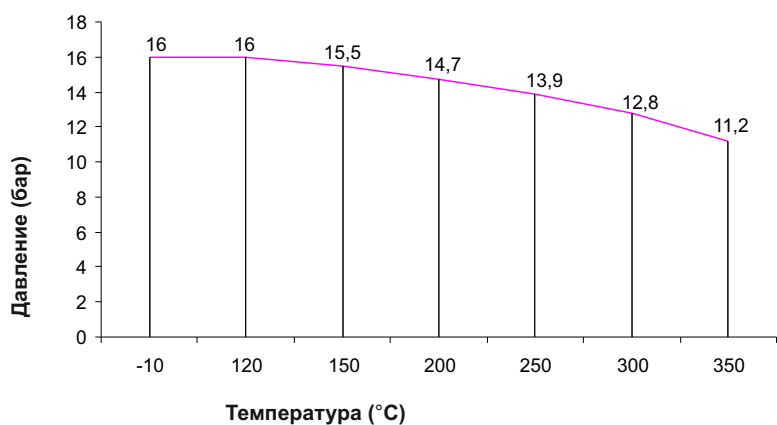
DN	PN 16				PN 25				PN 16; PN 25	
	D	d	K	n x do	D	d	K	n x do	L	H
mm										
15	95	46	65	4x14	95	46	65	4x14	130	637
20	105	56	75	4x14	105	56	75	4x14	150	637
25	115	65	85	4x14	115	65	85	4x14	160	643
32	140	76	100	4x19	140	76	100	4x19	180	652
40	150	84	110	4x19	150	84	110	4x19	200	692
50	165	99	125	4x19	165	99	125	4x19	230	665
65	185	118	145	4x19	185	118	145	8x19	290	795
80	200	132	160	8x19	200	132	160	8x19	310	878
100	220	156	180	8x19	235	156	190	8x23	350	907
125	250	184	210	8x19	270	184	220	8x28	400	979
150	285	211	240	8x23	300	211	250	8x28	480	982



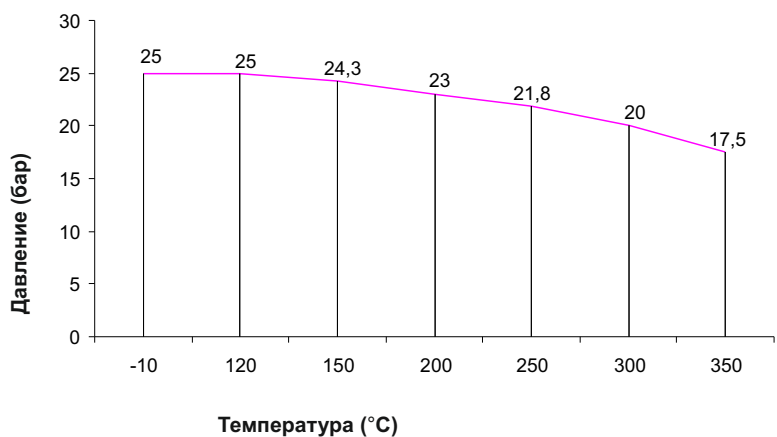
ЗАВИСИМОСТЬ ТЕМПЕРАТУРЫ ОТ ДАВЛЕНИЯ



Диапазон допустимых условий работы
PN 16 EN-GJL-250



Диапазон допустимых условий работы
PN 16 EN-GJL-250



Диапазон допустимых условий работы
PN 16 EN-GJL-250



МАКСИМАЛЬНО ДОПУСТИМОЕ ДАВЛЕНИЕ ЗАКРЫТИЯ

При давлении P2 = 0

Привод	DN										
	15	20	25	32	40	50	65	80	100	125	150
PSL202 PSL202/AMS 2kN	25	24	17,9	11,2	8,9	5,5	3,6	2,5	1,7	1,1	0,8
PSL204 PSL204/AMS 4,5kN	-	-	25	25	20	12,4	8,2	5,8	4	2,5	1,8
PSL208 PSL208/AMS 8 kN	-	-	-	-	25	22,1	14,6	10,3	7,1	4,4	3,2
PSL210 PSL210/AMS 10 kN	-	-	-	-	-	25	18,2	12,9	8,8	5,5	4
PSL314 PSL314/AMS 14 kN	-	-	-	-	-	-	25	18,1	12,4	7,8	5,7

СТАНДАРТНАЯ КОМПЛЕКТАЦИЯ

- Питающее напряжение 230 VAC
- 2 выключателя дорожно-конечные
- Ручной штурвал
- Механический указатель положения

ДОПОЛНИТЕЛЬНАЯ КОМПЛЕКТАЦИЯ

- Питающее напряжение 24 VAC, 24 VDC, 400 VAC
- Дополнительные дорожно-конечные выключатели
- Указатель положения 1 или 2x100 Ohm
- Указатель положения 4-20 mA
- Электронный указатель положения
- Грелка
- Местное управление
- Степень защиты IP67



ИСПОЛНЕНИЯ

Фигура	Материал корпуса	Диаметр DN, мм	Давление PN, бар	Исполнение
234	А Серый чугун EN-GJL-250	15-150	С 16	Вентиль запорный 01P
				Вентиль регулирующий 71P
	С Ковкий чугун EN-GJS-400-18-LT	15-150	С 16	Вентиль запорный 01P
				Вентиль регулирующий 71P
		15-150	D 25	Вентиль запорный 01P
				Вентиль регулирующий 71P



КЛАПАН (ВЕНТИЛЬ) С СИЛЬФОННЫМ УПЛОТНЕНИЕМ ЗАПОРНЫЙ, ЗАПОРНО-РЕГУЛИРУЮЩИЙ ФИГУРА 235



Материал	Давление PN, бар	Диаметр DN, мм	Максимальная температура
A серый чугун	C 16	15-250	300°C
C сферический чугун	C 16 D 25	15-200 15-80	350°C
F сталь	E 40	15-200	400°C

ХАРАКТЕРИСТИКА

- высокий уровень плотности (класс - A по норме EN - 12266 - 1)
- малая строительная длина
- экологически безопасен
- собран согласно EN - 12266 - 1
- фланцы согласно EN 1092-2
- строительная длина EN 558-1 ряд 1
- форма угловая
- присоединение фланцевое



• Согласно Директиве 97/23/EC. Обозначение CE для DN≥32



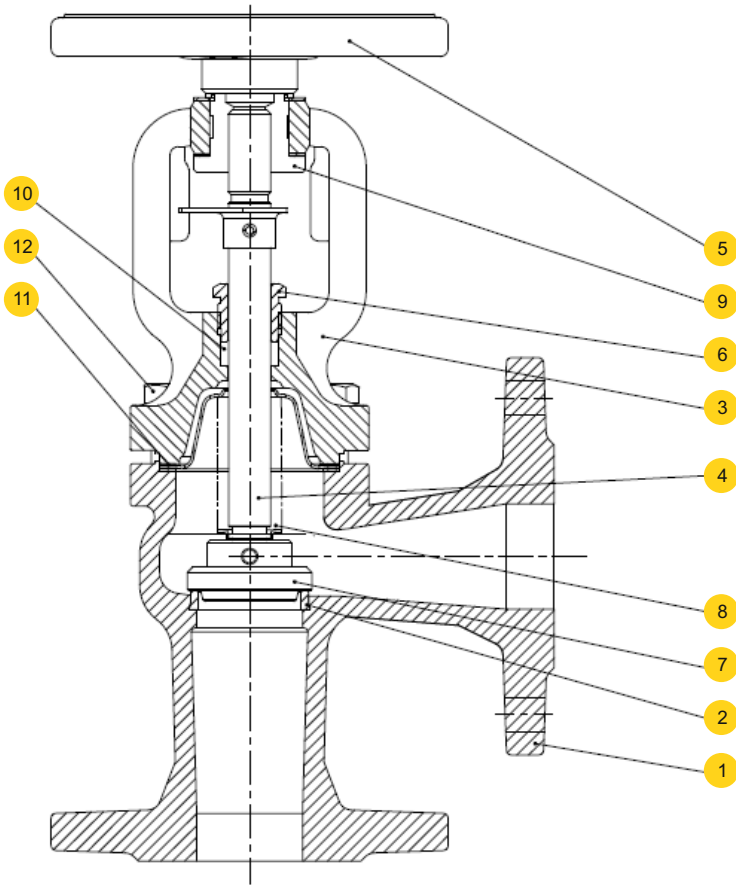
• В соответствии с ТР ТС 010/2011 «О безопасности машин и оборудования»
 • В соответствии с ТР ТС 032/2013 «О безопасности оборудования, работающего под избыточным давлением»

ПРИМЕНЕНИЕ

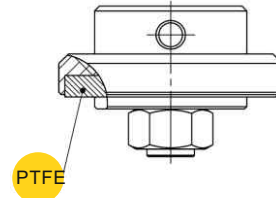
- установки с горячей и холодной водой
- установки для пара
- нейтральные среды



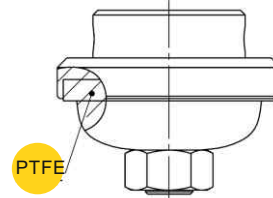
МАТЕРИАЛЫ



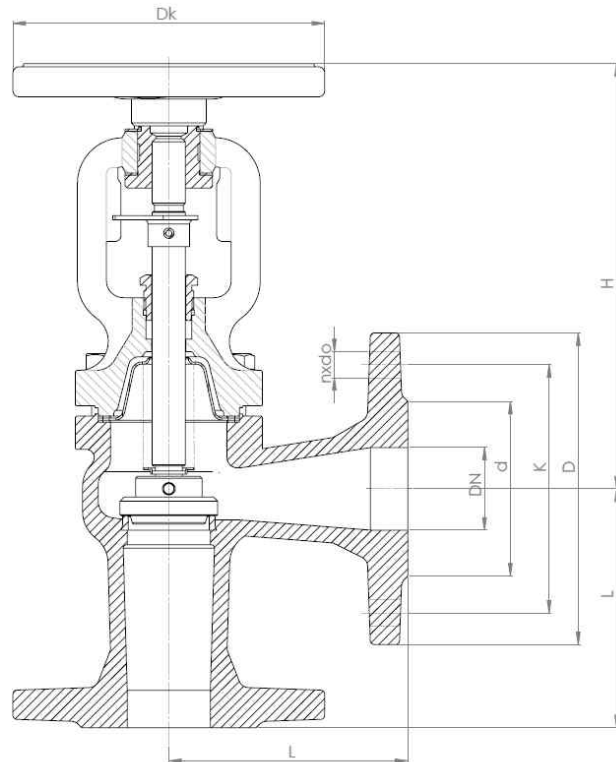
Исполнение 08



Исполнение 78



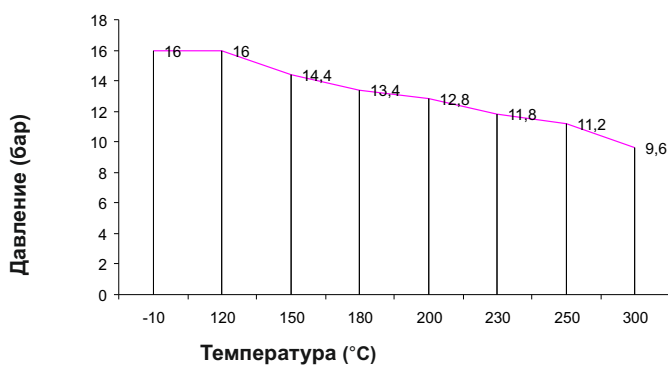
Фигура	235A	235C
Исполнение	01; 04	01; 04
1 Корпус	EN – GJL-250 JL1040	EN – GJS400 - 18-LT JS1025
2 Кольцо корпуса		X12Cr13 1.4006
3 Крышка		EN – GJS400 - 18-LT Js1025
4 Шток		X20Cr13 1.4021
5 Штурвал		Сталь
6 Сальник		11SMnPb30
7 Клапан		X20Cr13 1.4021
8 Сильфон		X6CrNiMoTi-17-12-2
9 Втулка		11SMnPb30
10 Уплотнение сальника		Графит
11 Прокладка крышки		Графит+CrNiSt
12 Болт 6kt.	8.8	A2-70
Максимальная температура	300°C	350°C


РАЗМЕРЫ


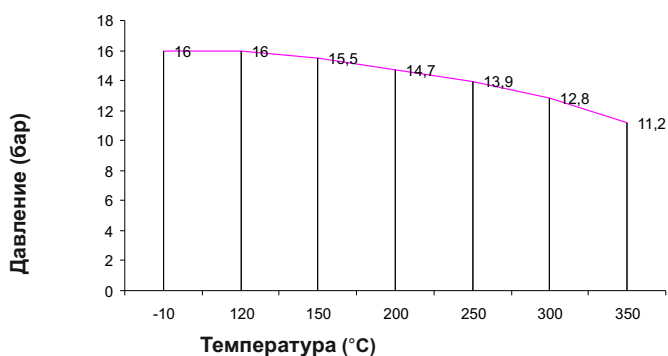
DN	PN 16				PN 16,25				Kvs	Исп. 71		
	D	d	K	n x do	Dk	h	L	H				
MM										m ³ /ч	кг	кг
15	95	46	65	4x14	125	5	90	181	7,2	3,2	3,2	
20	105	56	75	4x14	125	5	95	178	9,2	3,7	3,9	
25	115	65	85	4x14	125	7	100	192	16,0	4,9	5,0	
32	140	76	100	4x19	125	8	105	188	22,0	6,5	6,7	
40	150	84	110	4x19	150	10	115	205	37,0	8,8	9,1	
50	165	99	125	4x19	150	13	125	211	51,0	9,7	10,2	
65	185	118	145	4x19	175	17	145	242	98,5	13,8	14,3	
80	200	132	160	8x19	200	20	155	251	143	18,0	18,9	
100	220	156	180	8x19	250	25	175	307	226	31,0	33,0	
125	250	184	210	8x19	300	32	200	337	291	44,0	46,5	
150	285	211	240	8x23	400	38	225	366	455	69,0	71,0	
200	340	266	295	12x23	500	50	275	493	625	110,5	-	
250	405	319	355	12x28	500	63	325	531	-	-	-	



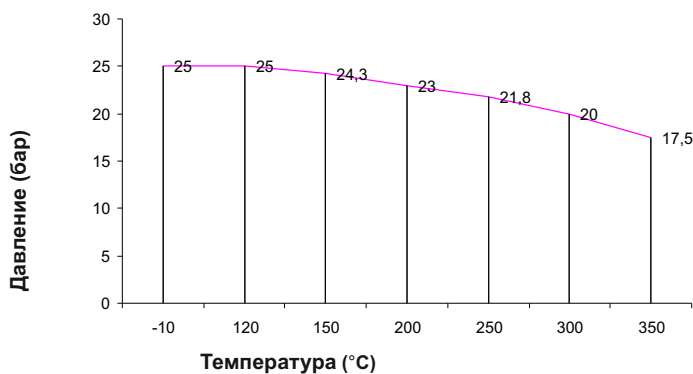
ЗАВИСИМОСТЬ ДАВЛЕНИЯ ОТ ТЕМПЕРАТУРЫ



Допустимый предел работы
PN 16 EN-GJL-250



Допустимый предел работы
PN 16 EN-GJS-400-18-LT



Допустимый предел работы
PN 25 EN-GJS-400-18-LT


ИСПОЛНЕНИЯ

Фигура	Материал корпуса	Диаметр DN, мм	Давление PN, бар	Исполнение
235	А Серый чугун EN-GJL-250	15-150	А 6	01 Tmax 300°C Клапан соединен с сиффоном. Шток, клапан, сиффон, кольцо корпуса - нержавеющая сталь.
		200		04 Tmax 300°C Разгруженный клапан соединен с сиффоном. Шток, клапан, сиффон, кольцо корпуса - нержавеющая сталь.
		15-200		71 Tmax 300°C Дроссельный клапан соединен с сиффоном. Шток, клапан, сиффон, кольцо корпуса - нержавеющая сталь.
		15-150	С 16	01 Tmax 300°C Клапан соединен с сиффоном. Шток, клапан, сиффон, кольцо корпуса - нержавеющая сталь.
		200-250		04 Tmax 300°C Разгруженный клапан соединен с сиффоном. Шток, клапан, сиффон, кольцо корпуса - нержавеющая сталь.
		15-200		71 Tmax 300°C Дроссельный клапан соединен с сиффоном. Шток, клапан, сиффон, кольцо корпуса - нержавеющая сталь.
	С Сферический чугун EN-GJS-400-18-LT	15-150	С 16	01 Tmax 350°C Клапан соединен с сиффоном. Шток, клапан, сиффон, кольцо корпуса - нержавеющая сталь.
		200		04 Tmax 350°C Разгруженный клапан соединен с сиффоном. Шток, клапан, сиффон, кольцо корпуса - нержавеющая сталь.
		15-200		71 Tmax 350°C Дроссельный клапан соединен с сиффоном. Шток, клапан, сиффон, кольцо корпуса - нержавеющая сталь.
		15-80	D 25	01 Tmax 350°C Клапан соединен с сиффоном. Шток, клапан, сиффон, кольцо корпуса - нержавеющая сталь.
				71 Tmax 350°C Дроссельный клапан соединен с сиффоном. Шток, клапан, сиффон, кольцо корпуса - нержавеющая сталь.



КЛАПАН (ВЕНТИЛЬ) ЗАПОРНЫЙ, ЗАПОРНО-ОБРАТНЫЙ ФИГУРА 237



Материал корпус	Давление PN, бар	Диаметр DN, мм	Макс. температура
F Литая сталь	E 40	15-100	450°C
I Нержавеющая сталь	E 40	15-100	400°C

ХАРАКТЕРИСТИКА

- высокая степень герметичности (класс - A по норме EN - 12266 - 1)
- Компактная конструкция
- Экологически безопасен
- Собран согласно EN - 12266 - 1
- Строительная длина EN 558 ряд 1



- Согласно Директиве 97/23/ЕС. Обозначение CE для DN≥32



- В соответствии с ТР ТС 010/2011 «О безопасности машин и оборудования»
- В соответствии с ТР ТС 032/2013 «О безопасности оборудования, работающего под избыточным давлением»

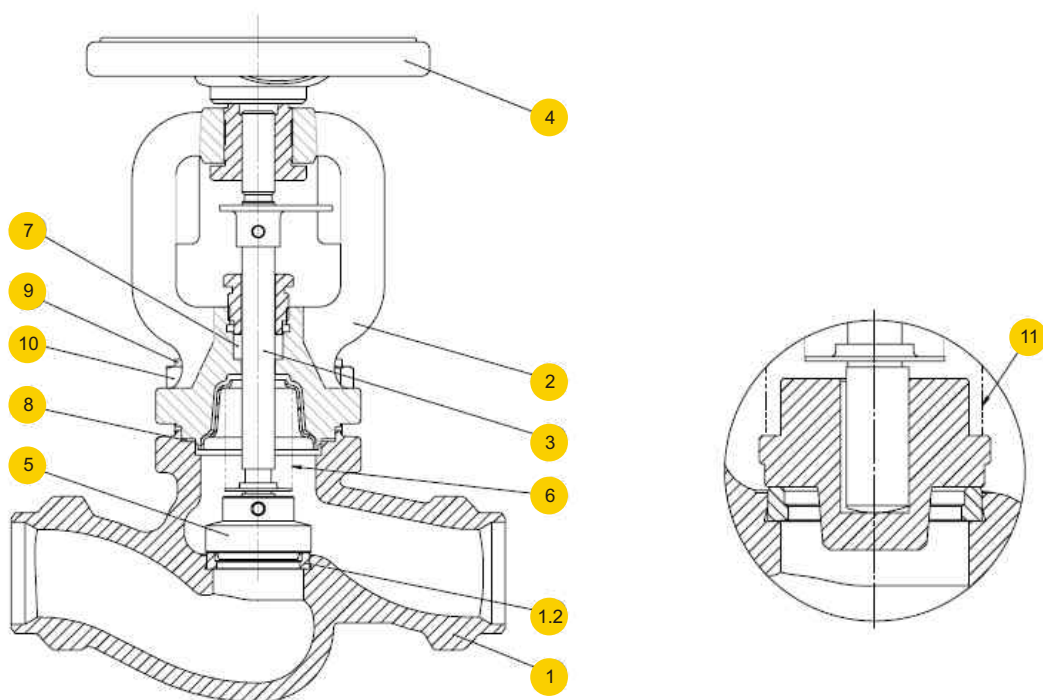
ПРИМЕНЕНИЕ*

- Промышленность
- Судостроение и судоремонт
- Отопление
- Охлаждение и климатизация
- Гликоль
- Промышленная вода
- Диатермическое масло
- Пар
- Сжатый воздух
- Нейтральные среды

*Не все материалы могут иметь универсальное применение.



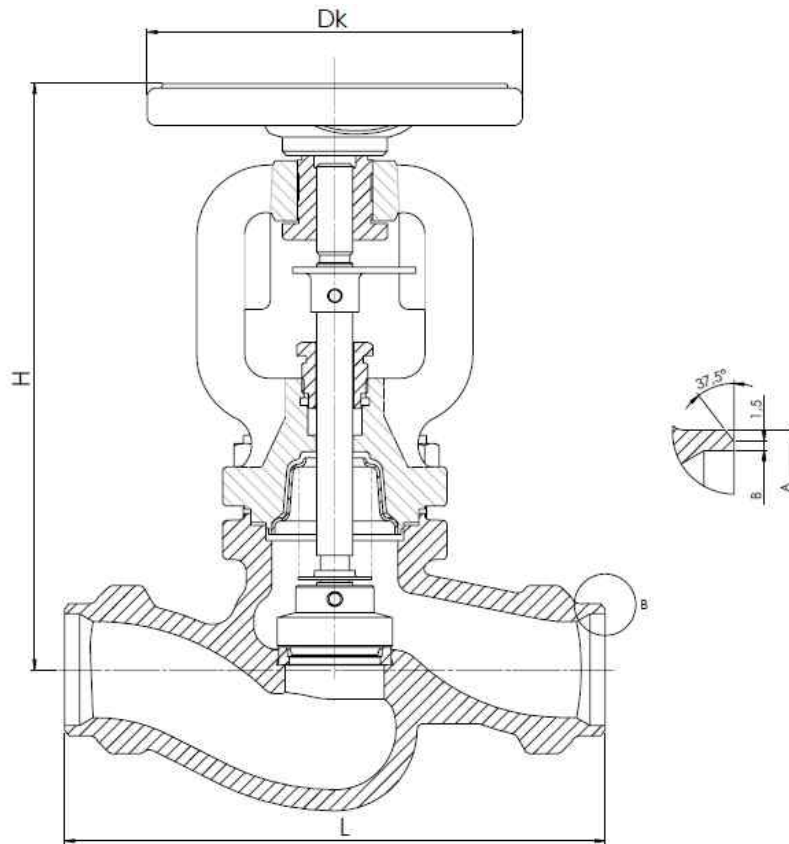
МАТЕРИАЛЫ




	Материал корпуса	F	I
	Исполнение	01; 04; 31	09; 10; 40
1	Корпус	GP240GH 1.0619	G-X5CrNiMo19-11-2 1.4408
1.2	Кольцо клапана	DN15 50 X20Cr13 1.4021 DN65-200 stellite	DN15 50 X5CrNiMo 17-12-2 1.4401 DN65-200 napoina
2	Крышка	GP240GH 1.0619	G-X5CrNiMo19-11-2 1.4408
3	Шток	X20Cr13 1.4021	X6CrNiMoTi17-12-2 1.4571
4	Штурвал	Сталь	
5	Клапан	X20Cr13 1.4021	X6CrNiMoTi17-12-2 1.4571
6	Сильфон	X6CrNiMoTi17-12-2 1.4571	
7	Уплотнение сальника	графит	
8	Прокладка крышки	графит+CrNiSt	
9	Болт	24CrMo4	A4-70
10	Гайка	C35E 1.1181	A4
11	Пружина	X17CrNi16-2 1.4057	
	Максимальная температура	450°C	400°C



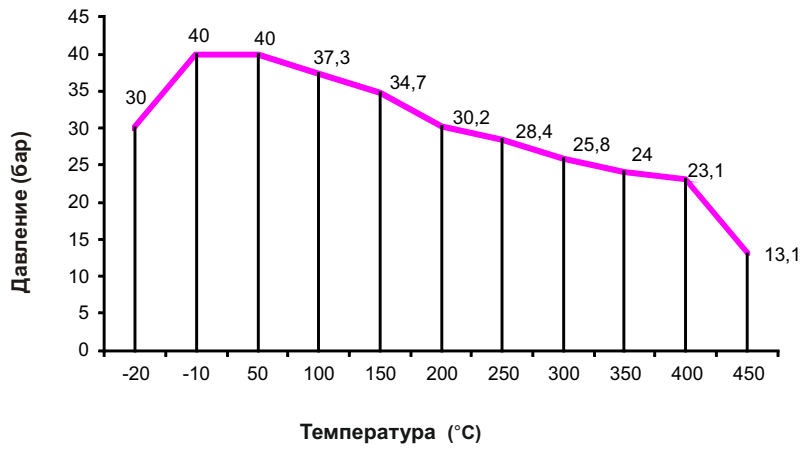
РАЗМЕРЫ



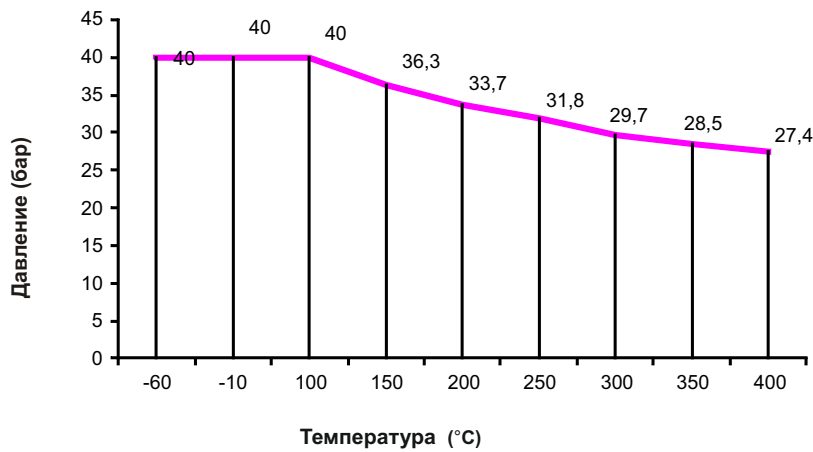
DN	L	H	Dk	A	B	
мм						кр
15	130	190	125	22	17,3	3,0
20	150	190	125	28	22,3	3,3
25	160	190	125	35	28,5	3,6
32	180	195	125	44	37,2	4,0
40	200	240	200	50	43,1	7,2
50	230	240	200	61	54	8,1
65	290	270	250	77	68,9	13,0
80	310	300	250	91	80,9	18,0
100	350	450	300	117	104,3	34,7



ЗАВИСИМОСТЬ ДАВЛЕНИЯ ОТ ТЕМПЕРАТУРЫ



Допустимый предел работы
PN 40 GR24GH 1.0619



Допустимый предел работы
PN 40 G-X5CrNiMo 19-11-2 1.4408



ИСПОЛНЕНИЯ

Фигура	Материал корпуса	Диаметр DN, мм	Давление PN, бар	Исполнение	
237	F Литая сталь GP240GH	15-100	E 40	Вентиль запорный	01 Tmax 450°C
				Вентиль невозвратно-запорный	31 Tmax 450°C
	I Нержавеющая сталь G-X5CrNiMo 19-11-2	15-100	E 40	Вентиль запорный	10 Tmax 400°C
				Вентиль невозвратно-запорный	40 Tmax 400°C



КЛАПАН РЕГУЛИРУЮЩИЙ ФИГУРА 227



Материал корпуса	Давление PN, бар	Диаметр DN, мм	Максимальная температура
А серый чугун	С 16	15-80	200°C

ХАРАКТЕРИСТИКА

- малая строительная длина
- экологически безопасен
- легкость управления
- точность регулировки клапана
- равнопроцентная характеристика
- регулировка 50:1
- фланцы согласно EN 1092-1 для материала корпуса F
- строительная длина EN 558-1 ряд 1
- форма прямая
- присоединение фланцевое



• Согласно Директиве 97/23/EC. Обозначение CE для DN≥32



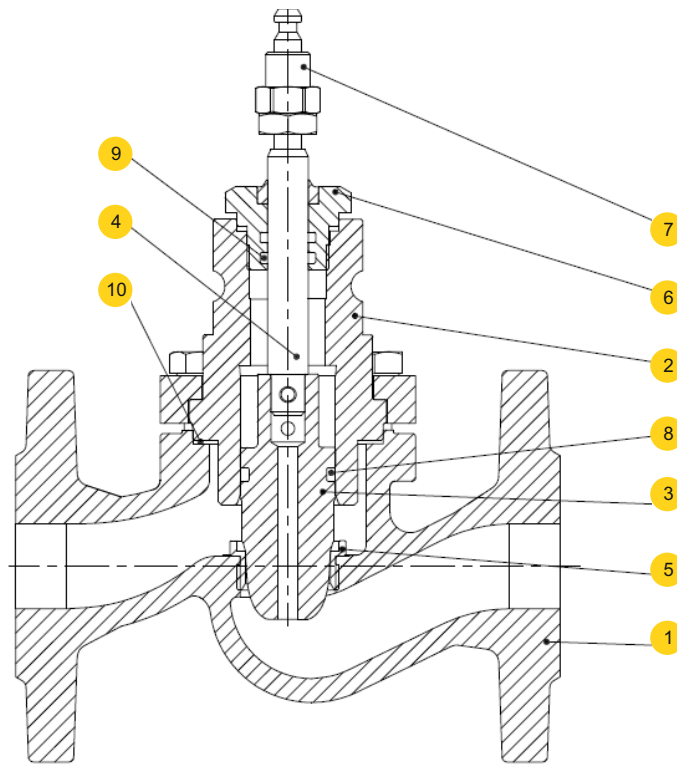
- В соответствии с ТР ТС 010/2011 «О безопасности машин и оборудования»
- В соответствии с ТР ТС 032/2013 «О безопасности оборудования, работающего под избыточным давлением»

ПРИМЕНЕНИЕ

- вода и пар
- системы обогрева



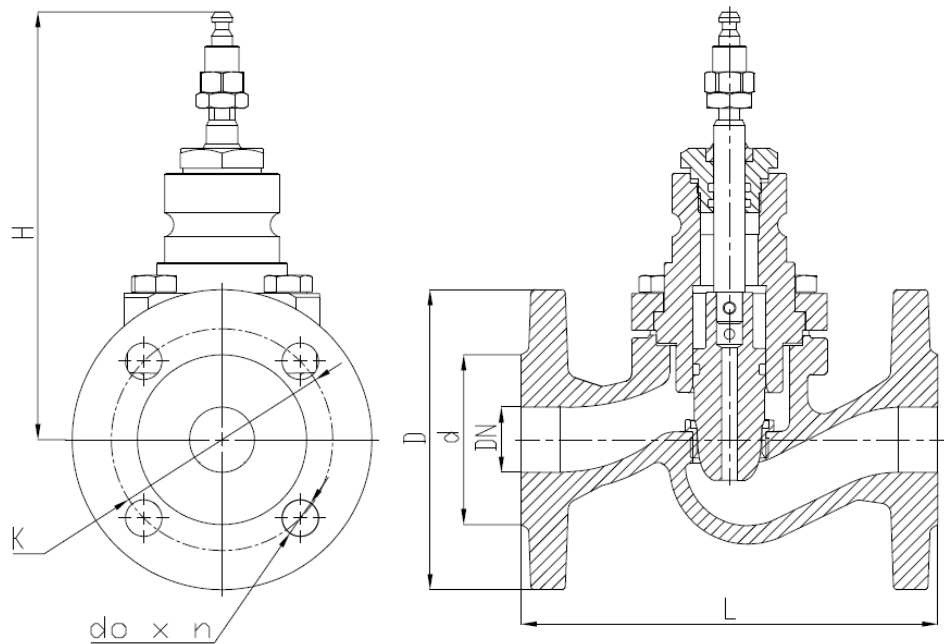
МАТЕРИАЛЫ



	Фигура	227A	
		80	81
	Исполнение		
1	Корпус	EN – GJL-250 JL1040.12	
2	Крышка	X20Cr13 1.4021	
3	Клапан	X20Cr13 1.4021	
4	Шток	X20Cr13 1.4021	
5	Кольцо клапана	X20Cr13 1.4021	
6	Гайка крышки	CuZn40Pb2	X20Cr13 1.4021
7	Соединение	CuZn40Pb2	
8	Уплотнение клапана	EPDM	Turcon T40
9	Прокладка штока	EPDM	Turcon T40
10	Прокладка крышки	Графит - CrNiSt	
11	Привод электрический	Belimo	
	Максимальная температура	150C	200C

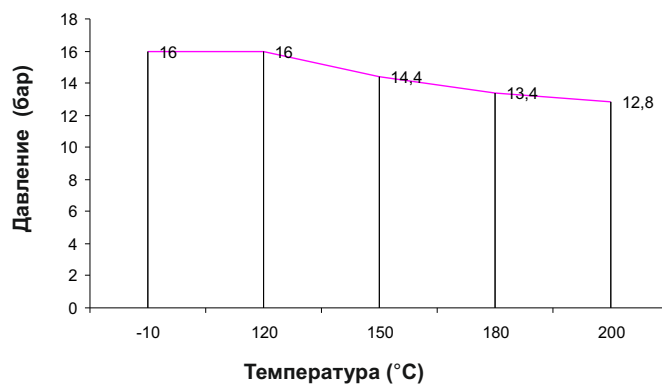


РАЗМЕРЫ



DN	D	d	K	L	H	do x n	Kv	
мм	мм						м³/ч	кг
15	95	46	65	130	158	4x14	4,0	4,3
20	105	56	75	150	161	4x14	6,3	4,9
25	115	65	85	160	164	4x14	10,0	5,8
32	140	76	100	180	173	4x19	16,0	7,6
40	150	84	110	200	182	4x19	25	11,0
50	165	99	125	230	190	4x19	40	13,2
65	185	118	145	290	212	4x19	63	18,3
80	200	132	160	310	224	8x19	100	24,6

ЗАВИСИМОСТЬ ДАВЛЕНИЯ ОТ ТЕМПЕРАТУРЫ



Допустимый предел работы
PN 16 EN-GJL-250



ЭЛЕКТРОПРИВОД

Технические характеристики привода BELIMO	NV24-3	NV230-3
Напряжение питания	24В ~ 50/60 Гц, 24В=	230В ~ 50/60Гц
Диапазон напряжения питания	19,2 ... 28,8В~ 21,6 ... 28,8В=	198 ... 264В~
Расчетная мощность	5ВА	7ВА
Потребляемая мощность	3Вт	6Вт
Соединительный кабель	1 м, 3x0,75 мм ²	1 м, 4x0,75 мм ²
Номинальный ход	20 мм	
Фактическое усилие	1000 (запирающая сила); 800 (удерживающая сила)	
Ручное управление	Гексагональный ключ, самовозврат	
Время позиционирования	7,5 с/мм; 4,5 с/мм на выбор	
Уровень шума	Макс. 35 дБ (А)	
Указатель положения	Механический 10 ... 20 мм хода	
Класс защиты	III (для низких напряжений)	I (с заземлением)
Степень защиты корпуса	Ip54	
Наружная температура	0° ... +50°С	
Температура хранения	-40° ... +80°С	
Вес	1,5 кг вкл. переходник UNV-002 (без клапана)	

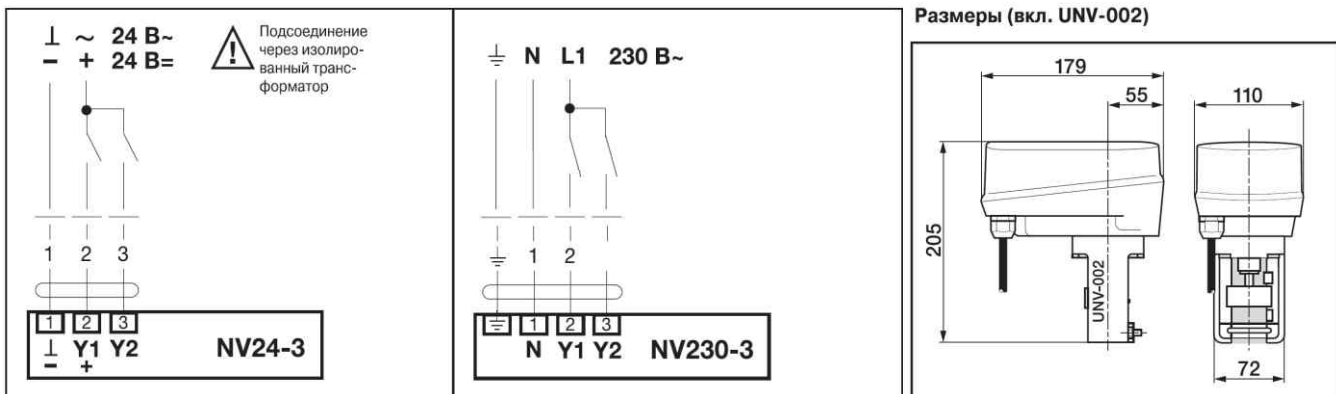
Принцип действия

Управление осуществляется посредством 3-позиционного сигнала.

Указатель положения

Положение штока клапана отображается при помощи механического указателя на переходнике; указатель настраивается автоматически

Схемы подключения



Надежность функционирования

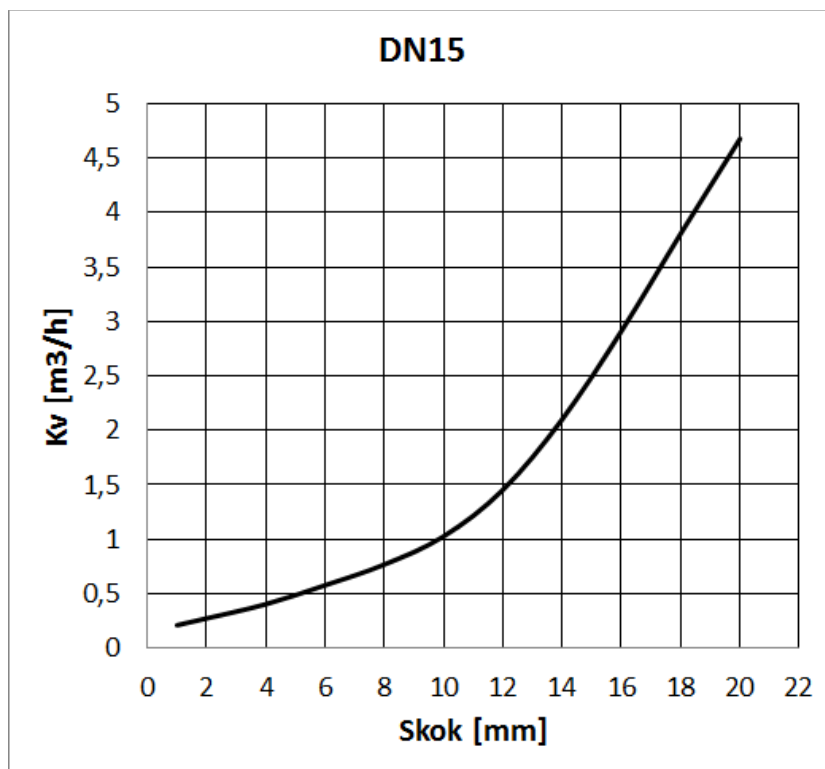
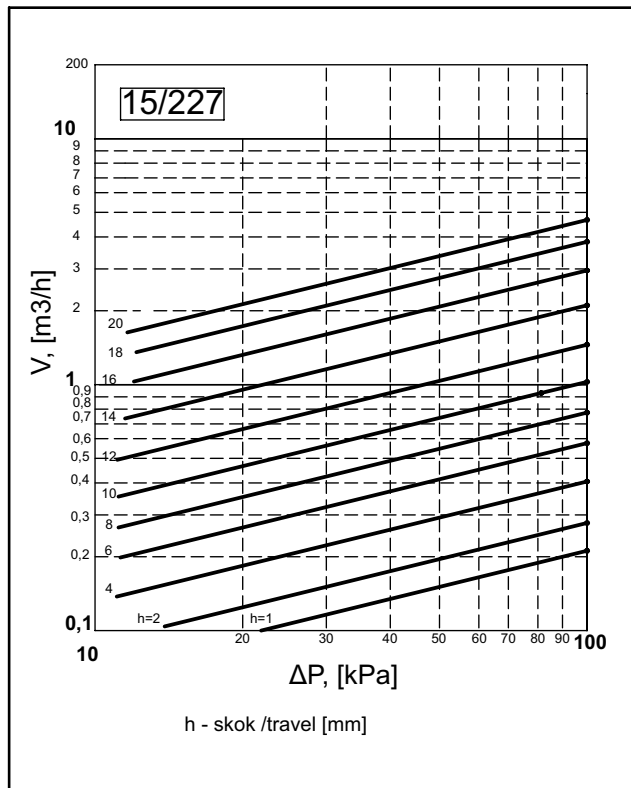
Привод защищен от короткого замыкания и переплюсовки питания.

Ручное управление

Вставьте шестигранный ключ 5 мм в гнездо и вращайте по часовой стрелке до выхода шпинделя наружу из корпуса электропривода. Одновременно с действием клапана это приведет к увеличению потока воды. Шпиндель электропривода останется на месте до подключения питания (контроллер имеет приоритет).

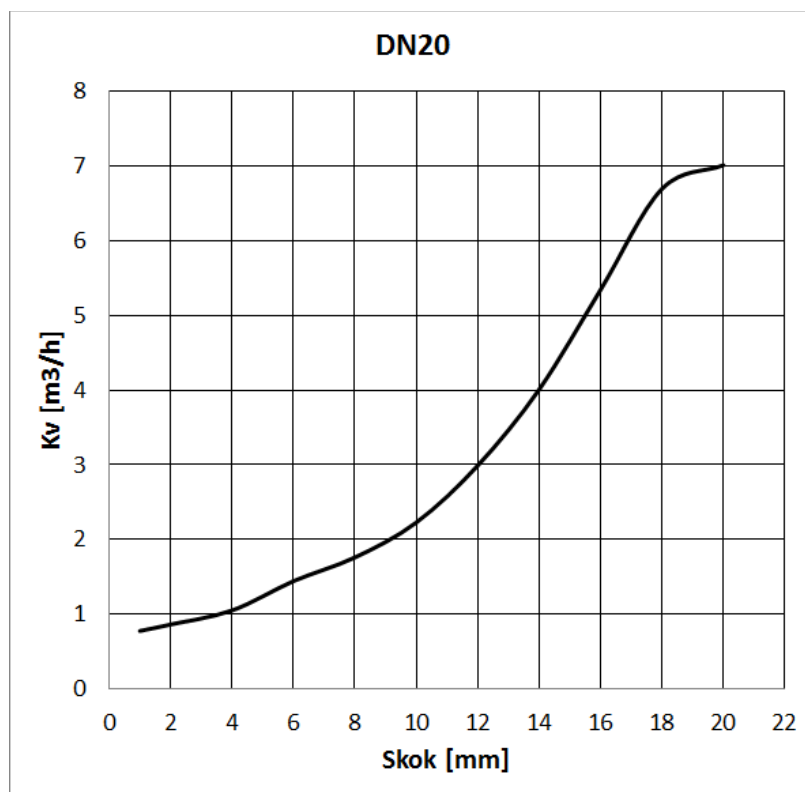
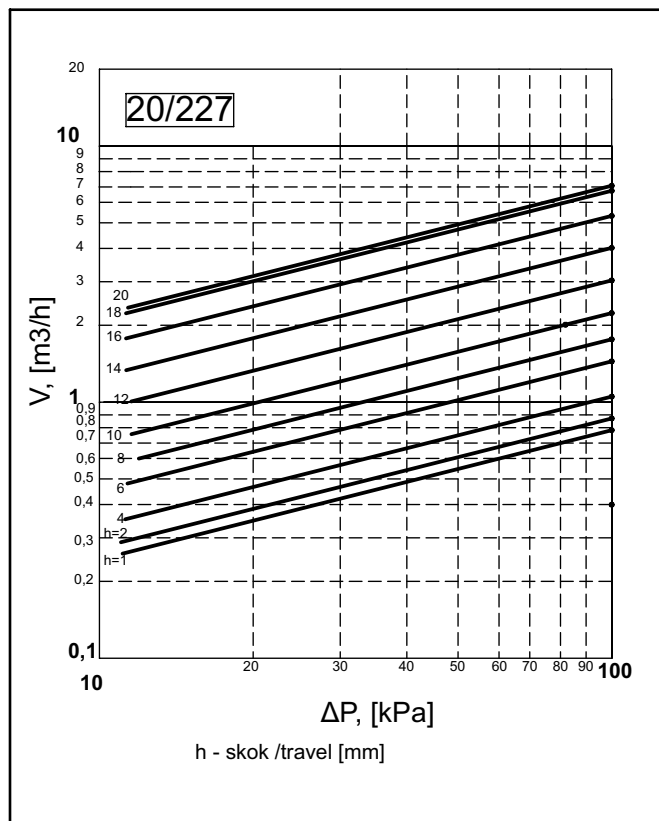


ГИДРАВЛИЧЕСКИЕ ХАРАКТЕРИСТИКИ DN15



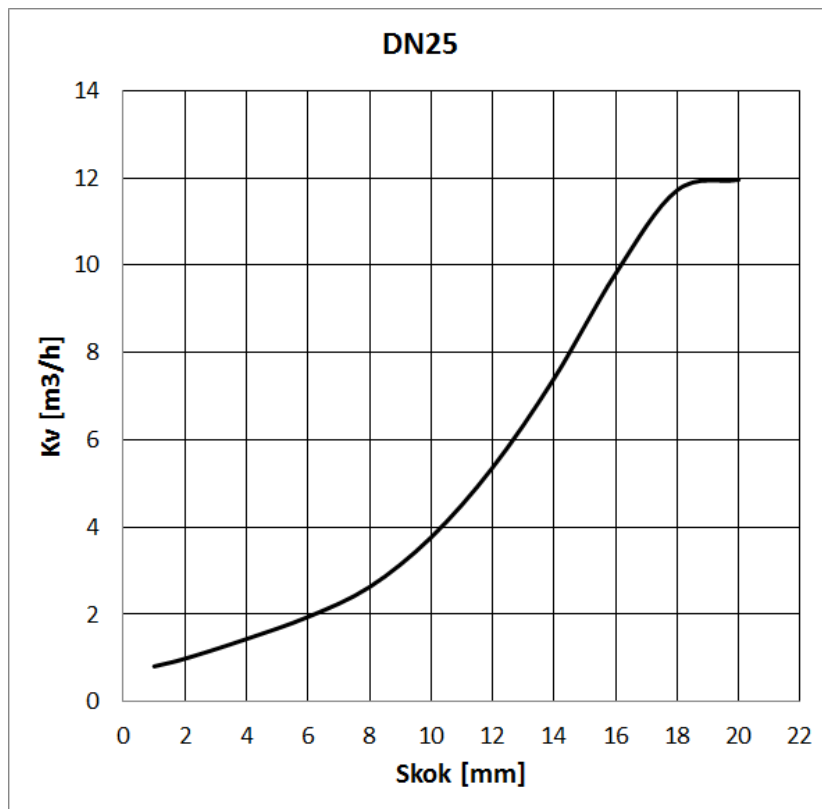
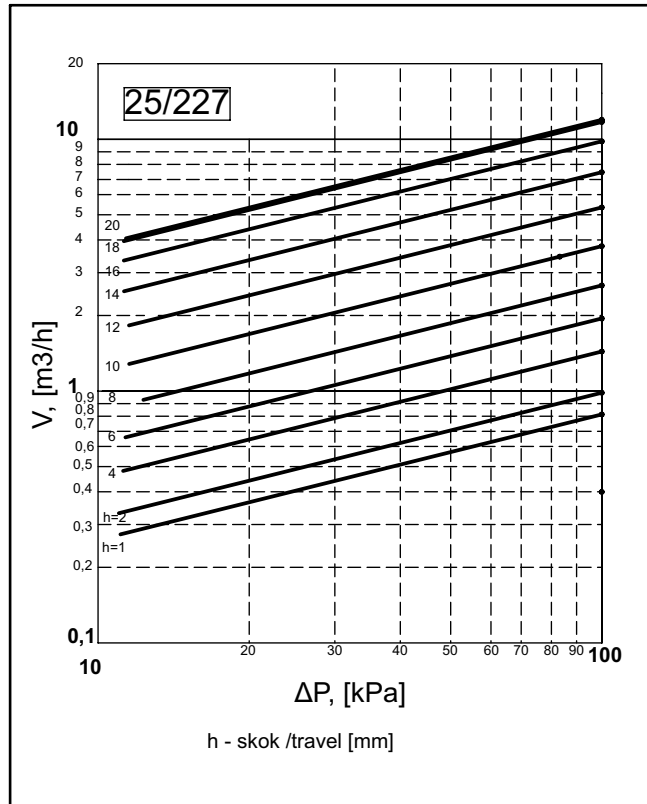


ГИДРАВЛИЧЕСКИЕ ХАРАКТЕРИСТИКИ DN20



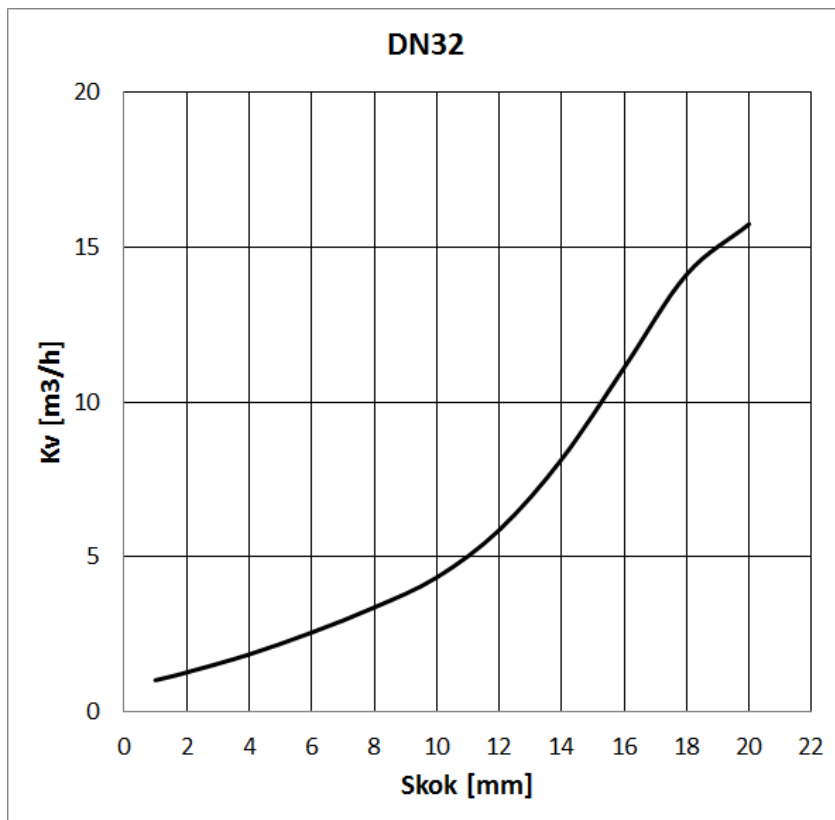
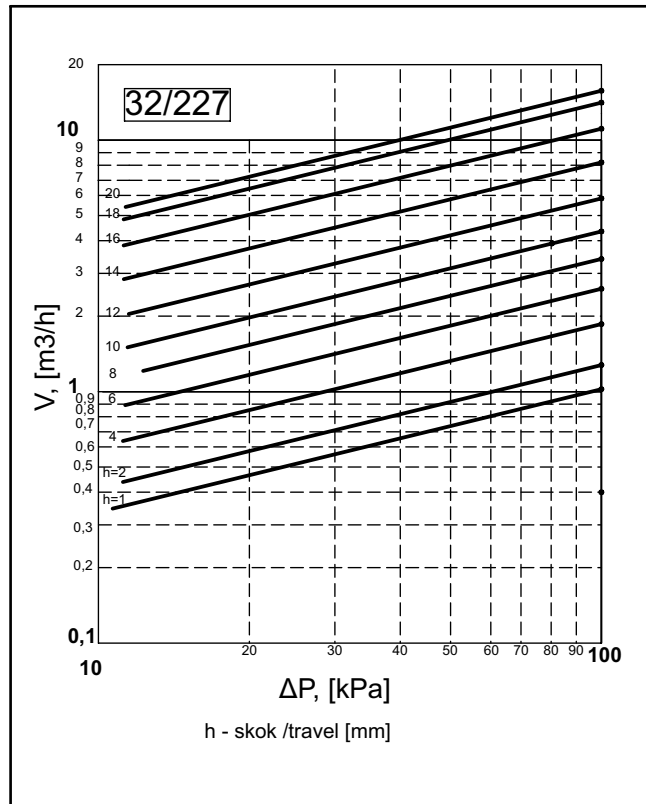


ГИДРАВЛИЧЕСКИЕ ХАРАКТЕРИСТИКИ DN25



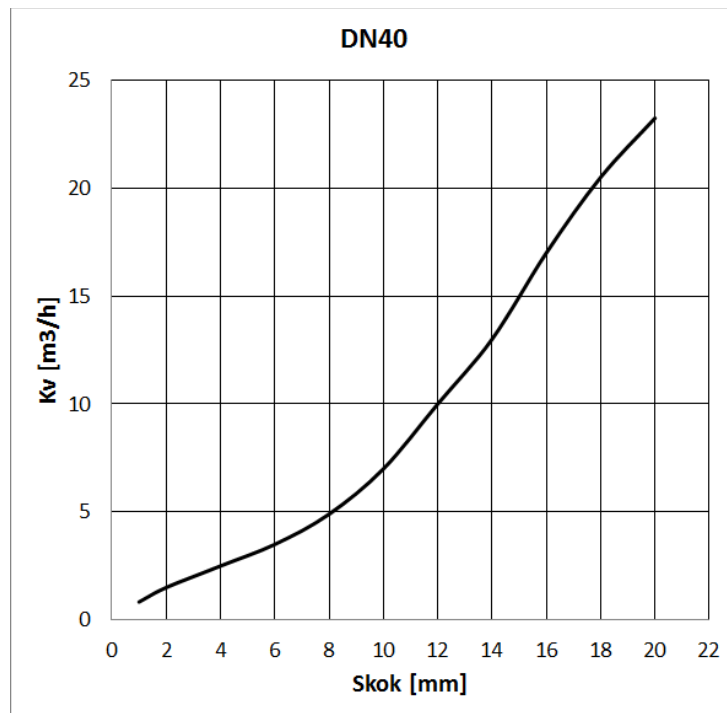
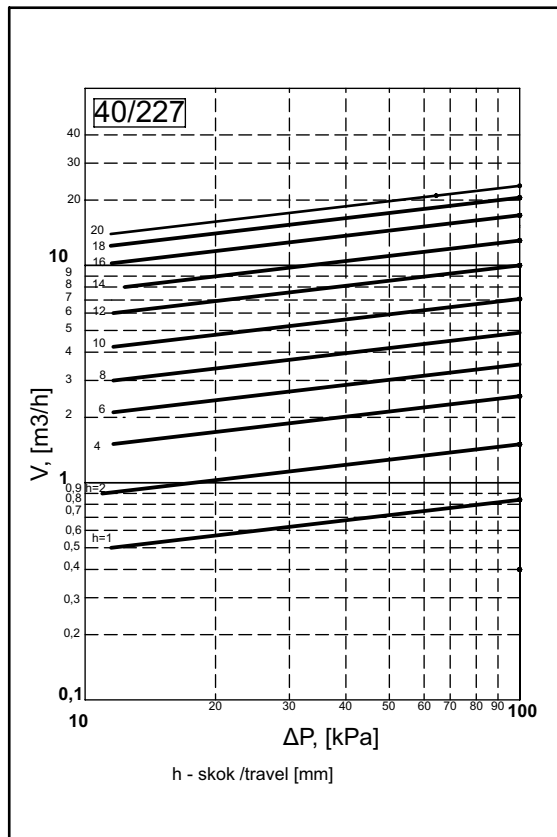


ГИДРАВЛИЧЕСКИЕ ХАРАКТЕРИСТИКИ DN32



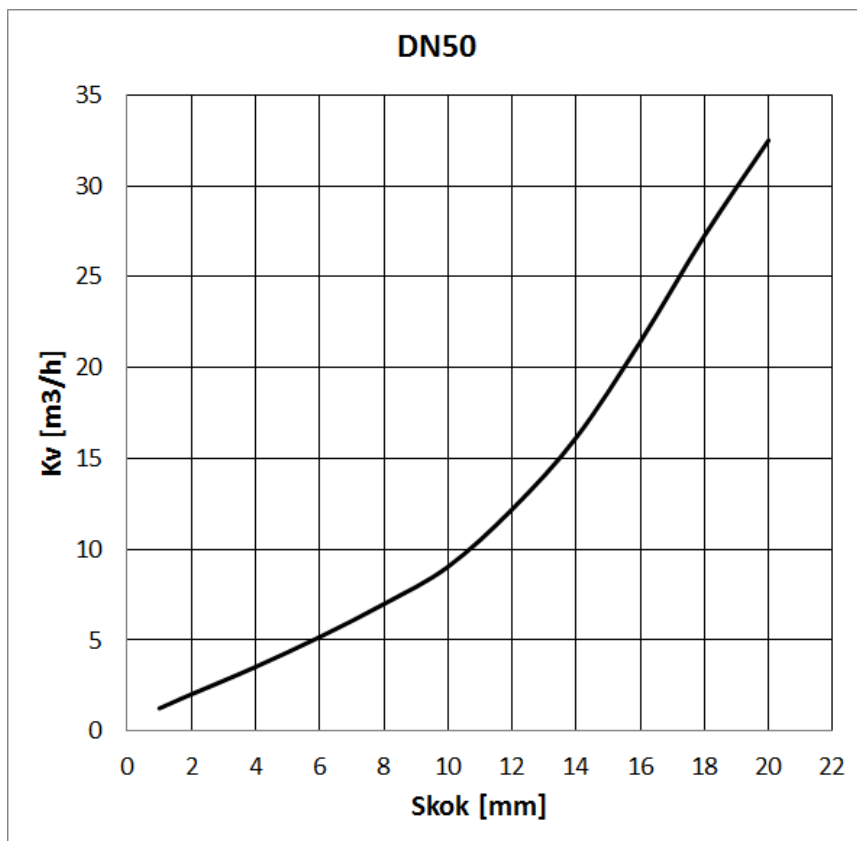
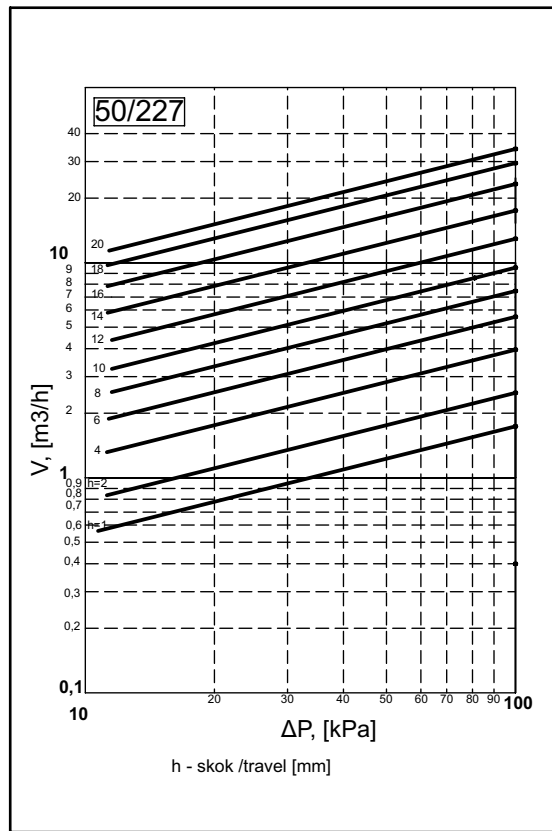


ГИДРАВЛИЧЕСКИЕ ХАРАКТЕРИСТИКИ DN40



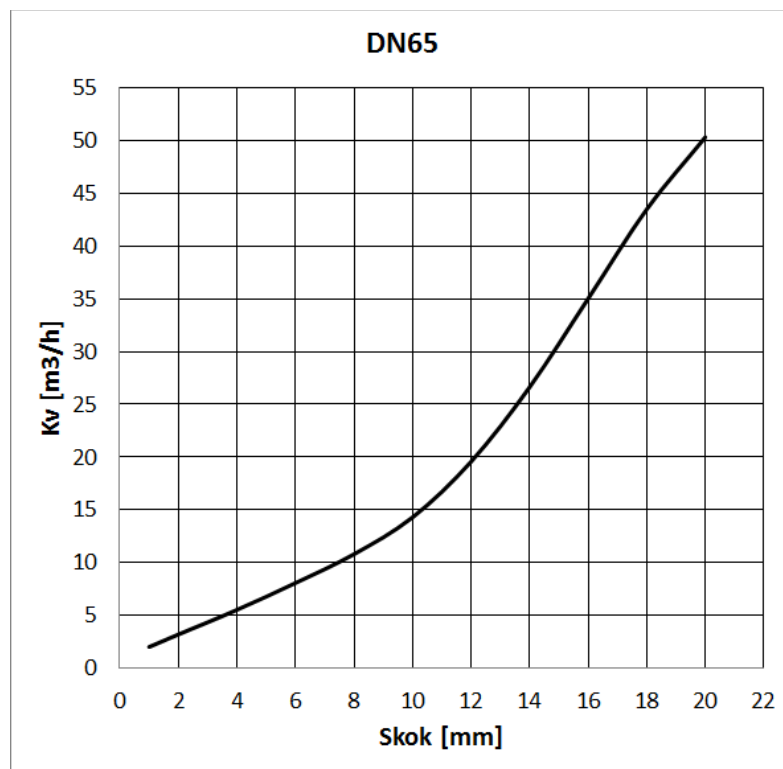
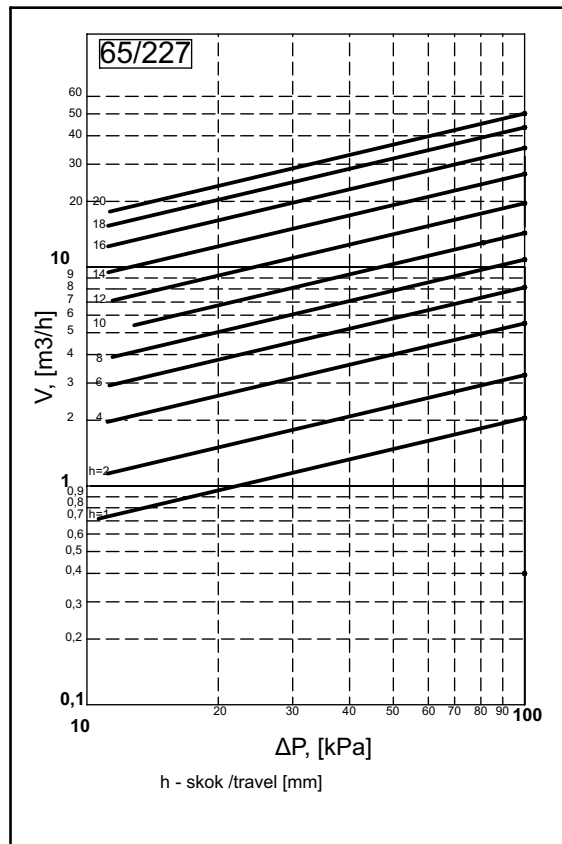


ГИДРАВЛИЧЕСКИЕ ХАРАКТЕРИСТИКИ DN50



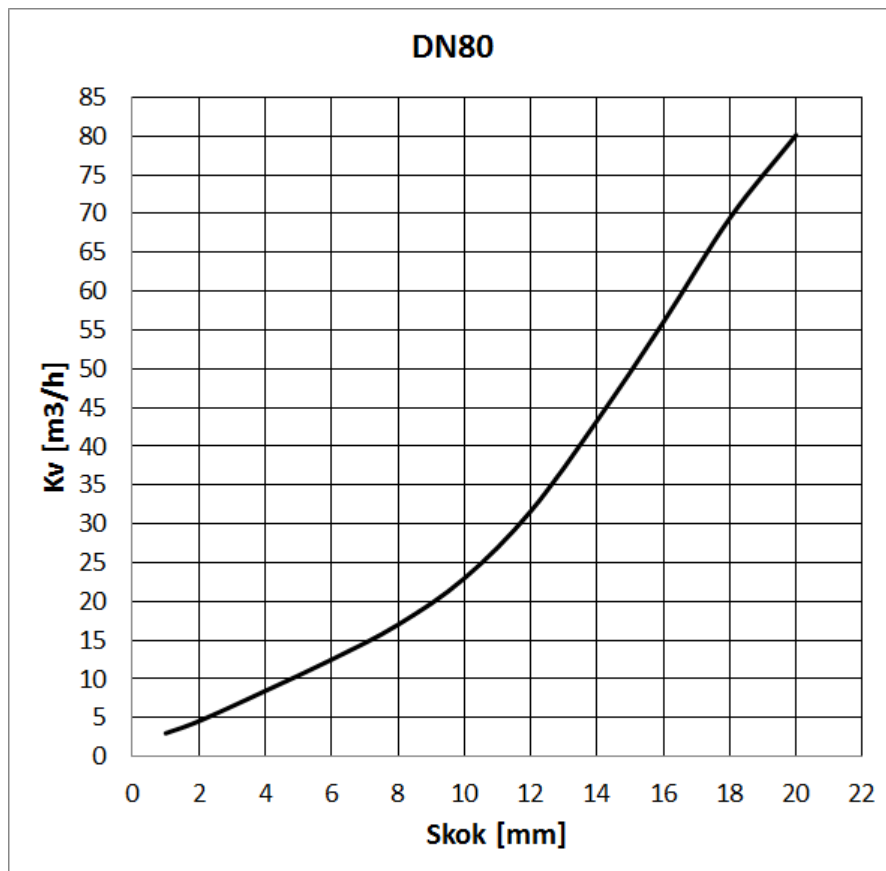
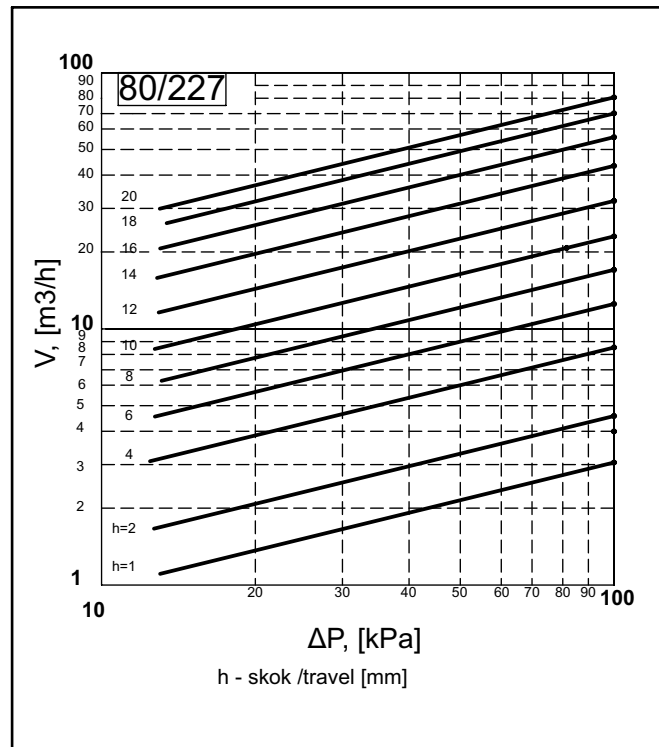


ГИДРАВЛИЧЕСКИЕ ХАРАКТЕРИСТИКИ DN65





ГИДРАВЛИЧЕСКИЕ ХАРАКТЕРИСТИКИ DN80




ИСПОЛНЕНИЯ

Фигура	Материал корпуса	Диаметр DN, мм	Давление PN, бар	Исполнение
227	А Серый чугун EN-GJL-250	15-80	С 16	80-Н Tmax 150°C Соединение шпинделя с клапаном - раздельное. Электропривод BELIMO 230V. Шток, клапан, кольцо корпуса - нержавеющая сталь.
				81-Н Tmax 200°C Соединение шпинделя с клапаном - раздельное. Электропривод BELIMO 230V. Шток, клапан, кольцо корпуса - нержавеющая сталь.
				90 Tmax 150°C Соединение шпинделя с клапаном - раздельное. Под электропривод 230V. Шток, клапан, кольцо корпуса - нержавеющая сталь.
				91 Tmax 200°C Соединение шпинделя с клапаном - раздельное. Под электропривод 230V. Шток, клапан, кольцо корпуса - нержавеющая сталь.
				80-R Tmax 150°C Соединение шпинделя с клапаном - раздельное. Электропривод REGADA 230V. Шток, клапан, кольцо корпуса - нержавеющая сталь.
				81-R Tmax 200°C Соединение шпинделя с клапаном - раздельное. Электропривод REGADA 230V. Шток, клапан, кольцо корпуса - нержавеющая сталь.

По вопросам продаж и поддержки обращайтесь:

Архангельск (8182)63-90-72
 Астана +7(7172)727-132
 Астрахань (8512)99-46-04
 Барнаул (3852)73-04-60
 Белгород (4722)40-23-64
 Брянск (4832)59-03-52
 Владивосток (423)249-28-31
 Волгоград (844)278-03-48
 Вологда (8172)26-41-59
 Воронеж (473)204-51-73
 Екатеринбург (343)384-55-89
 Иваново (4932)77-34-06
 Ижевск (3412)26-03-58
 Иркутск (395) 279-98-46

Казань (843)206-01-48
 Калининград (4012)72-03-81
 Калуга (4842)92-23-67
 Кемерово (3842)65-04-62
 Киров (8332)68-02-04
 Краснодар (861)203-40-90
 Красноярск (391)204-63-61
 Курск (4712)77-13-04
 Липецк (4742)52-20-81
 Магнитогорск (3519)55-03-13
 Москва (495)268-04-70
 Мурманск (8152)59-64-93
 Набережные Челны (8552)20-53-41
 Нижний Новгород (831)429-08-12

Новокузнецк (3843)20-46-81
 Новосибирск (383)227-86-73
 Омск (3812)21-46-40
 Орел (4862)44-53-42
 Оренбург (3532)37-68-04
 Пенза (8412)22-31-16
 Пермь (342)205-81-47
 Ростов-на-Дону (863)308-18-15
 Рязань (4912)46-61-64
 Самара (846)206-03-16
 Санкт-Петербург (812)309-46-40
 Саратов (845)249-38-78
 Севастополь (8692)22-31-93
 Симферополь (3652)67-13-56

Смоленск (4812)29-41-54
 Сочи (862)225-72-31
 Ставрополь (8652)20-65-13
 Сургут (3462)77-98-35
 Тверь (4822)63-31-35
 Томск (3822)98-41-53
 Тула (4872)74-02-29
 Тюмень (3452)66-21-18
 Ульяновск (8422)24-23-59
 Уфа (347)229-48-12
 Хабаровск (4212)92-98-04
 Челябинск (351)202-03-61
 Череповец (8202)49-02-64
 Ярославль (4852)69-52-93

Киргизия (996)312-96-26-47

Казахстан (772)734-952-31

Таджикистан (992)427-82-92-69